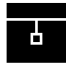
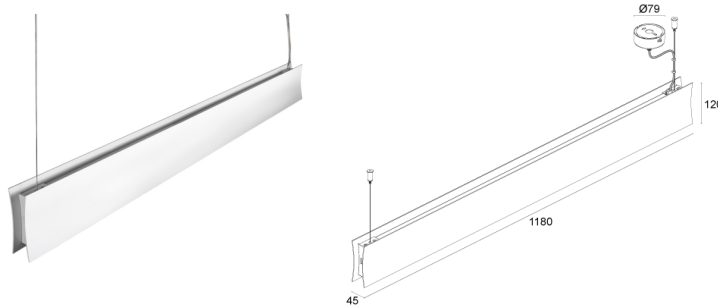


Fabriqué en Italie


Berica S 3.1, code: BS31101D005DKB
 Suspensions d'intérieur


DESCRIPTION

suspension d'intérieur; apparent (plafond) avec rosace, apparent (plafond); Puissance absorbée: 28W; Alimentation: 230Vac; Flux de la source: 3312 lm (3000K); Flux sortant du luminaire: 2881 lm (3000K, 44°x90° + diffuse); 180 mid power LED, 3 step MacAdam, 60000h L90 B10 (AT 25°); Couleur LED: 3000K; Optique inférieure: 58°x99°: système optique composé d'une lentille linéaire en PMMA à haute efficacité, réalisée par un procédé d'extrusion; Optique supérieure: diffuse: système optique composé d'une lentille linéaire en PMMA à haute efficacité, réalisée par un procédé d'extrusion; IRC Indice de Rendu des Couleurs: >90; Matériau corps: corps et façade concave en alliage d'aluminium ANTICORODAL EN AW 6060 T5 à faible teneur en cuivre pour une excellente résistance à la corrosion. Corps et collerette concave réalisés par un procédé d'extrusion puis finis par fraisage CNC. Embouts en technopolymère réalisés par un procédé de moulage et conçus pour suivre le profil incurvé de la collerette; Finitions: corps, collerette, embouts et rosace peints en blanc mat (RAL 9003); Finition RAL disponible sur demande; Installation: équipé de deux câbles en acier pour la fixation au plafond avec des axes pour régler la hauteur d'installation; boîtier d'alimentation intégré; câble en PVC + PVC de 2,5 m inclus, 5x0,75 Ø6,6 mm; Gestion: PUSH, DALI-2; Indice de protection: IP40; longueurs sur mesure disponibles sur demande, version mono-émission disponible sur demande; Température de fonctionnement: 0°C — +45°C; Essai au fil incandescent: 960°C; Sécurité photobiologique: conforme à la CEI/TR 62778:2014; Classe d'isolement: classe II; Poids: 3800 g; Dimensions: 1180x120x45 mm; Classe d'efficacité énergétique: F (source lumineuse) conformément à l'UE 2019/2015; testé et approuvé par E.O.L. test (End Of Line test, test de fin de ligne) avec essai de fonctionnement et vérification des paramètres électriques d'absorption

État: Disponible

CARACTÉRISTIQUES ÉLECTRIQUES

| | |
|------------------------|--------------------------------|
| Puissance absorbée | 28W |
| Alimentation | 230Vac |
| Boîtier d'alimentation | boîtier d'alimentation intégré |
| Gestion | PUSH, DALI-2 |

CARACTÉRISTIQUES D'ÉCLAIRAGE

| | |
|----------------------------------|------------------------------------|
| Nombre et type de LED | 180 mid power LED |
| Durée moyenne LED | 60000h L90 B10 (AT 25°) |
| Couleur LED | 3000K |
| IRC Indice de Rendu des Couleurs | >90 |
| Binning | 3 step MacAdam |
| Optique inférieure | 58°x99° |
| Optique supérieure | diffuse |
| Flux de la source | 3312 lm (3000K) |
| Flux sortant du luminaire | 2881 lm (3000K, 44°x90° + diffuse) |

CARACTÉRISTIQUES MÉCANIQUES

| | |
|----------------|---|
| Dimensions | 1180x120x45 mm |
| Poids | 3800 g |
| Finitions | blanc RAL 9003 |
| Fixation | avec vis et chevilles |
| Matériau corps | corps et collerette en aluminium anticorrosion, rosace en acier |

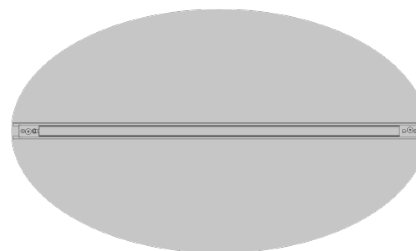
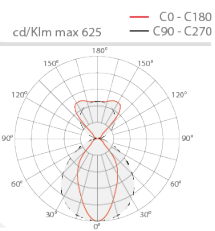
CARACTÉRISTIQUES GÉNÉRALES

| | |
|---------------------------------|--|
| Indice de protection | IP40 |
| Température de fonctionnement | 0°C — +45°C |
| Classe d'efficacité énergétique | F (source lumineuse) conformément à l'UE 2019/2015 |
| Essai au fil incandescent | 960°C |
| Classe d'isolement | classe II |
| Praticable à pieds | non |
| Carrossable | non |
| Câbles d'alimentation | câble en PVC + PVC de 2,5 m inclus, 5x0,75 Ø6,6 mm |
| Sécurité photobiologique | conforme à la CEI/TR 62778:2014 |
| Remarques | longueurs sur mesure disponibles sur demande, version mono-émission disponible sur demande |

DONNÉES PHOTOMÉTRIQUES

K – 58°x99°

| H (m) | Ø (m) | Ø (m) | Lux max (3000K) | cd/Klm max 625 |
|-------|-------|-------|-----------------|----------------|
| 0.50 | 0.56 | 1.18 | 3699 | |
| 1.00 | 1.12 | 2.35 | 925 | |
| 1.50 | 1.68 | 3.53 | 411 | |
| 2.00 | 2.24 | 4.71 | 231 | |
| 2.50 | 2.79 | 5.88 | 148 | |
| 3.00 | 3.35 | 7.06 | 103 | |



58°x99°

Les informations contenues dans ce document peuvent être modifiées à tout moment sans préavis et n'impliquent aucune obligation, même implicite, de L&L Luce&Light srl