
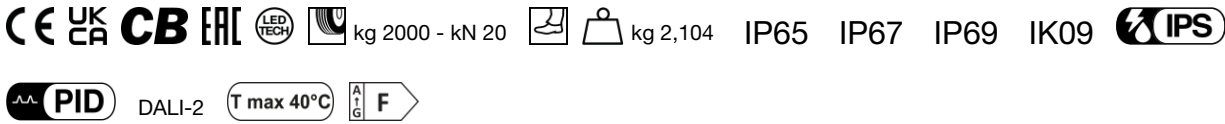
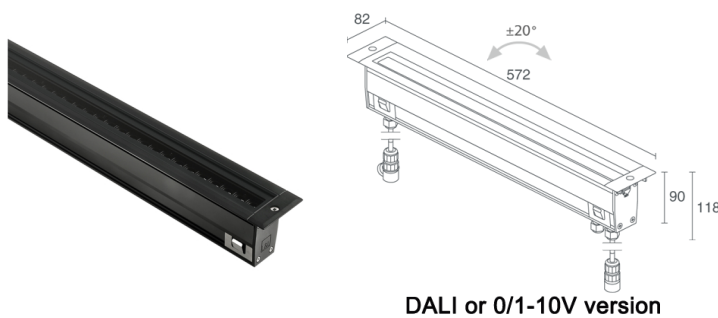


Fabriqué en Italie


Tago 1.1, code: TG11100D0150LN
 Profilés linéaires d'extérieur


08/05/2026 Rev. 09/2024


DALI or 0/1-10V version
DESCRIPTION

profilé linéaire d'extérieur; carrossable jusqu'à 2000 kg; praticable à pieds; à encastrer (sol); Puissance absorbée: 24W; Alimentation: 230Vac; Flux de la source: 2984 lm (3000K); Flux sortant du luminaire: 1864 lm (3000K, 29°); 24 SMD LED, 2 step MacAdam, 60000h L80 B10 (AT 25°); Couleur LED: 3000K; Optiques: 29° orientable $\pm 20^\circ$: système optique composé d'une série de sources lumineuses orientables équidistantes de 20,83 mm les unes des autres. Équipé d'un système de blocage avec goujon. La lentille TIR en PMMA placée en retrait garantit un faisceau lumineux et un confort visuel de haute qualité; IRC Indice de Rendu des Couleurs: 80; Matériau corps: corps en aluminium Anticorodal EN AW 6060 T5 à faible teneur en cuivre pour une excellente dissipation thermique, obtenu à partir d'un profilé extrudé puis soumis à un traitement de coloration électrolytique noir profond (compris entre 10 et 15 microns) pour une excellente résistance à la corrosion. Embouts en technopolymère peints en noir (Ral 9005 mat) à liquide pour une plus grande résistance à la corrosion et aux agents atmosphériques; Finitions: finition en aluminium anodisé noir obtenue par électrocoloration pour une meilleure dissipation thermique du produit et une plus grande résistance du matériau à la corrosion; Matériau visière: verre extra-clair trempé transparent de 10 mm d'épaisseur à haute transmittance avec sérigraphie vitrifiée grise (RAL 7015) pour assurer une uniformité chromatique de la lumière et une excellente résistance aux rayures et aux chocs; Joints: les joints en Santoprene™ noir garantissent une résistance maximale aux rayons UV dans le temps; Installation: Version on/off : équipé d'un connecteur IP68 4 voies pour l'alimentation. Version dimmable : équipé d'un connecteur IP68 4 voies pour l'alimentation et de deux connecteurs IP68 3 voies pour le signal DALI et 0/1-10V; boîtier d'alimentation intégré; on / off : câble en néoprène de 1,5 m inclus H07RN-F 3x1,00 Ø9,3 mm DALI, 0 / 1-10V : 1 câble en néoprène de 1,5 m H07RN-F 3x1,0 Ø9,3 mm et 2 câbles en néoprène de 0,75 m H05RN-F 2x1,0 Ø6,7 mm complet de connecteurs de câblage inclus; Gestion: DALI-2; Indice de protection: IP65, IP67, IP69; Indice de résistance: IK09; accessoires optiques grille nid d'abeille et visière anti-éblouissement intégrés dans le corps d'éclairage et orientables avec l'optique. Connexion entrée-sortie et câblage simplifié grâce à des connecteurs rapides conçus pour le branchement des profilés les uns après les autres dans les versions dimmables; Équipé d'une vis anti-vandale avec cheville centrale.; Systèmes de protection: IPS (Intelligent Protection System) protège les appareils d'éclairage contre les infiltrations d'eau qui peuvent se vérifier en cas d'erreurs de jonction entre les câbles dans des applications à l'extérieur et en immersion. Cette innovation brevetée par L&L garantit également une protection électrique contre l'inversion de polarité, branchement sous tension, ESD et des surtensions, qui peuvent se vérifier en cas de mauvais fonctionnement de l'installation électrique; PID (Protective Impedance Device) protège les appareils d'éclairage contre les phénomènes de nature électrique externes à l'installation, tels que des accumulations de charges électrostatiques ou phénomènes d'impulsion, provenant de la ligne électrique. En général, des événements à faible densité énergétique; Température de fonctionnement: $-20^\circ\text{C} - +45^\circ\text{C}$; Température maximale appareil: 40°C (AT 25°C); Sécurité photobiologique: conforme à la CEI/TR 62778:2014; Classe d'isolement: classe I; Poids: 2104 g; Dimensions: 82x118x572 mm; Classe d'efficacité énergétique: F (source lumineuse) conformément à l'UE 2019/2015; Accessoires: grille nid d'abeille, WCTG11A0T Boîtier d'encastrement, WFA0005 Câble d'interconnexion 5 m 4 pôles, WFA0101 Câble d'interconnexion 1,5 m 4 pôles, WFA03 Connecteur femelle 3 pôles, WFA04 Connecteur mâle 3 pôles; testé et approuvé par E.O.L. test (End Of Line test, test de fin de ligne) avec essai de fonctionnement et vérification des paramètres électriques d'absorption

État: Disponible

CARACTÉRISTIQUES ÉLECTRIQUES

| | |
|------------------------|--------------------------------|
| Puissance absorbée | 24W |
| Alimentation | 230Vac |
| Boîtier d'alimentation | boîtier d'alimentation intégré |
| Gestion | DALI-2 |

CARACTÉRISTIQUES D'ÉCLAIRAGE

| | |
|----------------------------------|-------------------------|
| Nombre et type de LED | 24 SMD LED |
| Durée moyenne LED | 60000h L80 B10 (AT 25°) |
| Couleur LED | 3000K |
| IRC Indice de Rendu des Couleurs | 80 |
| Binning | 2 step MacAdam |
| Optiques | 29° orientable ±20° |
| Flux de la source | 2984 lm (3000K) |
| Flux sortant du luminaire | 1864 lm (3000K, 29°) |

CARACTÉRISTIQUES MÉCANIQUES

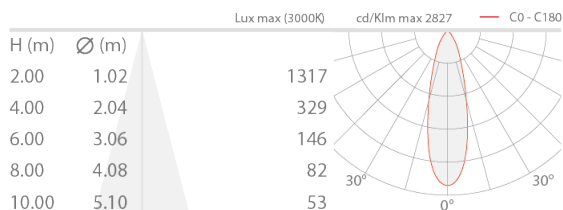
| | |
|------------------|--|
| Dimensions | 82x118x572 mm |
| Poids | 2104 g |
| Finitions | anodisé noir |
| Fixation | avec boîtier d'encastrement |
| Matériau corps | corps en aluminium anticorrosion anodisé noir, embouts en technopolymère |
| Matériau visière | verre extra-clair trempé transparent et sérigraphié gris |

CARACTÉRISTIQUES GÉNÉRALES

| | |
|---------------------------------|---|
| Indice de protection | IP65, IP67, IP69 |
| Température de fonctionnement | -20°C — +45°C |
| Indice de résistance | IK09 |
| Caractéristiques | accessoires optiques grille nid d'abeille et visière anti-éblouissement intégrés dans le corps d'éclairage et orientables avec l'optique. Connexion entrée-sortie et câblage simplifié grâce à des connecteurs rapides conçus pour le branchement des profilés les uns après les autres dans les versions dimmables |
| Classe d'efficacité énergétique | F (source lumineuse) conformément à l'UE 2019/2015 |
| Température maximale appareil | 40°C (AT 25°C) |
| Classe d'isolement | classe I |
| Praticable à pieds | oui |
| Carrossable | jusqu'à 2000 kg |
| Câbles d'alimentation | on / off : câble en néoprène de 1,5 m inclus H07RN-F 3x1,00 Ø9,3 mm DALI, 0 / 1-10V : 1 câble en néoprène de 1,5 m H07RN-F 3x1,0 Ø9,3 mm et 2 câbles en néoprène de 0,75 m H05RN-F 2x1,0 Ø6,7 mm complet de connecteurs de câblage inclus |
| Systèmes de protection | IPS (Intelligent Protection System); PID (Protective Impedance Device) |
| Sécurité photobiologique | conforme à la CEI/TR 62778:2014 |
| Remarques | Équipé d'une vis anti-vandale avec cheville centrale. |

DONNÉES PHOTOMÉTRIQUES

L - 29°



ACCESSOIRES

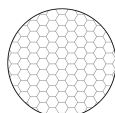
Pour l'installation



WCTG11A0T

Boîtier d'encastrement

Anti-éblouissement



grille nid d'abeille

intégré dans le corps d'éclairage

La grille nid d'abeille est applicable sur les optiques 29°, 69° et 20° x49°

Ajouter l'accessoire optique dans Créer code

Autre



WFA0005

Câble d'interconnexion 5 m 4 pôles
pour version DALI ou 0/1-10V



WFA0101

Câble d'interconnexion 1,5 m 4 pôles
pour version 0/1-10V, DALI



WFA03

Connecteur femelle 3 pôles
pour connexion entrée-sortie
IP66-IP68
Ø23x46 mm

WFA04

Connecteur mâle 3 pôles
pour connexion entrée-sortie
IP66-IP68
Ø23x50 mm

Les informations contenues dans ce document peuvent être modifiées à tout moment sans préavis et n'impliquent aucune obligation, même implicite, de L&L Luce&Light srl