
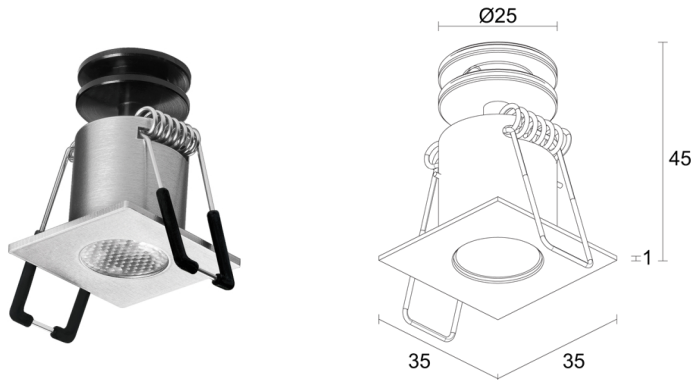
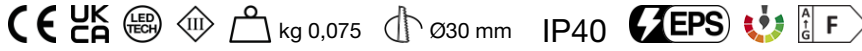


Fabriqué en Italie

 Eyes 2.U, code: EY2U00100050LS
Spots encastrés d'intérieur



DESCRIPTION

downlight à encastrer pour intérieur; à encastrer (plafond); Puissance absorbée: 3W; Alimentation: 24Vdc; Flux de la source: 260 lm (3000K); Flux sortant du luminaire: 160 lm (3000K, 23°); 1 power LED, 2 step MacAdam, 60000h L90 B10 (AT 25°); Couleur LED: 3000K; Optiques: 36°: système optique composé d'une lentille TIR à haute efficacité; IRC Indice de Rendu des Couleurs: >90; Matériau corps: radiateur en aluminium anodisé noir avec fonction d'élément de refroidissement. Corps en laiton, entièrement usiné par tournage CNC. Ressorts en acier harmonique C67 nickelé; Finitions: fcorps avec finition satinée obtenue par un premier traitement de polissage du matériau suivi de procédés de nickelage et satinage. Le corps est ensuite protégé par une peinture mate; Finition RAL disponible sur demande; boîtier d'alimentation non inclus; câble en PVC de 1,50 m inclus FROR 2x0,35 Ø3,5 mm; Indice de protection: IP40; gestion Casambi et contrôle avec l'application Casambi via une électronique dédiée; Systèmes de protection: EPS : ce système protège les appareils pour les applications en intérieur, en cas de problèmes de nature électrique. Cette innovation brevetée par L&L garantit une protection électrique contre l'inversion de polarité, le branchement sous tension et les surtensions jusqu'à 48Vdc pouvant se produire en cas de mauvais fonctionnement de l'installation électrique; Température de fonctionnement: 0°C — +45°C; Sécurité photobiologique: conforme à la CEI/TR 62778:2014; Classe d'isolement: classe III; Poids: 75 g; Dimensions: 35x35x45 mm; Trou d'encastrement: Ø30 mm; Volume technique de dissipation: Ø110x90 mm; Classe d'efficacité énergétique: F (source lumineuse) conformément à l'UE 2019/2015; Accessoires: WC0202 Boîtier d'encastrement; testé et approuvé par E.O.L. test (End Of Line test, test de fin de ligne) avec essai de fonctionnement et vérification des paramètres électriques d'absorption

État: Disponible

CARACTÉRISTIQUES ÉLECTRIQUES

Puissance absorbée	3W
Alimentation	24Vdc
Boîtier d'alimentation	boîtier d'alimentation non inclus

CARACTÉRISTIQUES D'ÉCLAIRAGE

Nombre et type de LED	1 power LED
Durée moyenne LED	60000h L90 B10 (AT 25°)
Couleur LED	3000K
IRC Indice de Rendu des Couleurs	>90
Binning	2 step MacAdam
Optiques	36°
Flux de la source	260 lm (3000K)
Flux sortant du luminaire	160 lm (3000K, 23°)

CARACTÉRISTIQUES MÉCANIQUES

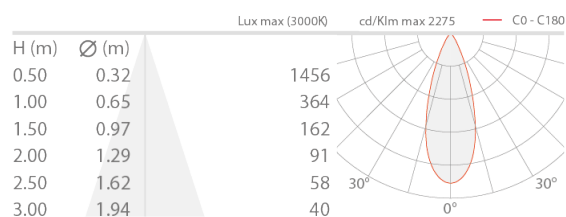
Dimensions	35x35x45 mm
Poids	75 g
Finitions	satiné
Fixation	avec ressorts de fixation
Matériau corps	corps en laiton
Trou d'encastrement	Ø30 mm
Volume technique de dissipation	Ø110x90 mm

CARACTÉRISTIQUES GÉNÉRALES

Indice de protection	IP40
Température de fonctionnement	0°C — +45°C
Classe d'efficacité énergétique	F (source lumineuse) conformément à l'UE 2019/2015
Classe d'isolement	classe III
Praticable à pieds	non
Carrossable	non
Câbles d'alimentation	câble en PVC de 1,50 m inclus FROR 2x0,35 Ø3,5 mm
Systèmes de protection	EPS (Electrical Protection System)
Sécurité photobiologique	conforme à la CEI/TR 62778:2014
Remarques	gestion Casambi et contrôle avec l'application Casambi via une électronique dédiée

DONNÉES PHOTOMÉTRIQUES

L - 36°



ACCESSOIRES

Pour l'installation



WC0202

Boîtier d'encastrement

Les informations contenues dans ce document peuvent être modifiées à tout moment sans préavis et n'impliquent aucune obligation, même implicite, de L&L Luce&Light srl