
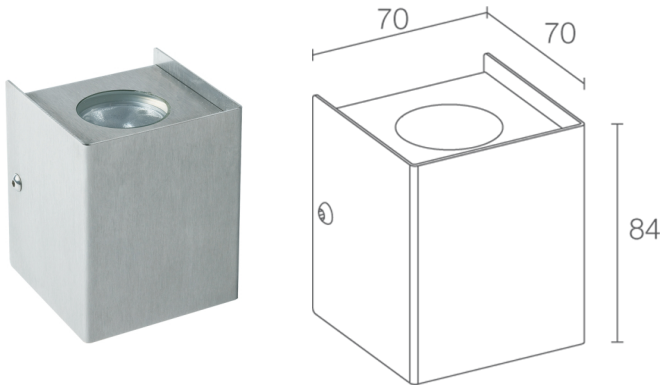
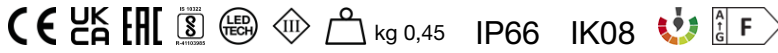


Fabriqué en Italie


Brom 3.0, code: BR300325SI
 Appliques d'extérieur

04/06/2026 Rev. 06/2024


DESCRIPTION

applique d'extérieur, mono-émission; apparent (mur); Puissance absorbée: max 6W; Alimentation: max 500mA; Flux de la source: 436 lm (3000K, 500mA); Flux sortant du luminaire: 251 lm (3000K, 500mA, 20°); 3 power LED, 1/4 ANSI BIN, 50000h L90 B10 (AT 25°); Couleur LED: 3000K; Optiques: 12°; IRC Indice de Rendu des Couleurs: 80; Matériau corps: corps et collerette en acier inox AISI 316L; Finition RAL disponible sur demande; Matériau visière: verre extra-clair trempé transparent; boîtier d'alimentation non inclus; Branchement: en série; 2 câbles unipolaires de 0,30 m inclus; Gestion: variation d'intensité disponible avec boîtier d'alimentation dimmable; Indice de protection: IP66; Indice de résistance: IK08; gestion Casambi et contrôle avec l'application Casambi via une électronique dédiée; Température de fonctionnement: -20°C — +45°C; Essai au fil incandescent: 960°C; Sécurité photobiologique: sécurité photobiologique: groupe de risque 1 selon EN 62471:2006; Classe d'isolement: classe III; Poids: 450 g; Dimensions: 70x70x84 mm; Classe d'efficacité énergétique: F (source lumineuse) conformément à l'UE 2019/2015; testé et approuvé par E.O.L. test (End Of Line test, test de fin de ligne) avec essai de fonctionnement et vérification des paramètres électriques d'absorption

État: Bientôt déréféréncé

CARACTÉRISTIQUES ÉLECTRIQUES

Puissance absorbée	max 6W
Alimentation	max 500mA
Boîtier d'alimentation	boîtier d'alimentation non inclus
Gestion	variation d'intensité disponible avec boîtier d'alimentation dimmable
Branchement	en série

CARACTÉRISTIQUES D'ÉCLAIRAGE

Nombre et type de LED	3 power LED
Durée moyenne LED	50000h L90 B10 (AT 25°)
Couleur LED	3000K
IRC Indice de Rendu des Couleurs	80
Binning	1/4 ANSI BIN
Optiques	12°
Flux de la source	436 lm (3000K, 500mA)
Flux sortant du luminaire	251 lm (3000K, 500mA, 20°)

CARACTÉRISTIQUES MÉCANIQUES

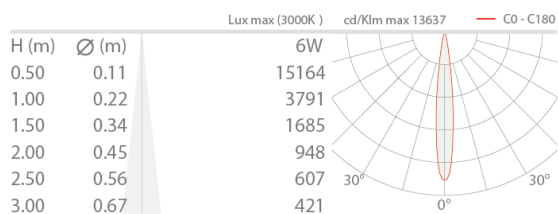
Dimensions	70x70x84 mm
Poids	450 g
Fixation	avec vis et chevilles
Matériau corps	corps et collerette en acier inox AISI 316L
Matériau visière	verre extra-clair trempé transparent

CARACTÉRISTIQUES GÉNÉRALES

Indice de protection	IP66
Température de fonctionnement	-20°C — +45°C
Indice de résistance	IK08
Classe d'efficacité énergétique	F (source lumineuse) conformément à l'UE 2019/2015
Essai au fil incandescent	960°C
Classe d'isolement	classe III
Praticable à pieds	non
Carrossable	non
Câbles d'alimentation	2 câbles unipolaires de 0,30 m inclus
Sécurité photobiologique	sécurité photobiologique: groupe de risque 1 selon EN 62471:2006
Remarques	gestion Casambi et contrôle avec l'application Casambi via une électronique dédiée

DONNÉES PHOTOMÉTRIQUES

S - 12°



Les informations contenues dans ce document peuvent être modifiées à tout moment sans préavis et n'impliquent aucune obligation, même implicite, de L&L Luce&Light srl