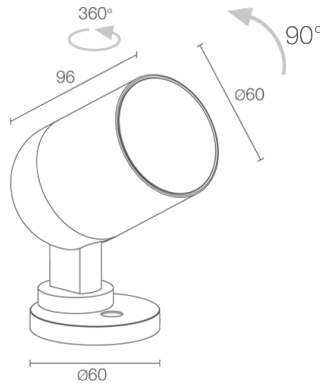
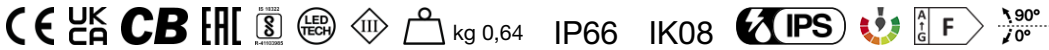


Fabriqué en Italie


Pivot 2.0, code: CP200110005R3T
 Projecteurs d'extérieur

DESCRIPTION

projecteur d'extérieur; apparent (plafond, mur, sol, piquet), apparent (plafond, mur, sol); Puissance absorbée: 14W; Alimentation: 24Vdc; Flux de la source: 1173 lm (3000K, 14W, CRI >90); Flux sortant du luminaire: 862 lm (3000K, 25°, 14W, CRI >90); 1 COB LED, 3 step MacAdam, 50000h L95 B10 (AT 25°); Couleur LED: 3000K; Optiques: plage optique 15°–43°; système optique composé d'une lentille TIR à haute efficacité combinée à un régulateur de zoom rotatif orientable par aimant pour une flexibilité extrême dans le choix du faisceau lumineux; IRC Indice de Rendu des Couleurs: >90; Matériau corps: corps en alliage d'aluminium ANTICORODAL EN AW 6082 à faible teneur en cuivre pour une excellente résistance à la corrosion, entièrement usiné par tournage CNC; Finitions: finition cor-ten obtenue par un premier traitement de préparation à la peinture avec revêtement de conversion à nanoparticules céramiques, suivi d'un second passage de peinture époxy puis en polyester pour fournir une résistance à la corrosion supérieure à 1 000 h de brouillard salin; Finition RAL disponible sur demande; Matériau visière: verre extra-clair trempé de 3 mm d'épaisseur avec sérigraphie vitrifiée, à haute transmittance pour assurer l'uniformité chromatique de la lumière et trempé pour une excellente résistance aux rayures et aux chocs; Joints: Les joints en caoutchouc nitrile NBR préservent l'indice IP de l'appareil, garantissant ainsi une résistance dans le temps; boîtier d'alimentation non inclus; câble en néoprène de 1,50 m inclus, H05RN-F 2x0,35/0,75 Ø6,3 mm; Indice de protection: IP66; Indice de résistance: IK08; zoom optique manuel réglable par aimant fourni optique 13°x68° réglable de 360° par aimant fourni; gestion Casambi et contrôle avec l'application Casambi via une électronique dédiée; Systèmes de protection: IPS (Intelligent Protection System) protège les appareils d'éclairage contre les infiltrations d'eau qui peuvent se vérifier en cas d'erreurs de jonction entre les câbles dans des applications à l'extérieur et en immersion. Cette innovation brevetée par L&L garantit également une protection électrique contre l'inversion de polarité, branchement sous tension, ESD et des surtensions, qui peuvent se vérifier en cas de mauvais fonctionnement de l'installation électrique; Température de fonctionnement: -20°C — +45°C; Essai au fil incandescent: 960°C; Sécurité photobiologique: sécurité photobiologique: groupe de risque 1 selon EN 62471:2006; Classe d'isolement: classe III; Poids: 640 g; Dimensions: Ø60x96 mm; Classe d'efficacité énergétique: F (source lumineuse) conformément à l'UE 2019/2015; Accessoires: WB1001T Casquette standard - cor-ten, WB1002T Casquette asymétrique - cor-ten, WB1003N Volets coupe-flux - noir, WE0201 Aimant pour optique orientable et zoom optique, WP0100 Piquet pour installation au sol; testé et approuvé par E.O.L. test (End Of Line test, test de fin de ligne) avec essai de fonctionnement et vérification des paramètres électriques d'absorption

État: Disponible

CARACTÉRISTIQUES ÉLECTRIQUES

Puissance absorbée	14W
Alimentation	24Vdc
Boîtier d'alimentation	boîtier d'alimentation non inclus

CARACTÉRISTIQUES D'ÉCLAIRAGE

Nombre et type de LED	1 COB LED
Durée moyenne LED	50000h L95 B10 (AT 25°)
Couleur LED	3000K
IRC Indice de Rendu des Couleurs	>90
Binning	3 step MacAdam
Optiques	plage optique 15°—43°
Flux de la source	1173 lm (3000K, 14W, CRI >90)
Flux sortant du luminaire	862 lm (3000K, 25°, 14W, CRI >90)

CARACTÉRISTIQUES MÉCANIQUES

Dimensions	Ø60x96 mm
Poids	640 g
Finitions	cor-ten
Fixation	avec vis et chevilles
Matériau corps	corps en aluminium anticorrosion
Matériau visière	verre extra-clair trempé transparent et sérigraphié

CARACTÉRISTIQUES GÉNÉRALES

Indice de protection	IP66
Température de fonctionnement	-20°C — +45°C
Indice de résistance	IK08
Caractéristiques	zoom optique manuel réglable par aimant fourni optique 13°x68° réglable de 360° par aimant fourni
Classe d'efficacité énergétique	F (source lumineuse) conformément à l'UE 2019/2015
Essai au fil incandescent	960°C
Classe d'isolement	classe III
Praticable à pieds	non
Carrossable	non
Câbles d'alimentation	câble en néoprène de 1,50 m inclus, H05RN-F 2x0,35/0,75 Ø6,3 mm
Systèmes de protection	IPS (Intelligent Protection System)
Sécurité photobiologique	sécurité photobiologique: groupe de risque 1 selon EN 62471:2006
Remarques	gestion Casambi et contrôle avec l'application Casambi via une électronique dédiée

DONNÉES PHOTOMÉTRIQUES

R3 - zoom 15° (15°-43°) CRI80

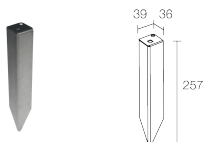
H (m)	Ø (m)	Lux max (3000K)		cd/Klm max 8304	C0 - C180
		10W	14W		
1.00	0.27	5480	6975		
2.00	0.54	1370	1744		
3.00	0.81	609	775		
4.00	1.08	343	436		
5.00	1.35	219	279		

R3 - zoom 43° (15°-43°) CRI80

H (m)	Ø (m)	Lux max (3000K)		cd/Klm max 1731	C0 - C180
		10W	14W		
1.00	0.78	1089	1387		
2.00	1.56	272	347		
3.00	2.35	121	154		
4.00	3.13	68	87		
5.00	3.91	44	55		

ACCESSOIRES

Pour l'installation



WP0100

Piquet pour installation au sol

Anti-éblouissement



WB1001T

Casquette standard - cor-ten



WB1002T

Casquette asymétrique - cor-ten



WB1003N

Volets coupe-flux - noir

Autre



WE0201

Aimant pour optique orientable et zoom optique

Les informations contenues dans ce document peuvent être modifiées à tout moment sans préavis et n'impliquent aucune obligation, même implicite, de L&L Luce&Light srl