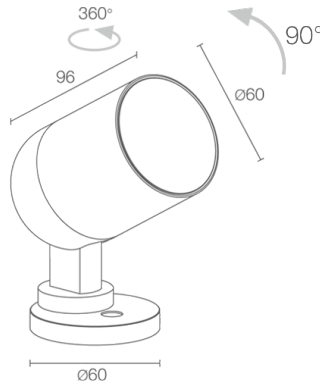
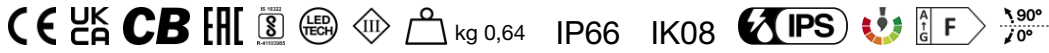


Fabriqué en Italie


Pivot 2.0, code: CP2000000050MU-1
 Projecteurs d'extérieur


DESCRIPTION

projecteur d'extérieur; apparent (plafond, mur, sol, piquet), apparent (plafond, mur, sol); Puissance absorbée: 10W; Alimentation: 24Vdc; Flux de la source: 978 lm (3000K, 10W, IRC 80); Flux sortant du luminaire: 835 lm (3000K, 25°, 10W, IRC 80); 1 COB LED, 3 step MacAdam, 50000h L95 B10 (AT 25°); Couleur LED: 3000K; Optiques: 25°: système optique composé d'une lentille TIR à haute efficacité; IRC Indice de Rendu des Couleurs: 80; Matériau corps: corps en alliage d'aluminium ANTICORODAL EN AW 6082 à faible teneur en cuivre pour une excellente résistance à la corrosion, entièrement usiné par tournage CNC; Finitions: finition cuivre obtenue par un premier traitement de préparation à la peinture avec revêtement de conversion à nanoparticules céramiques, suivi d'un second passage de peinture époxy puis en polyester pour fournir une résistance à la corrosion supérieure à 1 000 h de brouillard salin; Finition RAL disponible sur demande; Matériau visière: verre extra-clair trempé de 3 mm d'épaisseur avec sérigraphie vitrifiée, à haute transmittance pour assurer l'uniformité chromatique de la lumière et trempé pour une excellente résistance aux rayures et aux chocs; Joints: Les joints en caoutchouc nitrile NBR préservent l'indice IP de l'appareil, garantissant ainsi une résistance dans le temps; boîtier d'alimentation non inclus; câble en néoprène de 5 m inclus, H05RN-F 2x0,35/0,75 Ø6,3 mm; Indice de protection: IP66; Indice de résistance: IK08; zoom optique manuel réglable par aimant fourni optique 13°x68° réglable de 360° par aimant fourni; gestion Casambi et contrôle avec l'application Casambi via une électronique dédiée; Systèmes de protection: IPS (Intelligent Protection System) protège les appareils d'éclairage contre les infiltrations d'eau qui peuvent se vérifier en cas d'erreurs de jonction entre les câbles dans des applications à l'extérieur et en immersion. Cette innovation brevetée par L&L garantit également une protection électrique contre l'inversion de polarité, branchement sous tension, ESD et des surtensions, qui peuvent se vérifier en cas de mauvais fonctionnement de l'installation électrique; Température de fonctionnement: -20°C — +45°C; Essai au fil incandescent: 960°C; Sécurité photobiologique: sécurité photobiologique: groupe de risque 1 selon EN 62471:2006; Classe d'isolement: classe III; Poids: 640 g; Dimensions: Ø60x96 mm; Classe d'efficacité énergétique: F (source lumineuse) conformément à l'UE 2019/2015; Accessoires: WB1001U Casquette standard - cuivre, WB1002U Casquette asymétrique - cuivre, WB1003N Volets coupe-flux - noir, WP0100 Piquet pour installation au sol; testé et approuvé par E.O.L. test (End Of Line test, test de fin de ligne) avec essai de fonctionnement et vérification des paramètres électriques d'absorption

État: Disponible

CARACTÉRISTIQUES ÉLECTRIQUES

Puissance absorbée	10W
Alimentation	24Vdc
Boîtier d'alimentation	boîtier d'alimentation non inclus

CARACTÉRISTIQUES D'ÉCLAIRAGE

Nombre et type de LED	1 COB LED
Durée moyenne LED	50000h L95 B10 (AT 25°)
Couleur LED	3000K
IRC Indice de Rendu des Couleurs	80
Binning	3 step MacAdam
Optiques	25°
Flux de la source	978 lm (3000K, 10W, IRC 80)
Flux sortant du luminaire	835 lm (3000K, 25°, 10W, IRC 80)

CARACTÉRISTIQUES MÉCANIQUES

Dimensions	Ø60x96 mm
Poids	640 g
Finitions	cuirre
Fixation	avec vis et chevilles
Matériau corps	corps en aluminium anticorrosion
Matériau visière	verre extra-clair trempé transparent et sérigraphié

CARACTÉRISTIQUES GÉNÉRALES

Indice de protection	IP66
Température de fonctionnement	-20°C — +45°C
Indice de résistance	IK08
Caractéristiques	zoom optique manuel réglable par aimant fourni optique 13°x68° réglable de 360° par aimant fourni
Classe d'efficacité énergétique	F (source lumineuse) conformément à l'UE 2019/2015
Essai au fil incandescent	960°C
Classe d'isolement	classe III
Praticable à pieds	non
Carrossable	non
Câbles d'alimentation	câble en néoprène de 5 m inclus, H05RN-F 2x0,35/0,75 Ø6,3 mm
Systèmes de protection	IPS (Intelligent Protection System)
Sécurité photobiologique	sécurité photobiologique: groupe de risque 1 selon EN 62471:2006
Remarques	gestion Casambi et contrôle avec l'application Casambi via une électronique dédiée

DONNÉES PHOTOMÉTRIQUES

M – 25° CRI80

H (m)	Ø (m)	Lux max (3000K)		cd/Klm max 4486	— C0 - C180
		10W	14W		
1.00	0.45	3746	4773		
2.00	0.89	936	1193		
3.00	1.34	416	530		
4.00	1.78	234	298		
5.00	2.23	150	191		

ACCESSOIRES

Pour l'installation



WP0100

Piquet pour installation au sol

Anti-éblouissement



WB1001U

Casquette standard - cuivre



WB1002U

Casquette asymétrique - cuivre



WB1003N

Volets coupe-flux - noir

Les informations contenues dans ce document peuvent être modifiées à tout moment sans préavis et n'impliquent aucune obligation, même implicite, de L&L Luce&Light srl