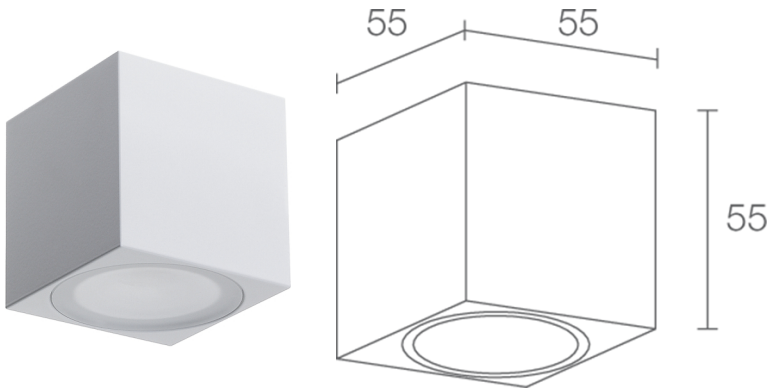
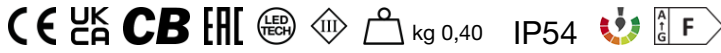


Fabriqué en Italie


Cube W 1.0, code: CU10325SE
 Appliques d'extérieur

16/04/2026 Rev. 08/2024


DESCRIPTION

applique d'extérieur; apparent (mur); Puissance absorbée: max 6W; Alimentation: max 500mA; Flux de la source: 410 lm (3000K, 500mA); Flux sortant du luminaire: 337 lm (3000K, 500mA, 28°); 3 power LED, 1/4 ANSI BIN, 50000h L90 B10 (AT 25°); Couleur LED: 3000K; Optiques: 18°; IRC Indice de Rendu des Couleurs: 80; Matériau corps: corps en aluminium anodisé; Finitions: blanc (RAL 9003); Finition RAL disponible sur demande; Matériau visière: diffuseur en plexiglas satiné; boîtier d'alimentation non inclus; Branchement: en série; 2 câbles unipolaires de 0,30 m inclus; Gestion: variation d'intensité disponible avec boîtier d'alimentation dimmable; Indice de protection: IP54; gestion Casambi et contrôle avec l'application Casambi via une électronique dédiée; Température de fonctionnement: -20°C — +45°C; Sécurité photobiologique: sécurité photobiologique: groupe de risque 1 selon EN 62471:2006; Classe d'isolement: classe III; Poids: 400 g; Dimensions: 55x55x55 mm; Classe d'efficacité énergétique: F (source lumineuse) conformément à l'UE 2019/2015; testé et approuvé par E.O.L. test (End Of Line test, test de fin de ligne) avec essai de fonctionnement et vérification des paramètres électriques d'absorption

État: Disponible

CARACTÉRISTIQUES ÉLECTRIQUES

Puissance absorbée	max 6W
Alimentation	max 500mA
Boîtier d'alimentation	boîtier d'alimentation non inclus
Gestion	variation d'intensité disponible avec boîtier d'alimentation dimmable
Branchement	en série

CARACTÉRISTIQUES D'ÉCLAIRAGE

Nombre et type de LED	3 power LED
Durée moyenne LED	50000h L90 B10 (AT 25°)
Couleur LED	3000K
IRC Indice de Rendu des Couleurs	80
Binning	1/4 ANSI BIN
Optiques	18°
Flux de la source	410 lm (3000K, 500mA)
Flux sortant du luminaire	337 lm (3000K, 500mA, 28°)

CARACTÉRISTIQUES MÉCANIQUES

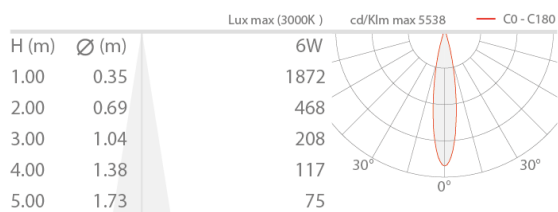
Dimensions	55x55x55 mm
Poids	400 g
Finitions	blanc RAL 9003
Fixation	avec vis et chevilles
Matériau corps	corps en aluminium anodisé
Matériau visière	diffuseur en plexiglas satiné

CARACTÉRISTIQUES GÉNÉRALES

Indice de protection	IP54
Température de fonctionnement	-20°C — +45°C
Classe d'efficacité énergétique	F (source lumineuse) conformément à l'UE 2019/2015
Classe d'isolement	classe III
Praticable à pieds	non
Carrossable	non
Câbles d'alimentation	2 câbles unipolaires de 0,30 m inclus
Sécurité photobiologique	sécurité photobiologique: groupe de risque 1 selon EN 62471:2006
Remarques	gestion Casambi et contrôle avec l'application Casambi via une électronique dédiée

DONNÉES PHOTOMÉTRIQUES

S - 18°



Les informations contenues dans ce document peuvent être modifiées à tout moment sans préavis et n'impliquent aucune obligation, même implicite, de L&L Luce&Light srl