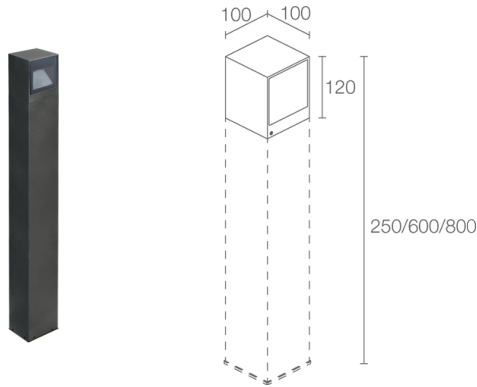
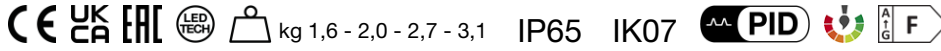


Fabriqué en Italie



Linear 2.1, code: CL21115AH  
Bornes d&#039;extérieur



## DESCRIPTION

borne pour extérieur, mono-émission; apparent (sol); Puissance absorbée: 8,5W; Alimentation: 230Vac; Flux de la source: 657 lm (3000K, 8,5W); Flux sortant du luminaire: 284 lm (3000K, 8,5W); 1 power LED High Intensity, 3 step MacAdam, 50000h L90 B10 (AT 25°); Couleur LED: 3000K; Optiques: asymétrique; Pourcentage de flux émis vers le haut: 1,05% (4W), 0,87% (8,5W); IRC Indice de Rendu des Couleurs: 80; Matériau corps: tête en aluminium, poteau en aluminium anticorrosion; Finitions: anthracite; Finition RAL disponible sur demande; Matériau vitre: verre extra-clair trempé transparent et sérigraphié; boîtier d'alimentation intégré; boîte de jonction avec câble de 1 m H05RN-F 2x0,75 Ø6,3 mm; Indice de protection: IP65; Indice de résistance: IK07; des hauteurs sur mesure sont disponibles sur demande; Systèmes de protection: PID (Protective Impedance Device) protège les appareils d'éclairage contre les phénomènes de nature électrique externes à l'installation, tels que des accumulations de charges électrostatiques ou phénomènes d'impulsion, provenant de la ligne électrique. En général, des événements à faible densité énergétique; Température de fonctionnement: -20°C — +45°C; Essai au fil incandescent: 960°C; Sécurité photobiologique: sécurité photobiologique: groupe de risque 1 selon EN 62471:2006; Classe d'isolement: classe I; Poids: h 00 mm: 1600 g; h 250 mm: 2000 g; h 600 mm: 2700 g; h 800 mm: 3100 g; Dimensions: 100x100x120/250/600/800 mm; Classe d'efficacité énergétique: F (source lumineuse) conformément à l'UE 2019/2015; Accessoires: WT000000 Platine pour installation au sol, WT20250H Colonne - hauteur totale 250 mm - anthracite, WT20600H Colonne - hauteur totale 600 mm - anthracite, WT20800H Colonne - hauteur totale 800 mm - anthracite; testé et approuvé par E.O.L. test (End Of Line test, test de fin de ligne) avec essai de fonctionnement et vérification des paramètres électriques d'absorption

État: Disponible

### CARACTÉRISTIQUES ÉLECTRIQUES

Puissance absorbée	8,5W
Alimentation	230Vac
Boîtier d'alimentation	boîtier d'alimentation intégré

### CARACTÉRISTIQUES D'ÉCLAIRAGE

Nombre et type de LED	1 power LED High Intensity
Durée moyenne LED	50000h L90 B10 (AT 25°)
Couleur LED	3000K
IRC Indice de Rendu des Couleurs	80
Binning	3 step MacAdam
Optiques	asymétrique
Flux de la source	657 lm (3000K, 8,5W)
Flux sortant du luminaire	284 lm (3000K, 8,5W)

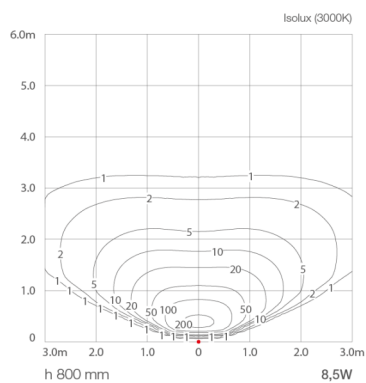
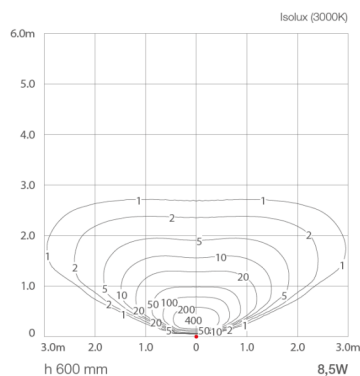
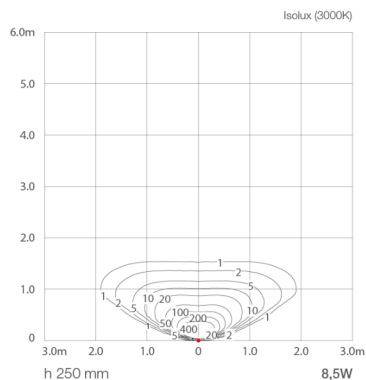
### CARACTÉRISTIQUES MÉCANIQUES

Dimensions	100x100x120/250/600/800 mm
Poids	h 00 mm: 1600 g; h 250 mm: 2000 g; h 600 mm: 2700 g; h 800 mm: 3100 g
Finitions	anthracite
Fixation	avec vis et chevilles
Matériau corps	tête en aluminium, poteau en aluminium anticorrosion
Matériau visière	verre extra-clair trempé transparent et sérigraphié

### CARACTÉRISTIQUES GÉNÉRALES

Indice de protection	IP65
Température de fonctionnement	-20°C – +45°C
Indice de résistance	IK07
Classe d'efficacité énergétique	F (source lumineuse) conformément à l'UE 2019/2015
Essai au fil incandescent	960°C
Classe d'isolement	classe I
Praticable à pieds	non
Carrossable	non
Câbles d'alimentation	boîte de jonction avec câble de 1 m H05RN-F 2x0,75 Ø6,3 mm
Systèmes de protection	PID (Protective Impedance Device)
Sécurité photobiologique	sécurité photobiologique: groupe de risque 1 selon EN 62471:2006
Remarques	des hauteurs sur mesure sont disponibles sur demande

## DONNÉES PHOTOMÉTRIQUES



## ACCESSOIRES

### Pour l'installation



**WT000000**

Platine pour installation au sol



**WT20250H**

Colonne - hauteur totale 250 mm - anthracite



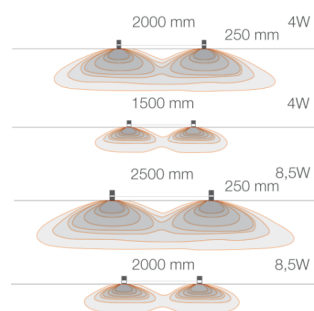
**WT20600H**

Colonne - hauteur totale 600 mm - anthracite



**WT20800H**

Colonne - hauteur totale 800 mm - anthracite



Les informations contenues dans ce document peuvent être modifiées à tout moment sans préavis et n'impliquent aucune obligation, même implicite, de L&L Luce&Light srl