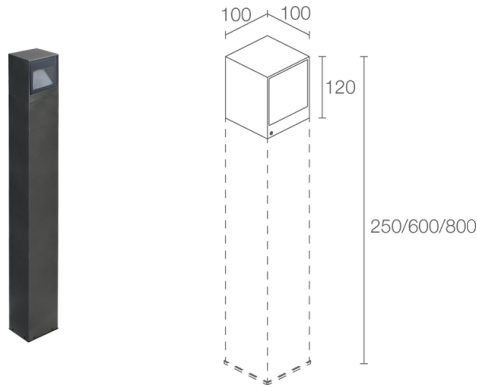
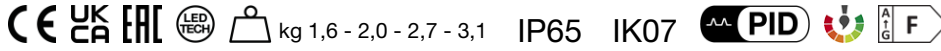


Fabriqué en Italie



Linear 2.1, code: CL2110FAT  
Bornes d&#039;extérieur

26/06/2026 Rev. 08/2024



## DESCRIPTION

borne pour extérieur, mono-émission; apparent (sol); Puissance absorbée: 4W; Alimentation: 230Vac; Flux de la source: 184 lm (3000K, 4W); Flux sortant du luminaire: 100 lm (3000K, 4W); 1 power LED, 1/4 ANSI BIN, 50000h L90 B10 (AT 25°); Couleur LED: 2700K; Optiques: asymétrique; Pourcentage de flux émis vers le haut: 1,05% (4W), 0,87% (8,5W); IRC Indice de Rendu des Couleurs: 80; Matériau corps: tête en aluminium, poteau en aluminium anticorrosion; Finitions: cor-ten; Finition RAL disponible sur demande; Matériau vitre: verre extra-clair trempé transparent et sérigraphié; boîtier d'alimentation intégré; boîte de jonction avec câble de 1 m H05RN-F 2x0,75 Ø6,3 mm; Indice de protection: IP65; Indice de résistance: IK07; des hauteurs sur mesure sont disponibles sur demande; Systèmes de protection: PID (Protective Impedance Device) protège les appareils d'éclairage contre les phénomènes de nature électrique externes à l'installation, tels que des accumulations de charges électrostatiques ou phénomènes d'impulsion, provenant de la ligne électrique. En général, des événements à faible densité énergétique; Température de fonctionnement: -20°C – +45°C; Essai au fil incandescent: 960°C; Sécurité photobiologique: sécurité photobiologique: groupe de risque 1 selon EN 62471:2006; Classe d'isolement: classe I; Poids: h 00 mm: 1600 g; h 250 mm: 2000 g; h 600 mm: 2700 g; h 800 mm: 3100 g; Dimensions: 100x100x120/250/600/800 mm; Classe d'efficacité énergétique: F (source lumineuse) conformément à l'UE 2019/2015; Accessoires: WT000000 Platine pour installation au sol, WT20250T Colonne - hauteur totale 250 mm - cor-ten, WT20600T Colonne - hauteur totale 600 mm - cor-ten, WT20800T Colonne - hauteur totale 800 mm - cor-ten; testé et approuvé par E.O.L. test (End Of Line test, test de fin de ligne) avec essai de fonctionnement et vérification des paramètres électriques d'absorption

État: Disponible

### CARACTÉRISTIQUES ÉLECTRIQUES

|                        |                                |
|------------------------|--------------------------------|
| Puissance absorbée     | 4W                             |
| Alimentation           | 230Vac                         |
| Boîtier d'alimentation | boîtier d'alimentation intégré |

### CARACTÉRISTIQUES D'ÉCLAIRAGE

|                                  |                         |
|----------------------------------|-------------------------|
| Nombre et type de LED            | 1 power LED             |
| Durée moyenne LED                | 50000h L90 B10 (AT 25°) |
| Couleur LED                      | 2700K                   |
| IRC Indice de Rendu des Couleurs | 80                      |
| Binning                          | 1/4 ANSI BIN            |
| Optiques                         | asymétrique             |
| Flux de la source                | 184 lm (3000K, 4W)      |
| Flux sortant du luminaire        | 100 lm (3000K, 4W)      |

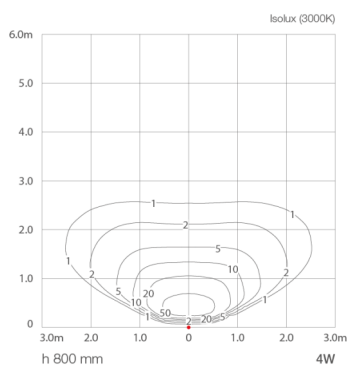
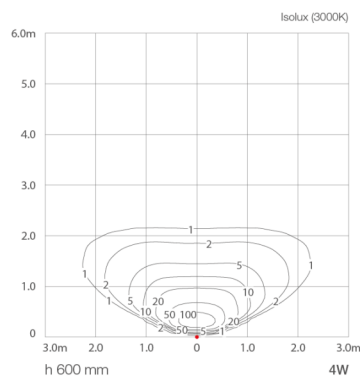
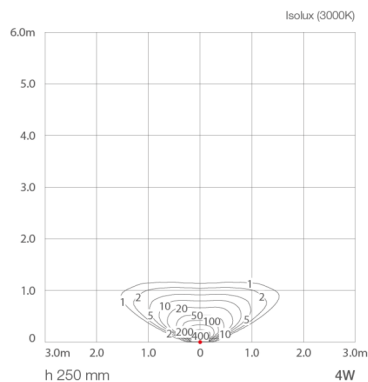
### CARACTÉRISTIQUES MÉCANIQUES

|                  |   |
|------------------|---|
| Dimensions       | 100x100x120/250/600/800 mm  |
| Poids            | h 00 mm: 1600 g; h 250 mm: 2000 g; h 600 mm: 2700 g; h 800 mm: 3100 g |
| Finitions        | cor-ten   |
| Fixation         | avec vis et chevilles   |
| Matériau corps   | tête en aluminium, poteau en aluminium anticorrosion                  |
| Matériau visière | verre extra-clair trempé transparent et sérigraphié                   |

### CARACTÉRISTIQUES GÉNÉRALES

|                                 |  |
|---------------------------------|--|
| Indice de protection            | IP65   |
| Température de fonctionnement   | -20°C — +45°C  |
| Indice de résistance            | IK07   |
| Classe d'efficacité énergétique | F (source lumineuse) conformément à l'UE 2019/2015               |
| Essai au fil incandescent       | 960°C  |
| Classe d'isolement              | classe I   |
| Praticable à pieds              | non  |
| Carrossable                     | non  |
| Câbles d'alimentation           | boîte de jonction avec câble de 1 m H05RN-F 2x0,75 Ø6,3 mm       |
| Systèmes de protection          | PID (Protective Impedance Device)                                |
| Sécurité photobiologique        | sécurité photobiologique: groupe de risque 1 selon EN 62471:2006 |
| Remarques                       | des hauteurs sur mesure sont disponibles sur demande             |

## DONNÉES PHOTOMÉTRIQUES



## ACCESSOIRES

### Pour l'installation



**WT000000**  
Platine pour installation au sol



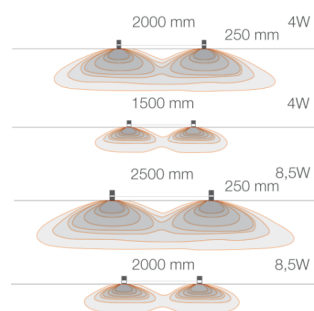
**WT20250T**  
Colonne - hauteur totale 250 mm - cor-ten



**WT20600T**  
Colonne - hauteur totale 600 mm - cor-ten



**WT20800T**  
Colonne - hauteur totale 800 mm - cor-ten



Les informations contenues dans ce document peuvent être modifiées à tout moment sans préavis et n'impliquent aucune obligation, même implicite, de L&L Luce&Light srl