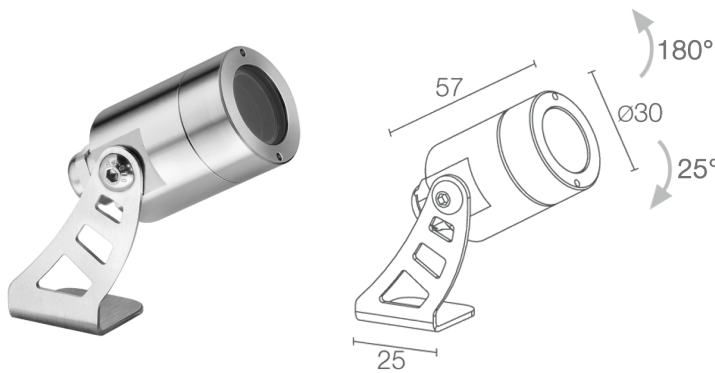


Fabriqué en Italie


Spot 1.0, code: CF10125SAI
 Projecteurs d'extérieur

DESCRIPTION

projecteur d'extérieur (ne convient pas l'immersion dans des piscines et fontaines); apparent (plafond, mur, sol, piquet, sangle); Puissance absorbée: max 2W; Alimentation: max 500mA; Flux de la source: 145 lm (3000K, 500mA); Flux sortant du luminaire: 88 lm (3000K, 500mA, 20°); 1 power LED, 1/4 ANSI BIN, 50000h L90 B10 (AT 25°); Couleur LED: 3000K; Optiques: 10°; IRC Indice de Rendu des Couleurs: 80; Matériau corps: corps et collerette en acier inox AISI 316L; Finition RAL disponible sur demande; Matériau visière: verre trempé transparent; boîtier d'alimentation non inclus; Branchement: en série; câble en néoprène de 1,5 m inclus, H05RN-F 2x0,35/0,75 Ø6,3 mm; Gestion: variation d'intensité disponible avec boîtier d'alimentation dimmable; Indice de protection: IP68; Indice de résistance: IK10; version avec optique elliptique disponible sur demande; gestion Casambi et contrôle avec l'application Casambi via une électronique dédiée; Systèmes de protection: IPS (Intelligent Protection System) protège les appareils d'éclairage contre les infiltrations d'eau qui peuvent se vérifier en cas d'erreurs de jonction entre les câbles dans des applications à l'extérieur et en immersion. Cette innovation brevetée par L&L garantit également une protection électrique contre l'inversion de polarité, branchement sous tension, ESD et des surtensions, qui peuvent se vérifier en cas de mauvais fonctionnement de l'installation électrique; Température de fonctionnement: -20°C — +45°C; Essai au fil incandescent: 960°C; Sécurité photobiologique: sécurité photobiologique: groupe de risque 1 selon EN 62471:2006; Classe d'isolement: classe III; Poids: 400 g; Dimensions: Ø30x57mm; Classe d'efficacité énergétique: F (source lumineuse) conformément à l'UE 2019/2015; Accessoires: WB0320I Casquette standard - acier inox, WB0321I Casquette asymétrique - acier inox, WH0101 Grille Nid d'abeille, WP0100 Piquet pour installation au sol, WP1004 Sangle d'ancrage - 5 m; testé et approuvé par E.O.L. test (End Of Line test, test de fin de ligne) avec essai de fonctionnement et vérification des paramètres électriques d'absorption

État: Disponible

CARACTÉRISTIQUES ÉLECTRIQUES

Puissance absorbée	max 2W
Alimentation	max 500mA
Boîtier d'alimentation	boîtier d'alimentation non inclus
Gestion	variation d'intensité disponible avec boîtier d'alimentation dimmable
Branchement	en série

CARACTÉRISTIQUES D'ÉCLAIRAGE

Nombre et type de LED	1 power LED
Durée moyenne LED	50000h L90 B10 (AT 25°)
Couleur LED	3000K
IRC Indice de Rendu des Couleurs	80
Binning	1/4 ANSI BIN
Optiques	10°
Flux de la source	145 lm (3000K, 500mA)
Flux sortant du luminaire	88 lm (3000K, 500mA, 20°)

CARACTÉRISTIQUES MÉCANIQUES

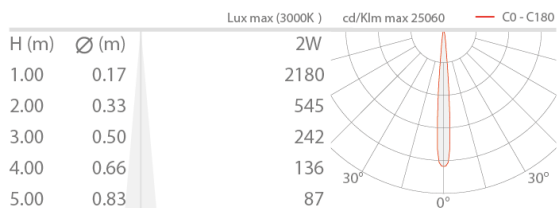
Dimensions	Ø30x57mm
Poids	400 g
Fixation	avec étrier et vis
Matériau corps	corps et collerette en acier inox AISI 316L
Matériau visière	verre trempé transparent

CARACTÉRISTIQUES GÉNÉRALES

Indice de protection	IP68
Température de fonctionnement	-20°C — +45°C
Indice de résistance	IK10
Classe d'efficacité énergétique	F (source lumineuse) conformément à l'UE 2019/2015
Essai au fil incandescent	960°C
Classe d'isolement	classe III
Praticable à pieds	non
Carrossable	non
Câbles d'alimentation	câble en néoprène de 1,5 m inclus, H05RN-F 2x0,35/0,75 Ø6,3 mm
Systèmes de protection	IPS (Intelligent Protection System)
Sécurité photobiologique	sécurité photobiologique: groupe de risque 1 selon EN 62471:2006
Remarques	version avec optique elliptique disponible sur demande; gestion Casambi et contrôle avec l'application Casambi via une électronique dédiée

DONNÉES PHOTOMÉTRIQUES

S - 10°



ACCESSOIRES

Pour l'installation



WP0100

Piquet pour installation au sol

Anti-éblouissement



WB0320I

Casquette standard - acier inox



WB0321I

Casquette asymétrique - acier inox



WH0101

Grille Nid d'abeille

intégrée dans le corps d'éclairage

La grille nid d'abeille peut être ajoutée sur toutes les optiques fixes, à l'exception de l'optique sharp

À commander en même temps que l'appareil

Autre



WP1004

Sangle d'ancrage - 5 m

Les informations contenues dans ce document peuvent être modifiées à tout moment sans préavis et n'impliquent aucune obligation, même implicite, de L&L Luce&Light srl