
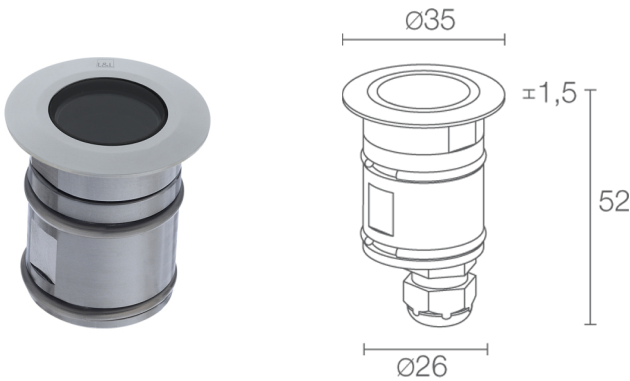


Fabriqué en Italie


Bright 1.0, code: CB10125SAI
 Spots encastrés d'extérieur


01/05/2026 Rev. 17/2024



DESCRIPTION

spot encastrés d'extérieur (ne convient pas pour l'immersion dans des piscines et fontaines); praticable à pieds jusqu'à 500 kg; à encastrer (plafond, mur, sol); Puissance absorbée: max 2W; Alimentation: max 500mA; Flux de la source: 195 lm (3000K, 500mA); Flux sortant du luminaire: 127 lm (3000K, 500mA, 21°); 1 power LED, 2 step MacAdam, 60000h L90 B10 (AT 25°); Couleur LED: 3000K; Optiques: 10°; IRC Indice de Rendu des Couleurs: 80; Matériau corps: corps et collerette en acier inox AISI 316L; Finitions: corps moulé sous pression peint et obtenu par un premier traitement de préparation à la peinture avec revêtement de conversion à nanoparticules céramiques, suivi d'un second passage de peinture époxy puis en polyester pour fournir une résistance à la corrosion supérieure à 1 500 h de brouillard salin. Peintures conformes aux spécifications Qualicoat (standard secteur automobile); Finition RAL disponible sur demande; Matériau visière: verre extra-clair trempé transparent; Épaisseur de la surface d'encastrement: min 5 mm, max 30 mm; boîtier d'alimentation non inclus; Branchement: en série; câble en néoprène de 1,5 m inclus, H05RN-F 2x0,35/0,75 Ø6,3 mm; Gestion: variation d'intensité disponible avec boîtier d'alimentation dimmable; Indice de protection: IP65, IP68; Indice de résistance: IK10; sur demande, la version en couleur 2200K est disponible; gestion Casambi et contrôle avec l'application Casambi via une électronique dédiée; Systèmes de protection: IPS (Intelligent Protection System) protège les appareils d'éclairage contre les infiltrations d'eau qui peuvent se vérifier en cas d'erreurs de jonction entre les câbles dans des applications à l'extérieur et en immersion. Cette innovation brevetée par L&L garantit également une protection électrique contre l'inversion de polarité, branchement sous tension, ESD et des surtensions, qui peuvent se vérifier en cas de mauvais fonctionnement de l'installation électrique; Température de fonctionnement: -20°C — +45°C; Température maximale appareil: 50°C (AT 25°C); Essai au fil incandescent: 960°C; Sécurité photobiologique: conforme à la CEI/TR 62778:2014; Classe d'isolement: classe III; Poids: 200 g; Dimensions: Ø35x52 mm; Trou d'encastrement: Ø30 mm; Volume technique de dissipation: Ø80x100 mm; Classe d'efficacité énergétique: F (source lumineuse) conformément à l'UE 2019/2015; Accessoires: WC0202 Boîtier d'encastrement, WE0500A Verre semi-diffusant, mi-transparent et mi-satiné, WE0500S Verre anti-éblouissement, mi-transparent et mi-sérigraphié noir, WG0301 Ressort de fixation Ø30mm, WH0101 Grille Nid d'abeille; testé et approuvé par E.O.L. test (End Of Line test, test de fin de ligne) avec essai de fonctionnement et vérification des paramètres électriques d'absorption

État: Disponible

CARACTÉRISTIQUES ÉLECTRIQUES

Puissance absorbée	max 2W
Alimentation	max 500mA
Boîtier d'alimentation	boîtier d'alimentation non inclus
Gestion	variation d'intensité disponible avec boîtier d'alimentation dimmable
Branchement	en série

CARACTÉRISTIQUES D'ÉCLAIRAGE

Nombre et type de LED	1 power LED
Durée moyenne LED	60000h L90 B10 (AT 25°)
Couleur LED	3000K
IRC Indice de Rendu des Couleurs	80
Binning	2 step MacAdam
Optiques	10°
Flux de la source	195 lm (3000K, 500mA)
Flux sortant du luminaire	127 lm (3000K, 500mA, 21°)

CARACTÉRISTIQUES MÉCANIQUES

Dimensions	Ø35x52 mm
Poids	200 g
Finitions	acier inox
Fixation	avec ressorts de fixation ou avec boîtier d'encastrement
Matériau corps	corps et collerette en acier inox AISI 316L
Matériau visière	verre extra-clair trempé transparent
Trou d'encastrement	Ø30 mm
Volume technique de dissipation	Ø80x100 mm

CARACTÉRISTIQUES GÉNÉRALES

Indice de protection	IP65, IP68
Température de fonctionnement	-20°C — +45°C
Indice de résistance	IK10
Classe d'efficacité énergétique	F (source lumineuse) conformément à l'UE 2019/2015
Essai au fil incandescent	960°C
Température maximale appareil	50°C (AT 25°C)
Classe d'isolement	classe III
Carrossable	non
Praticable à pieds	jusqu'à 500 kg
Câbles d'alimentation	câble en néoprène de 1,5 m inclus, H05RN-F 2x0,35/0,75 Ø6,3 mm
Systèmes de protection	IPS (Intelligent Protection System)
Sécurité photobiologique	conforme à la CEI/TR 62778:2014
Remarques	sur demande, la version en couleur 2200K est disponible; gestion Casambi et contrôle avec l'application Casambi via une électronique dédiée

DONNÉES PHOTOMÉTRIQUES

S - 10°



ACCESSOIRES

Pour l'installation



WC0202
Boîtier d'encastrement



WG0301
Ressort de fixation Ø30mm

Anti-éblouissement



WH0101
Grille Nid d'abeille
intégrée dans le corps d'éclairage
La grille nid d'abeille peut être ajoutée sur toutes les optiques fixes, à l'exception de l'optique diffuse et des optiques sharp
À commander en même temps que l'appareil

Optiques



WE0500A
Verre semi-diffusant, mi-transparent et mi-satiné
intégré dans le corps d'éclairage
Optiques 10°, 21°, 43°

À commander en même temps que l'appareil



WE0500S
Verre anti-éblouissement, mi-transparent et mi-sérigraphié noir
intégré dans le corps d'éclairage
Optiques 10°, 21°, 43°

À commander en même temps que l'appareil

Les informations contenues dans ce document peuvent être modifiées à tout moment sans préavis et n'impliquent aucune obligation, même implicite, de L&L Luce&Light srl