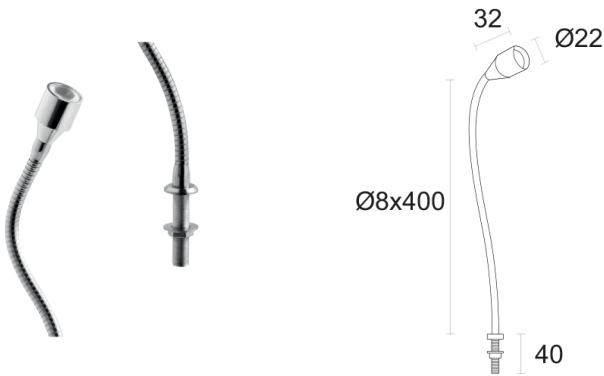


Fabriqué en Italie


Wall 8.0, code: PL8012405MS
 Liseuses

15/06/2026 Rev. 10/2024


DESCRIPTION

liseuse; apparent (étagère max 30 mm); Puissance absorbée: max 2W; Alimentation: max 500mA; Flux de la source: 145 lm (3000K, 500mA); Flux sortant du luminaire: 103 lm (3000K, 500mA, 25°); 1 power LED, 1/4 ANSI BIN, 50000h L90 B10 (AT 25°); Couleur LED: 3000K; Optiques: 25°; IRC Indice de Rendu des Couleurs: 80; Matériau corps: corps en aluminium, tige en laiton; Finitions: satiné; Épaisseur de la surface d'encastrement: min 2 mm, max 30 mm; boîtier d'alimentation non inclus; Branchement: en série; câble en PVC de 0,50 m inclus FROR 2x0,35 Ø3,5 mm; Gestion: variation d'intensité disponible avec boîtier d'alimentation dimmable; Indice de protection: IP40; version avec gestion Casambi, contrôlable via l'application Casambi, disponible sur demande; Température de fonctionnement: 0°C — +45°C; Sécurité photobiologique: sécurité photobiologique: groupe de risque 1 selon EN 62471:2006; Classe d'isolement: classe III; Poids: 160 g; Dimensions: Ø22x32mm; Classe d'efficacité énergétique: F (source lumineuse) conformément à l'UE 2019/2015; Accessoires: WF0110 Câble en PVC FROR 2x0,35 Ø3,5 mm; testé et approuvé par E.O.L. test (End Of Line test, test de fin de ligne) avec essai de fonctionnement et vérification des paramètres électriques d'absorption

État: Disponible

CARACTÉRISTIQUES ÉLECTRIQUES

Puissance absorbée	max 2W
Alimentation	max 500mA
Boîtier d'alimentation	boîtier d'alimentation non inclus
Gestion	variation d'intensité disponible avec boîtier d'alimentation dimmable
Branchement	en série

CARACTÉRISTIQUES D'ÉCLAIRAGE

Nombre et type de LED	1 power LED
Durée moyenne LED	50000h L90 B10 (AT 25°)
Couleur LED	3000K
IRC Indice de Rendu des Couleurs	80
Binning	1/4 ANSI BIN
Optiques	25°
Flux de la source	145 lm (3000K, 500mA)
Flux sortant du luminaire	103 lm (3000K, 500mA, 25°)

CARACTÉRISTIQUES MÉCANIQUES

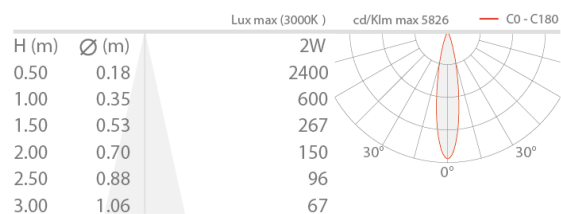
Dimensions	Ø22x32mm
Poids	160 g
Finitions	satiné
Fixation	sur surface (étagère max 30 mm)
Matériau corps	corps en aluminium, tige en laiton

CARACTÉRISTIQUES GÉNÉRALES

Indice de protection	IP40
Température de fonctionnement	0°C — +45°C
Classe d'efficacité énergétique	F (source lumineuse) conformément à l'UE 2019/2015
Classe d'isolement	classe III
Praticable à pieds	non
Carrossable	non
Câbles d'alimentation	câble en PVC de 0,50 m inclus FROR 2x0,35 Ø3,5 mm
Sécurité photobiologique	sécurité photobiologique: groupe de risque 1 selon EN 62471:2006
Remarques	version avec gestion Casambi, contrôlable via l'application Casambi, disponible sur demande

DONNÉES PHOTOMÉTRIQUES

M - 25°



ACCESSOIRES

Autre

WF0110

Câble en PVC FROR 2x0,35 Ø3,5 mm

longueur sur demande

À commander au mètre pour toute longueur différente du standard (1,5 m)

Les informations contenues dans ce document peuvent être modifiées à tout moment sans préavis et n'impliquent aucune obligation, même implicite, de L&L Luce&Light srl