
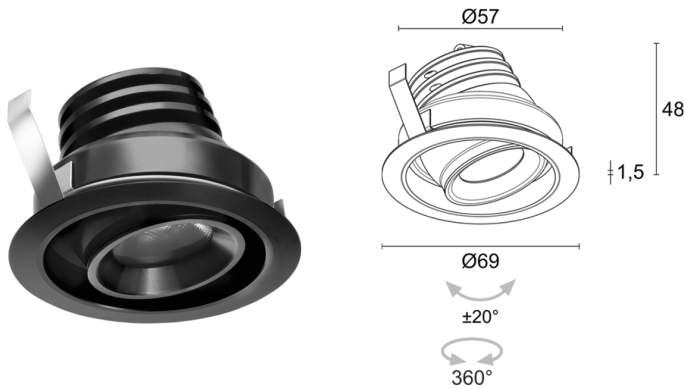
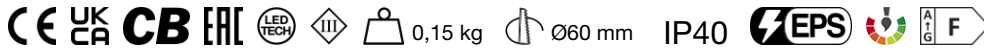


Fabriqué en Italie


Cameo 2.7, code: CM2700100050LN
 Spots encastrés d'intérieur

05/06/2026 Rev. 10/2024


DESCRIPTION

downlight à encastrer pour intérieur; à encastrer (plafond, faux plafond, niches en placoplâtre); Puissance absorbée: 5W; Alimentation: 24Vdc; Flux de la source: 452 lm (3000K); Flux sortant du luminaire: 303 lm (3000K, 32°); 1 power LED High Intensity, 3 step MacAdam, 50000h L95 B10 (AT 25°); Couleur LED: 3000K; Optiques: 32° orientable $\pm 20^\circ$: système optique composé d'une lentille TIR à haute efficacité; IRC Indice de Rendu des Couleurs: >90 ; Matériau corps: radiateur en aluminium anodisé noir avec fonction d'élément de refroidissement. Corps et cadre à encastrer en aluminium, entièrement usinés par tournage CNC. Ressorts en acier harmonique C67 nickelé; Finitions: corps et cadre électrocolorés noir (RAL 9005); Finition RAL disponible sur demande; Épaisseur de la surface d'encastrement: min 5 mm, max 30 mm; boîtier d'alimentation non inclus; câble en PVC de 1,5 m inclus FROR 2x0,35 / 0,35 Ø3,5 mm; Indice de protection: IP40; Le faisceau lumineux peut être dirigé avec précision grâce à l'orientabilité du corps optique : rotation jusqu'à 360° sur l'axe vertical et 20° sur l'axe horizontal; Le faisceau lumineux peut être dirigé avec précision grâce à l'orientabilité du corps optique : rotation jusqu'à 360° sur l'axe vertical et 20° sur l'axe horizontal; gestion Casambi et contrôle avec l'application Casambi via une électronique dédiée; Systèmes de protection: EPS : ce système protège les appareils pour les applications en intérieur, en cas de problèmes de nature électrique. Cette innovation brevetée par L&L garantit une protection électrique contre l'inversion de polarité, le branchement sous tension et les surtensions jusqu'à 48Vdc pouvant se produire en cas de mauvais fonctionnement de l'installation électrique; Température de fonctionnement: 0°C — +45°C; Sécurité photobiologique: sécurité photobiologique: groupe de risque 1 selon EN 62471:2006; Classe d'isolement: classe III; Poids: 150 g; Dimensions: $\phi 69 \times 48$ mm; Trou d'encastrement: Ø60 mm; Classe d'efficacité énergétique: F (source lumineuse) conformément à l'UE 2019/2015; testé et approuvé par E.O.L. test (End Of Line test, test de fin de ligne) avec essai de fonctionnement et vérification des paramètres électriques d'absorption

État: Disponible

CARACTÉRISTIQUES ÉLECTRIQUES

Puissance absorbée	5W
Alimentation	24Vdc
Boîtier d'alimentation	boîtier d'alimentation non inclus

CARACTÉRISTIQUES D'ÉCLAIRAGE

Nombre et type de LED	1 power LED High Intensity
Durée moyenne LED	50000h L95 B10 (AT 25°)
Couleur LED	3000K
IRC Indice de Rendu des Couleurs	>90
Binning	3 step MacAdam
Optiques	32° orientable ±20°
Flux de la source	452 lm (3000K)
Flux sortant du luminaire	303 lm (3000K, 32°)

CARACTÉRISTIQUES MÉCANIQUES

Dimensions	ø69x48 mm
Poids	150 g
Finitions	noir RAL 9005
Fixation	avec ressorts de fixation
Matériau corps	corps et collerette en aluminium
Trou d'encastrement	Ø60 mm

CARACTÉRISTIQUES GÉNÉRALES

Indice de protection	IP40
Température de fonctionnement	0°C — +45°C
Classe d'efficacité énergétique	F (source lumineuse) conformément à l'UE 2019/2015
Classe d'isolement	classe III
Praticable à pieds	non
Carrossable	non
Câbles d'alimentation	câble en PVC de 1,5 m inclus FROR 2x0,35 / 0,35 Ø3,5 mm
Systèmes de protection	EPS (Electrical Protection System)
Sécurité photobiologique	sécurité photobiologique: groupe de risque 1 selon EN 62471:2006
Remarques	Le faisceau lumineux peut être dirigé avec précision grâce à l'orientabilité du corps optique : rotation jusqu'à 360° sur l'axe vertical et 20° sur l'axe horizontal; Le faisceau lumineux peut être dirigé avec précision grâce à l'orientabilité du corps optique : rotation jusqu'à 360° sur l'axe vertical et 20° sur l'axe horizontal; gestion Casambi et contrôle avec l'application Casambi via une électronique dédiée

DONNÉES PHOTOMÉTRIQUES

L - 32°



Les informations contenues dans ce document peuvent être modifiées à tout moment sans préavis et n'impliquent aucune obligation, même implicite, de L&L Luce&Light srl