
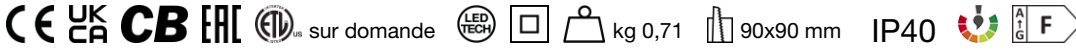
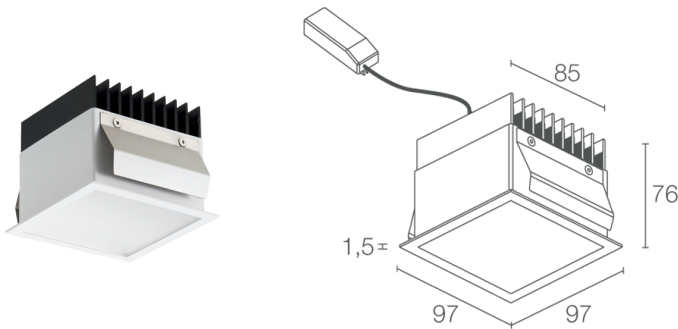


Fabriqué en Italie


Turis 3.0, code: TU30109DB
 Spots encastrés d'intérieur

08/07/2026 Rev. 12/2024

DESCRIPTION

downlight à encastrer pour intérieur; à encastrer (plafond); Puissance absorbée: 15W; Alimentation: 230Vac; Flux de la source: 1870 lm (3000K, 15W); Flux sortant du luminaire: 1463 lm (3000K, 15W); 6 power LED, 3 step MacAdam, 50000h L80 B10 (AT 25°); Couleur LED: 4000K; Optiques: diffuse; IRC Indice de Rendu des Couleurs: >90; Matériau corps: corps en aluminium anodisé noir, collerette en acier; Finitions: blanc (RAL 9003); Finition RAL disponible sur demande; Matériau visière: diffuseur en plexiglas transparent monosatiné; Épaisseur de la surface d'encastrement: min 5 mm, max 25 mm; boîtier d'alimentation inclus; câble de 0,30 m inclus; Gestion: ON/OFF; Indice de protection: IP40; Température de fonctionnement: 0°C — +45°C; Sécurité photobiologique: sécurité photobiologique: groupe de risque 1 selon EN 62471:2006; Classe d'isolement: classe II; Poids: 710 g; Dimensions: 97x97x76 mm; Trou d'encastrement: 90x90 mm; Volume technique de dissipation: 170x170x130 mm; Classe d'efficacité énergétique: F (source lumineuse) conformément à l'UE 2019/2015; Accessoires: WC3103 Boîtier d'encastrement pour maçonnerie; testé et approuvé par E.O.L. test (End Of Line test, test de fin de ligne) avec essai de fonctionnement et vérification des paramètres électriques d'absorption

État: Disponible

CARACTÉRISTIQUES ÉLECTRIQUES

Puissance absorbée	15W
Alimentation	230Vac
Boîtier d'alimentation	boîtier d'alimentation inclus
Gestion	ON/OFF

CARACTÉRISTIQUES D'ÉCLAIRAGE

Nombre et type de LED	6 power LED
Durée moyenne LED	50000h L80 B10 (AT 25°)
Couleur LED	4000K
IRC Indice de Rendu des Couleurs	>90
Binning	3 step MacAdam
Optiques	diffuse
Flux de la source	1870 lm (3000K, 15W)
Flux sortant du luminaire	1463 lm (3000K, 15W)

CARACTÉRISTIQUES MÉCANIQUES

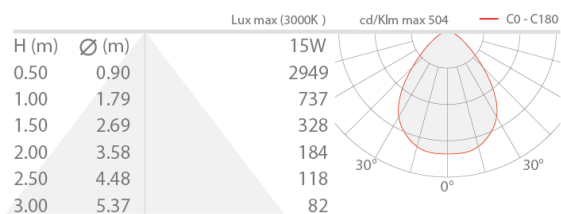
Dimensions	97x97x76 mm
Poids	710 g
Finitions	blanc RAL 9003
Fixation	avec ressorts de fixation
Matériau corps	corps en aluminium anodisé noir, collerette en acier
Matériau visière	diffuseur en plexiglas transparent monosatiné
Trou d'encastrement	90x90 mm
Volume technique de dissipation	170x170x130 mm

CARACTÉRISTIQUES GÉNÉRALES

Indice de protection	IP40
Température de fonctionnement	0°C — +45°C
Classe d'efficacité énergétique	F (source lumineuse) conformément à l'UE 2019/2015
Classe d'isolement	classe II
Praticable à pieds	non
Carrossable	non
Câbles d'alimentation	câble de 0,30 m inclus
Sécurité photobiologique	sécurité photobiologique: groupe de risque 1 selon EN 62471:2006

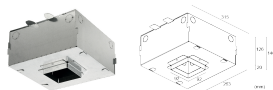
DONNÉES PHOTOMÉTRIQUES

D – Diffuse



ACCESSOIRES

Pour l'installation



WC3103

Boîtier d'encastrement pour maçonnerie

Les informations contenues dans ce document peuvent être modifiées à tout moment sans préavis et n'impliquent aucune obligation, même implicite, de L&L Luce&Light srl