


Fabriqué en Italie


Litus 2.5, code: LT250215LNV
 Spots encastrés d'extérieur





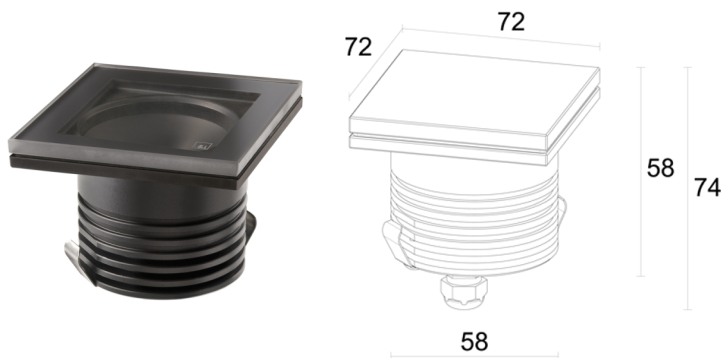












DESCRIPTION

spot encastrés d'extérieur; carrossable jusqu'à 1000 kg; praticable à pieds; à encastrer (plafond, mur, sol); Puissance absorbée: 7W; Alimentation: 24Vdc; Flux de la source: 608 lm (3000K, 7W, IRC >90); Flux sortant du luminaire: 374 lm (3000K, 34°, 7W, IRC >90); 1 power LED High Intensity, 3 step MacAdam, 50000h L90 B10 (AT 25°); Couleur LED: 3000K; Optiques: 45°: système optique composé d'une lentille TIR à haute efficacité; IRC Indice de Rendu des Couleurs: >90; Matériau corps: corps en alliage d'aluminium ANTICORODAL 6082, entièrement usiné par tournage CNC, puis électrocoloré noir; Matériau visière: verre extra-clair transparent de 6 mm d'épaisseur à haute transmittance pour garantir l'uniformité de la couleur de la lumière et trempé pour une excellente résistance aux rayures et aux chocs, sérigraphié gris RAL7015 sur le bord; Épaisseur de la surface d'encastrement: 12,5 mm; boîtier d'alimentation non inclus; câble en néoprène de 1,5 m inclus, H05RN-F 2x0,75 / 0,75 Ø6,3 mm; Indice de protection: IP67; Indice de résistance: IK08; version avec optique 5° et puissance 3,5W: 4000K seulement IRC 80, version avec verre sérigraphié blanc disponible sur demande; gestion Casambi et contrôle avec l'application Casambi via une électronique dédiée; Systèmes de protection: IPS (Intelligent Protection System) protège les appareils d'éclairage contre les infiltrations d'eau qui peuvent se vérifier en cas d'erreurs de jonction entre les câbles dans des applications à l'extérieur et en immersion. Cette innovation brevetée par L&L garantit également une protection électrique contre l'inversion de polarité, branchement sous tension, ESD et des surtensions, qui peuvent se vérifier en cas de mauvais fonctionnement de l'installation électrique; PID (Protective Impedance Device) protège les appareils d'éclairage contre les phénomènes de nature électrique externes à l'installation, tels que des accumulations de charges électrostatiques ou phénomènes d'impulsion, provenant de la ligne électrique. En général, des événements à faible densité énergétique; Température de fonctionnement: -20°C – +45°C; Température maximale appareil: 40°C (AT 25°C); Essai au fil incandescent: 960°C; Sécurité photobiologique: sécurité photobiologique: groupe de risque 1 selon EN 62471:2006; Classe d'isolement: classe III; Poids: 370 g; Dimensions: 72x72x66 mm; Trou d'encastrement: 74x74 mm; Volume technique de dissipation: Ø150x160 mm; Classe d'efficacité énergétique: F (source lumineuse) conformément à l'UE 2019/2015; Accessoires: WC4021 Boîtier d'encastrement, WC4521 Boîtier d'encastrement pour placoplâtre, WE0603S Verre anti-éblouissement, mi-transparent et mi-sérigraphié noir, WH0203 Grille Nid d'abeille, WL0100 Ventouse; testé et approuvé par E.O.L. test (End Of Line test, test de fin de ligne) avec essai de fonctionnement et vérification des paramètres électriques d'absorption

État: Disponible

CARACTÉRISTIQUES ÉLECTRIQUES

Puissance absorbée	7W
Alimentation	24Vdc
Boîtier d'alimentation	boîtier d'alimentation non inclus

CARACTÉRISTIQUES D'ÉCLAIRAGE

Nombre et type de LED	1 power LED High Intensity
Durée moyenne LED	50000h L90 B10 (AT 25°)
Couleur LED	3000K
IRC Indice de Rendu des Couleurs	>90
Binning	3 step MacAdam
Optiques	45°
Flux de la source	608 lm (3000K, 7W, IRC >90)
Flux sortant du luminaire	374 lm (3000K, 34°, 7W, IRC >90)

CARACTÉRISTIQUES MÉCANIQUES

Dimensions	72x72x66 mm
Poids	370 g
Fixation	avec boîtier d'encastrement
Matériau corps	corps en aluminium anticorrosion anodisé noir
Matériau visière	verre extra-clair trempé transparent et sérigraphié gris
Trou d'encastrement	74x74 mm
Volume technique de dissipation	Ø150x160 mm

CARACTÉRISTIQUES GÉNÉRALES

Indice de protection	IP67
Température de fonctionnement	-20°C — +45°C
Indice de résistance	IK08
Classe d'efficacité énergétique	F (source lumineuse) conformément à l'UE 2019/2015
Essai au fil incandescent	960°C
Température maximale appareil	40°C (AT 25°C)
Classe d'isolement	classe III
Praticable à pieds	oui
Carrossable	jusqu'à 1000 kg
Câbles d'alimentation	câble en néoprène de 1,5 m inclus, H05RN-F 2x0,75 / 0,75 Ø6,3 mm
Systèmes de protection	IPS (Intelligent Protection System); PID (Protective Impedance Device)
Sécurité photobiologique	sécurité photobiologique: groupe de risque 1 selon EN 62471:2006
Remarques	version avec optique 5° et puissance 3,5W: 4000K seulement IRC 80, version avec verre sérigraphié blanc disponible sur demande; gestion Casambi et contrôle avec l'application Casambi via une électronique dédiée

DONNÉES PHOTOMÉTRIQUES

L - 45° CRI 80

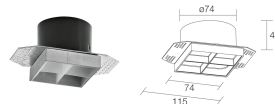


ACCESSOIRES

Pour l'installation



WC4021
Boîtier d'encastement



WC4521
Boîtier d'encastement pour placoplâtre

Anti-éblouissement



WH0203

Grille Nid d'abeille

intégrée dans le corps d'éclairage

La grille nid d'abeille peut être ajoutée sur toutes les optiques à l'exception des optiques sharp et diffuse; sur demande, sur les optiques 5° et 8°

À commander en même temps que l'appareil

Optiques



WE0603S

Verre anti-éblouissement, mi-transparent et mi-sérigraphié noir

intégré dans le corps d'éclairage

Applicable sur toutes les optiques, excepté la version RGB

À commander en même temps que l'appareil

Autre



WL0100
Ventouse
Accessoire recommandé



Installation au ras du sol

Les informations contenues dans ce document peuvent être modifiées à tout moment sans préavis et n'impliquent aucune obligation, même implicite, de L&L Luce&Light srl