

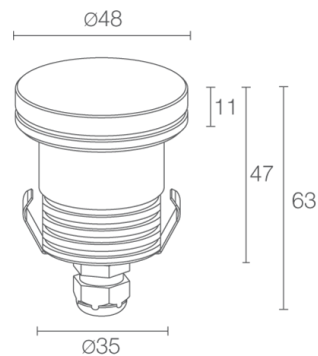


Fabriqué en Italie


**Litus 1.6, code: LT160115DNL-1**  
 Spots encastrés d'extérieur

## DESCRIPTION

spot encastrés d'extérieur; carrossable jusqu'à 1000 kg; praticable à pieds; à encastrer (plafond, mur, sol); Puissance absorbée: 3,5W; Alimentation: 24Vdc; Flux de la source: 196 lm (3000K, 3,5W, IRC >90); Flux sortant du luminaire: 165 lm (3000K, 22°, 3,5W, IRC >90); 1 power LED, 1/4 ANSI BIN, 50000h L90 B10 (AT 25°); Couleur LED: 3000K; Optiques: diffuse: système optique composé d'un verre de fermeture extra-clair trempé, de 4 mm d'épaisseur et sérigraphié gris RAL7015 sur le bord, résistant aux chocs et aux rayures, à haute transmittance qui élimine les altérations de couleur; IRC Indice de Rendu des Couleurs: >90; Matériau corps: corps en alliage d'aluminium ANTICORODAL 6082, entièrement usiné par tournage CNC, puis électrocoloré noir; Matériau visière: verre extra-clair trempé transparent et sérigraphié gris; boîtier d'alimentation non inclus; câble en néoprène de 5 m inclus, H05RN-F 2x0,75 / 0,75 Ø6,3 mm; Indice de protection: IP67; Indice de résistance: IK08; version avec verre sérigraphié blanc disponible sur demande; gestion Casambi et contrôle avec l'application Casambi via une électronique dédiée; Systèmes de protection: IPS (Intelligent Protection System) protège les appareils d'éclairage contre les infiltrations d'eau qui peuvent se vérifier en cas d'erreurs de jonction entre les câbles dans des applications à l'extérieur et en immersion. Cette innovation brevetée par L&L garantit également une protection électrique contre l'inversion de polarité, branchement sous tension, ESD et des surtensions, qui peuvent se vérifier en cas de mauvais fonctionnement de l'installation électrique; Température de fonctionnement: -20°C — +45°C; Température maximale appareil: 40°C (AT 25°C); Essai au fil incandescent: 960°C; Sécurité photobiologique: sécurité photobiologique: groupe de risque 1 selon EN 62471:2006; Classe d'isolement: classe III; Poids: 200 g; Dimensions: Ø48x63 mm; Volume technique de dissipation: Ø120x110 mm; Classe d'efficacité énergétique: F (source lumineuse) conformément à l'UE 2019/2015; Accessoires: WC4010 Boîtier d'encastrement, WE0600S Verre anti-éblouissement, mi-transparent et mi-sérigraphié noir, WL0100 Ventouse; testé et approuvé par E.O.L. test (End Of Line test, test de fin de ligne) avec essai de fonctionnement et vérification des paramètres électriques d'absorption

État: Disponible

### CARACTÉRISTIQUES ÉLECTRIQUES

Puissance absorbée	3,5W
Alimentation	24Vdc
Boîtier d'alimentation	boîtier d'alimentation non inclus

### CARACTÉRISTIQUES D'ÉCLAIRAGE

Nombre et type de LED	1 power LED
Durée moyenne LED	50000h L90 B10 (AT 25°)
Couleur LED	3000K
IRC Indice de Rendu des Couleurs	>90
Binning	1/4 ANSI BIN
Optiques	diffuse
Flux de la source	196 lm (3000K, 3,5W, IRC >90)
Flux sortant du luminaire	165 lm (3000K, 22°, 3,5W, IRC >90)

### CARACTÉRISTIQUES MÉCANIQUES

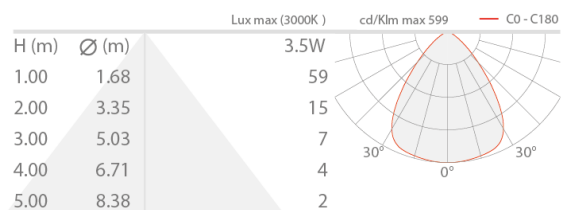
Dimensions	Ø48x63 mm
Poids	200 g
Fixation	avec boîtier d'encastrement
Matériau corps	corps en aluminium anticorrosion anodisé noir
Matériau visière	verre extra-clair trempé transparent et sérigraphié gris
Volume technique de dissipation	Ø120x110 mm

### CARACTÉRISTIQUES GÉNÉRALES

Indice de protection	IP67
Température de fonctionnement	-20°C — +45°C
Indice de résistance	IK08
Classe d'efficacité énergétique	F (source lumineuse) conformément à l'UE 2019/2015
Essai au fil incandescent	960°C
Température maximale appareil	40°C (AT 25°C)
Classe d'isolement	classe III
Praticable à pieds	oui
Carrossable	jusqu'à 1000 kg
Câbles d'alimentation	câble en néoprène de 5 m inclus, H05RN-F 2x0,75 / 0,75 Ø6,3 mm
Systèmes de protection	IPS (Intelligent Protection System)
Sécurité photobiologique	sécurité photobiologique: groupe de risque 1 selon EN 62471:2006
Remarques	version avec verre sérigraphié blanc disponible sur demande; gestion Casambi et contrôle avec l'application Casambi via une électronique dédiée

## DONNÉES PHOTOMÉTRIQUES

### D – Diffuse CRI 80



## ACCESSOIRES

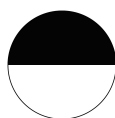
### Pour l'installation



#### WC4010

Boîtier d'encastrement

### Optiques



#### WE0600S

Verre anti-éblouissement, mi-transparent et mi-sérigraphié noir intégré dans le corps d'éclairage

Applicable sur toutes les optiques, à l'exception de l'optique 48°

À commander en même temps que l'appareil

### Autre



#### WL0100

Ventouse

Accessoire recommandé



Installation au ras du sol

Les informations contenues dans ce document peuvent être modifiées à tout moment sans préavis et n'impliquent aucune obligation, même implicite, de L&L Luce&Light srl