
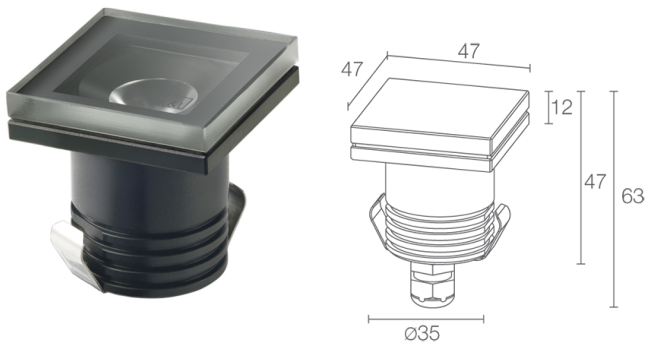


Fabriqué en Italie


Litus 1.1, code: LT111015SNV
 Spots encastrés d'extérieur

10/06/2026 Rev. 12/2024




DESCRIPTION

spot encastrés d'extérieur; carrossable jusqu'à 1000 kg; praticable à pieds; à encastrer (plafond, mur, sol); Puissance absorbée: max 2W; Alimentation: max 700mA; Flux de la source: 196 lm (3000K, 700mA, IRC >90); Flux sortant du luminaire: 165 lm (3000K, 700mA, 22°, IRC >90); 1 power LED, 1/4 ANSI BIN, 50000h L90 B10 (AT 25°); Couleur LED: 3000K; Optiques: 13°: système optique composé d'une lentille TIR à haute efficacité, combiné à un filtre technique de haute qualité; IRC Indice de Rendu des Couleurs: >90; Matériau corps: corps en alliage d'aluminium ANTICORODAL 6082, entièrement usiné par tournage CNC, puis électrocoloré noir; Matériau visière: verre extra-clair transparent de 6 mm d'épaisseur à haute transmittance pour garantir l'uniformité de la couleur de la lumière et trempé pour une excellente résistance aux rayures et aux chocs, sérigraphié gris RAL7015 sur le bord; Épaisseur de la surface d'encastrement: 12,5 mm; boîtier d'alimentation non inclus; Branchement: en série; câble en néoprène de 1,5 m inclus, H05RN-F 2x0,75 / 0,75 Ø6,3 mm; Gestion: variation d'intensité disponible avec boîtier d'alimentation dimmable; Indice de protection: IP67; Indice de résistance: IK08; version avec verre sérigraphié blanc disponible sur demande; gestion Casambi et contrôle avec l'application Casambi via une électronique dédiée; Systèmes de protection: IPS (Intelligent Protection System) protège les appareils d'éclairage contre les infiltrations d'eau qui peuvent se vérifier en cas d'erreurs de jonction entre les câbles dans des applications à l'extérieur et en immersion. Cette innovation brevetée par L&L garantit également une protection électrique contre l'inversion de polarité, branchement sous tension, ESD et des surtensions, qui peuvent se vérifier en cas de mauvais fonctionnement de l'installation électrique; Température de fonctionnement: -20°C – +45°C; Température maximale appareil: 40°C (AT 25°C); Essai au fil incandescent: 960°C; Sécurité photobiologique: sécurité photobiologique: groupe de risque 1 selon EN 62471:2006; Classe d'isolement: classe III; Poids: 200 g; Dimensions: 47x47x63 mm; Trou d'encastrement: 48x48 mm; Volume technique de dissipation: Ø120x110 mm; Classe d'efficacité énergétique: F (source lumineuse) conformément à l'UE 2019/2015; Accessoires: WC4011 Boîtier d'encastrement, WC4511 Boîtier d'encastrement pour placoplâtre, WE0601S Verre anti-éblouissement, mi-transparent et mi-sérigraphié noir, WL0100 Ventouse; testé et approuvé par E.O.L. test (End Of Line test, test de fin de ligne) avec essai de fonctionnement et vérification des paramètres électriques d'absorption

État: Disponible

CARACTÉRISTIQUES ÉLECTRIQUES

Puissance absorbée	max 2W
Alimentation	max 700mA
Boîtier d'alimentation	boîtier d'alimentation non inclus
Gestion	variation d'intensité disponible avec boîtier d'alimentation dimmable
Branchement	en série

CARACTÉRISTIQUES D'ÉCLAIRAGE

Nombre et type de LED	1 power LED
Durée moyenne LED	50000h L90 B10 (AT 25°)
Couleur LED	3000K
IRC Indice de Rendu des Couleurs	>90
Binning	1/4 ANSI BIN
Optiques	13°
Flux de la source	196 lm (3000K, 700mA, IRC >90)
Flux sortant du luminaire	165 lm (3000K, 700mA, 22°, IRC >90)

CARACTÉRISTIQUES MÉCANIQUES

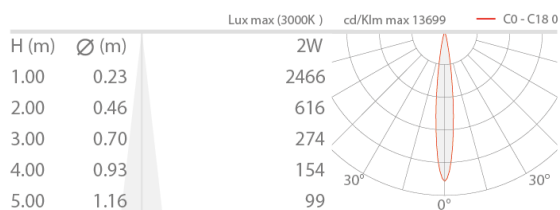
Dimensions	47x47x63 mm
Poids	200 g
Fixation	avec boîtier d'encastrement
Matériau corps	corps en aluminium anticorrosion anodisé noir
Matériau visière	verre extra-clair trempé transparent et sérigraphié gris
Trou d'encastrement	48x48 mm
Volume technique de dissipation	Ø120x110 mm

CARACTÉRISTIQUES GÉNÉRALES

Indice de protection	IP67
Température de fonctionnement	-20°C — +45°C
Indice de résistance	IK08
Classe d'efficacité énergétique	F (source lumineuse) conformément à l'UE 2019/2015
Essai au fil incandescent	960°C
Température maximale appareil	40°C (AT 25°C)
Classe d'isolement	classe III
Praticable à pieds	oui
Carrossable	jusqu'à 1000 kg
Câbles d'alimentation	câble en néoprène de 1,5 m inclus, H05RN-F 2x0,75 / 0,75 Ø6,3 mm
Systèmes de protection	IPS (Intelligent Protection System)
Sécurité photobiologique	sécurité photobiologique: groupe de risque 1 selon EN 62471:2006
Remarques	version avec verre sérigraphié blanc disponible sur demande; gestion Casambi et contrôle avec l'application Casambi via une électronique dédiée

DONNÉES PHOTOMÉTRIQUES

S - 13° CRI 80

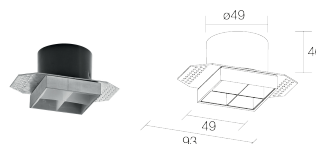


ACCESSOIRES

Pour l'installation



WC4011
Boîtier d'encastrement



WC4511
Boîtier d'encastrement pour placoplâtre

Optiques



WE0601S

Verre anti-éblouissement, mi-transparent et mi-sérigraphié noir intégré dans le corps d'éclairage

Applicable sur toutes les optiques, à l'exception de l'optique 48°

À commander en même temps que l'appareil

Autre



WL0100

Ventouse

Accessoire recommandé



Installation au ras du sol

Les informations contenues dans ce document peuvent être modifiées à tout moment sans préavis et n'impliquent aucune obligation, même implicite, de L&L Luce&Light srl