


Fabriqué en Italie


**Smoothy 1.6, code: SY160005LI**  
 Spots encastrés d'extérieur





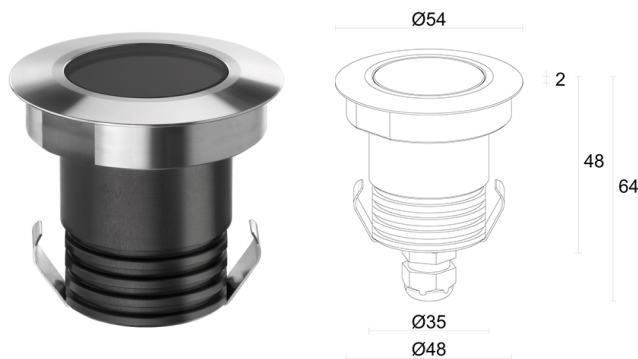


 sur demande
 




 kg 0,25
 


 IK08
 

## DESCRIPTION

spot encastrés d'extérieur; carrossable jusqu'à 1000 kg; praticable à pieds; à encastrer (plafond, mur, sol); Puissance absorbée: 2,5W; Alimentation: 24Vdc; Flux de la source: 168 lm (3000K, 2.5W, CRI 80); Flux sortant du luminaire: 141 lm (3000K, 22°, 2,5W, IRC 80); 1 power LED, 1/4 ANSI BIN, 55000h L90 B10 (AT 25°); Couleur LED: 3000K; Optiques: 48°: système optique composé d'une lentille TIR à haute efficacité; IRC Indice de Rendu des Couleurs: 80; Matériau corps: corps en alliage d'aluminium ANTICORODAL 6082, entièrement usiné par tournage CNC, puis électrocoloré noir. Colerette en acier inox AISI 316L usinée par tournage CNC; Finitions: acier inox; Finition RAL disponible sur demande; Matériau visière: verre extra-clair transparent de 4 mm d'épaisseur à haute transmittance pour garantir l'uniformité de la couleur de la lumière et trempé pour une excellente résistance aux rayures et aux chocs; Joints: les joints en silicone recuit garantissent dans le temps une résistance maximale aux rayons UV et une inaltérabilité des caractéristiques mécaniques; Épaisseur de la surface d'encastrement: min 0 mm, max 25 mm; boîtier d'alimentation non inclus; câble en néoprène de 1,50 m inclus, H05RN-F 2x0,75 / 0,75 Ø6,3 mm; Indice de protection: IP65, IP67; Indice de résistance: IK08; gestion Casambi et contrôle avec l'application Casambi via une électronique dédiée; Systèmes de protection: IPS (Intelligent Protection System) protège les appareils d'éclairage contre les infiltrations d'eau qui peuvent se vérifier en cas d'erreurs de jonction entre les câbles dans des applications à l'extérieur et en immersion. Cette innovation brevetée par L&L garantit également une protection électrique contre l'inversion de polarité, branchement sous tension, ESD et des surtensions, qui peuvent se vérifier en cas de mauvais fonctionnement de l'installation électrique; Température de fonctionnement: -20°C — +45°C; Température maximale appareil: 50°C (AT 25°C); Essai au fil incandescent: 960°C; Sécurité photobiologique: sécurité photobiologique: groupe de risque 1 selon EN 62471:2006; Classe d'isolement: classe III; Poids: 250 g; Dimensions: Ø54x64 mm; Trou d'encastrement: Ø48 mm; Volume technique de dissipation: Ø180x110 mm; Classe d'efficacité énergétique: F (source lumineuse) conformément à l'UE 2019/2015; Accessoires: WC4010 Boîtier d'encastrement, WG0501 Ressort de fixation pour installation sur placoplâtre Ø48mm, WH0100 Grille Nid d'abeille, WL0100 Ventouse; testé et approuvé par E.O.L. test (End Of Line test, test de fin de ligne) avec essai de fonctionnement et vérification des paramètres électriques d'absorption

État: Disponible

### CARACTÉRISTIQUES ÉLECTRIQUES

Puissance absorbée	2,5W
Alimentation	24Vdc
Boîtier d'alimentation	boîtier d'alimentation non inclus

### CARACTÉRISTIQUES D'ÉCLAIRAGE

Nombre et type de LED	1 power LED
Durée moyenne LED	55000h L90 B10 (AT 25°)
Couleur LED	3000K
IRC Indice de Rendu des Couleurs	80
Binning	1/4 ANSI BIN
Optiques	48°
Flux de la source	168 lm (3000K, 2.5W, CRI 80)
Flux sortant du luminaire	141 lm (3000K, 22°, 2,5W, IRC 80)

### CARACTÉRISTIQUES MÉCANIQUES

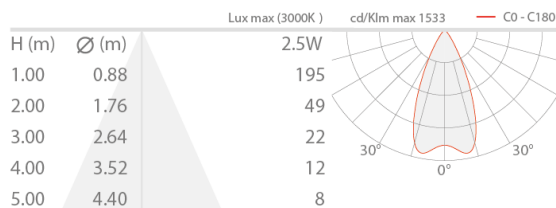
Dimensions	Ø54x64 mm
Poids	250 g
Finitions	acier inox
Fixation	avec ressorts de fixation ou avec boîtier d'encastrement
Matériau corps	corps en aluminium anticorrosion anodisé noir, collerette en acier inox AISI 316L
Matériau visière	verre extra-clair trempé transparent
Trou d'encastrement	Ø48 mm
Volume technique de dissipation	Ø180x110 mm

### CARACTÉRISTIQUES GÉNÉRALES

Indice de protection	IP65, IP67
Température de fonctionnement	-20°C — +45°C
Indice de résistance	IK08
Classe d'efficacité énergétique	F (source lumineuse) conformément à l'UE 2019/2015
Essai au fil incandescent	960°C
Température maximale appareil	50°C (AT 25°C)
Classe d'isolement	classe III
Praticable à pieds	oui
Carrossable	jusqu'à 1000 kg
Câbles d'alimentation	câble en néoprène de 1,50 m inclus, H05RN-F 2x0,75 / 0,75 Ø6,3 mm
Systèmes de protection	IPS (Intelligent Protection System)
Sécurité photobiologique	sécurité photobiologique: groupe de risque 1 selon EN 62471:2006
Remarques	gestion Casambi et contrôle avec l'application Casambi via une électronique dédiée

## DONNÉES PHOTOMÉTRIQUES

L - 48° CRI 80



## ACCESSOIRES

### Pour l'installation



**WC4010**  
Boîtier d'encastement



**WG0501**  
Ressort de fixation pour installation sur placoplâtre Ø48mm

### Anti-éblouissement



**WH0100**  
Grille Nid d'abeille  
intégrée dans le corps d'éclairage  
La grille nid d'abeille peut être ajoutée sur toutes les optiques fixes, à l'exception des optiques sharp et diffuse  
À commander en même temps que l'appareil

### Autre



**WL0100**  
Ventouse  
Accessoire recommandé

Les informations contenues dans ce document peuvent être modifiées à tout moment sans préavis et n'impliquent aucune obligation, même implicite, de L&L

Luce&Light srl