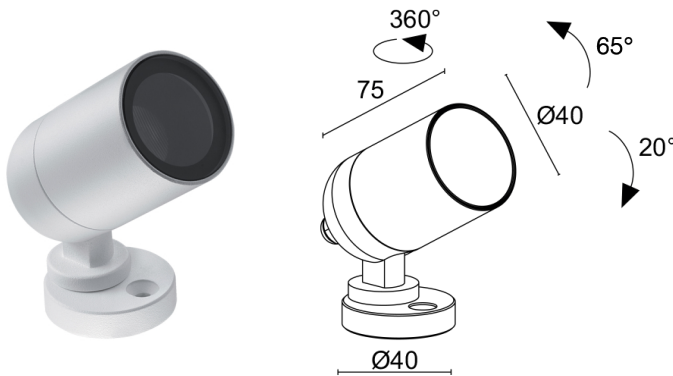


Fabriqué en Italie


**Pivot 1.7, code: CP17020FWE**  
 Projecteurs d'extérieur

16/05/2026 Rev. 09/2024


**DESCRIPTION**

projecteur d'extérieur; apparent (plafond, mur, sol, piquet, sangle); Puissance absorbée: 7W; Alimentation: 24Vdc; Flux de la source: 657 lm (3000K, 7W, IRC 80); Flux sortant du luminaire: 463 lm (3000K, 34°, 7W, IRC 80); 1 power LED High Intensity, 3 step MacAdam, 50000h L90 B10 (AT 25°); Couleur LED: 2700K; Optiques: 15°x47°: système optique composé d'une lentille TIR en retrait à haute efficacité; IRC Indice de Rendu des Couleurs: 80; Matériau corps: corps en alliage d'aluminium ANTICORODAL EN AW 6082 à faible teneur en cuivre pour une excellente résistance à la corrosion, entièrement usiné par tournage CNC; Finitions: finition blanche obtenue par un premier traitement de préparation à la peinture avec revêtement de conversion à nanoparticules céramiques, suivi d'un second passage de peinture époxy puis en polyester pour fournir une résistance à la corrosion supérieure à 1 000 h de brouillard salin (RAL 9003); Finition RAL disponible sur demande; Matériau visière: verre extra-clair transparent avec sérigraphie vitrifiée de 4 mm d'épaisseur à haute transmittance pour garantir l'uniformité de la couleur de la lumière et trempé pour une excellente résistance aux rayures et aux chocs; Joints: les joints en silicone recuit garantissent dans le temps une résistance maximale aux rayons UV et une inaltérabilité des caractéristiques mécaniques; boîtier d'alimentation non inclus; câble en néoprène de 1,5 m inclus, H05RN-F 2x0,35/0,75 Ø6,3 mm; Indice de protection: IP66; Indice de résistance: IK07; équipé d'une vis pour le blocage du pointage; gestion Casambi et contrôle avec l'application Casambi via une électronique dédiée; Systèmes de protection: IPS (Intelligent Protection System) protège les appareils d'éclairage contre les infiltrations d'eau qui peuvent se vérifier en cas d'erreurs de jonction entre les câbles dans des applications à l'extérieur et en immersion. Cette innovation brevetée par L&L garantit également une protection électrique contre l'inversion de polarité, branchement sous tension, ESD et des surtensions, qui peuvent se vérifier en cas de mauvais fonctionnement de l'installation électrique; PID (Protective Impedance Device) protège les appareils d'éclairage contre les phénomènes de nature électrique externes à l'installation, tels que des accumulations de charges électrostatiques ou phénomènes d'impulsion, provenant de la ligne électrique. En général, des événements à faible densité énergétique; Température de fonctionnement: -20°C — +45°C; Essai au fil incandescent: 960°C; Sécurité photobiologique: sécurité photobiologique: groupe de risque 1 selon EN 62471:2006; Classe d'isolement: classe III; Poids: 400 g; Dimensions: Ø40x75 mm; Classe d'efficacité énergétique: F (source lumineuse) conformément à l'UE 2019/2015; Accessoires: WB0310E Casquette standard - blanc, WB0311E Casquette asymétrique - blanc, WH0310 Grille Nid d'abeille, WP0100 Piquet pour installation au sol, WP1004 Sangle d'ancrage - 5 m; testé et approuvé par E.O.L. test (End Of Line test, test de fin de ligne) avec essai de fonctionnement et vérification des paramètres électriques d'absorption

État: Disponible

### CARACTÉRISTIQUES ÉLECTRIQUES

|                        |                                   |
|------------------------|-----------------------------------|
| Puissance absorbée     | 7W                                |
| Alimentation           | 24Vdc                             |
| Boîtier d'alimentation | boîtier d'alimentation non inclus |

### CARACTÉRISTIQUES D'ÉCLAIRAGE

|                                  |                                 |
|----------------------------------|---------------------------------|
| Nombre et type de LED            | 1 power LED High Intensity      |
| Durée moyenne LED                | 50000h L90 B10 (AT 25°)         |
| Couleur LED                      | 2700K                           |
| IRC Indice de Rendu des Couleurs | 80                              |
| Binning                          | 3 step MacAdam                  |
| Optiques                         | 15°x47°                         |
| Flux de la source                | 657 lm (3000K, 7W, IRC 80)      |
| Flux sortant du luminaire        | 463 lm (3000K, 34°, 7W, IRC 80) |

### CARACTÉRISTIQUES MÉCANIQUES

|                  |   |
|------------------|---|
| Dimensions       | Ø40x75 mm   |
| Poids            | 400 g   |
| Finitions        | blanc RAL 9003                                      |
| Fixation         | avec vis et chevilles                               |
| Matériau corps   | corps en aluminium anticorrosion                    |
| Matériau visière | verre extra-clair trempé transparent et sérigraphié |

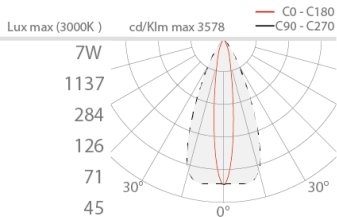
### CARACTÉRISTIQUES GÉNÉRALES

|                                 |  |
|---------------------------------|--|
| Indice de protection            | IP66   |
| Température de fonctionnement   | -20°C — +45°C  |
| Indice de résistance            | IK07   |
| Classe d'efficacité énergétique | F (source lumineuse) conformément à l'UE 2019/2015   |
| Essai au fil incandescent       | 960°C  |
| Classe d'isolement              | classe III   |
| Praticable à pieds              | non  |
| Carrossable                     | non  |
| Câbles d'alimentation           | câble en néoprène de 1,5 m inclus, H05RN-F 2x0,35/0,75 Ø6,3 mm   |
| Systèmes de protection          | IPS (Intelligent Protection System); PID (Protective Impedance Device)   |
| Sécurité photobiologique        | sécurité photobiologique: groupe de risque 1 selon EN 62471:2006   |
| Remarques                       | équipé d'une vis pour le blocage du pointage; gestion Casambi et contrôle avec l'application Casambi via une électronique dédiée |

## DONNÉES PHOTOMÉTRIQUES

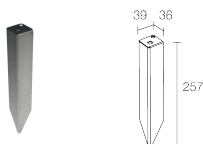
W – 15°x47° CRI 80

| H (m) | Ø (m) | Ø (m) | 7W   |
|-------|-------|-------|------|
| 1.00  | 0.27  | 0.86  | 1137 |
| 2.00  | 0.54  | 1.73  | 284  |
| 3.00  | 0.81  | 2.59  | 126  |
| 4.00  | 1.08  | 3.45  | 71   |
| 5.00  | 1.35  | 4.32  | 45   |



## ACCESSOIRES

### Pour l'installation



### WP0100

Piquet pour installation au sol

### Anti-éblouissement



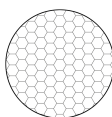
### WB0310E

Casquette standard - blanc



### WB0311E

Casquette asymétrique - blanc



### WH0310

#### Grille Nid d'abeille

intégrée dans le corps d'éclairage

La grille nid d'abeille peut être ajoutée sur toutes les optiques fixes, à l'exception de l'optique sharp

À commander en même temps que l'appareil

### Autre



**WP1004**

Sangle d'ancrage - 5 m

Les informations contenues dans ce document peuvent être modifiées à tout moment sans préavis et n'impliquent aucune obligation, même implicite, de L&L Luce&Light srl