
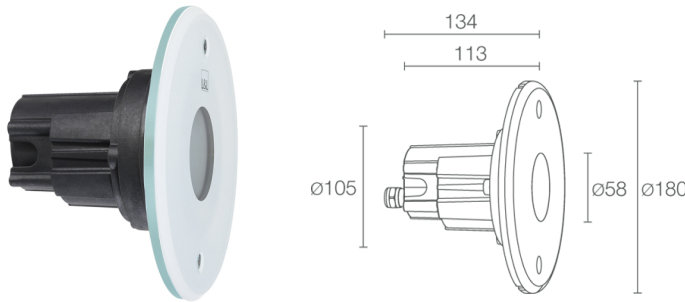


Made in Italy


**Moby 1.1, código: MY11005SV**  
 Empotrados para subacuático

16/05/2026 Rev. 13/2024



## DESCRIPCIÓN

empotrado para uso subacuático (apto para sumergir en agua marina, no apto para aplicar fuera del agua); empotrable (pared), profundidad máx 10 m; Potencia absorbida: 10W; Alimentación: 24Vdc; Flujo fuente: 713 lm (3000K); Flujo emitido: 506 lm (3000K, 21°); 1 grupo Power-LED, 2 step MacAdam, 50000 h L90 B10 (Ta 25°C); Color LED: 3000K; Ópticas: 21°: sistema óptico compuesto por lentes TIR empotradas de alta eficiencia combinadas con filtro técnico de alta calidad; IRC Índice de Rendimiento Cromático: 80; Material cuerpo: cuerpo fabricado en tecnopolímero termoconductor con conductibilidad térmica equivalente al acero inoxidable; Material pantalla: frontal de vidrio extraclaro templado de 12 mm de espesor con serigrafía vitrificada apta para instalaciones en agua marina, lo que garantiza la resistencia a la corrosión y a los arañazos y golpes. Cámara de mezcla que garantiza la uniformidad cromática de la luz.; alimentador no incluido; incluido cable de neopreno de 5 m H05RN-F 2x1,00 Ø6,8 mm; Nivel de protección: IP68; Nivel de resistencia: IK10; apto para inmersión en agua marina; no apto para inmersión en piscina con cubierta; gestión Casambi y control mediante aplicación Casambi con electrónica dedicada; Sistemas de protección: IPS (Intelligent Protection System) protege los aparatos iluminados de infiltraciones de agua que puedan verificarse en caso de errores en las juntas entre los cables de las aplicaciones de exteriores o inmersión. Esta novedad está patentada por L&L garantiza, además, protección eléctrica contra inversiones de polaridad, hotpluge sobrecargas que puedan verificarse en caso de fallo de la instalación eléctrica; Temperatura de funcionamiento: 0°C — +45°C (instalación en inmersión); Prueba con hilo incandescente: 960°C; Seguridad fotobiológica: seguridad fotobiológica: grupo de riesgo 1 según EN 62471:2006; Clase de aislamiento: clase III; Peso: 1420 g; Dimensiones: Ø180x134 mm; Clase de consumo energético: F (fuente luminosa) de acuerdo con UE 2019/2015; Accesorios: WC5201 Caja de empotrar, WH0401 Rejilla panel de abeja; testado y aprobado mediante el test E.O.L. (End Of Line test) con prueba, funcionamiento y verificación de los parámetros eléctricos de absorción

Estado: Disponible

### CARACTERÍSTICAS ELÉCTRICAS

Potencia absorbida	10W
Alimentación	24Vdc
Alimentador	alimentador no incluido

### CARACTERÍSTICAS LUMINOTÉCNICAS

Número y tipo de LED	1 grupo Power-LED
Duración media LED	50000 h L90 B10 (Ta 25°C)
Color LED	3000K
IRC Índice de Rendimiento Cromático	80
Binning	2 step MacAdam
Ópticas	21°
Flujo fuente	713 lm (3000K)
Flujo emitido	506 lm (3000K, 21°)

### CARACTERÍSTICAS MECÁNICAS

Dimensiones	Ø180x134 mm
Peso	1420 g
Fijación	con caja de empotrar
Material cuerpo	cuerpo de tecnopolímero conductivo
Material pantalla	frontal en vidrio con serigrafía vitrificada

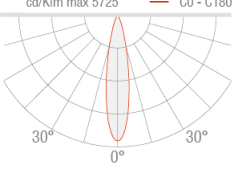
### CARACTERÍSTICAS GENERALES

Nivel de protección	IP68
Temperatura de funcionamiento	0°C — +45°C (instalación en inmersión)
Nivel de resistencia	IK10
Clase de consumo energético	F (fuente luminosa) de acuerdo con UE 2019/2015
Prueba con hilo incandescente	960°C
Clase de aislamiento	clase III
Pisable	no
Transitable	no
Cables de alimentación	incluido cable de neopreno de 5 m H05RN-F 2x1,00 Ø6,8 mm
Sistemas de protección	IPS (Intelligent Protection System)
Seguridad fotobiológica	seguridad fotobiológica: grupo de riesgo 1 según EN 62471:2006
Notas	apto para inmersión en agua marina; no apto para inmersión en piscina con cubierta; gestión Casambi y control mediante aplicación Casambi con electrónica dedicada

## DATOS FOTOMÉTRICOS

S – 21°

H (m)	Ø (m)	Lux max (3000K)	cd/Klm max 5725	— C0 - C180
1.00	0.36	2897		
2.00	0.73	724		
3.00	1.09	322		
4.00	1.45	181		
5.00	1.82	116		



## ACCESORIOS

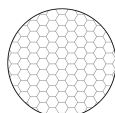
### Para la instalación



### WC5201

Caja de empotrar

### Antideslumbramiento



### WH0401

Rejilla panal de abeja

integrado en el cuerpo iluminante

Solicitar junto con el aparato de iluminación

La información contenida en el presente documento puede ser modificada en cualquier momento sin previo aviso y no comporta la asunción, ni siquiera implícita, de ninguna obligación por parte de la L&L Luce&Light Srl