
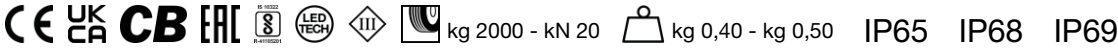
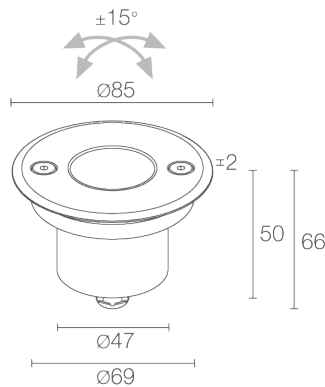


Made in Italy


Bright 2.8, código: CB280105LI
 Empotrados para exterior

28/06/2026 Rev. 13/2024



 IK10   


DESCRIPCIÓN

empotrado para exterior (no adecuado para inmersión en piscinas y fuentes); transitable hasta 2000 kg; empotrable (techo, pared, suelo); Potencia absorbida: 3,5W; Alimentación: 24Vdc; Flujo fuente: 184 lm (3000K, 3,5W); Flujo emitido: 143 lm (3000K, 20°, 3,5W); 1 power LED, 1/4 ANSI BIN, 50000 h L90 B10 (Ta 25°C); Color LED: 3000K; Ópticas: 41° orientable $\pm 15^\circ$; IRC Índice de Rendimiento Cromático: 80; Material cuerpo: cuerpo de aluminio anticorrosivo anodizado negro, aro de acero inoxidable AISI 316L; Acabados: acero inoxidable; Material pantalla: vidrio extraclaro templado transparente; Espesor de la superficie del empotrado: mín. 0 mm, máx. 25 mm; alimentador no incluido; incluido cable de neopreno de 1,5 m H05RN-F 2x0,75/0,75 $\varnothing 6,3$ mm; Nivel de protección: IP65, IP68, IP69; Nivel de resistencia: IK10; por encargo la versión con color LED 2200K y con rejilla de panal de abeja; gestión Casambi y control mediante aplicación Casambi con electrónica dedicada; Sistemas de protección: IPS (Intelligent Protection System) protege los aparatos iluminados de infiltraciones de agua que puedan verificarse en caso de errores en las juntas entre los cables de las aplicaciones de exteriores o inmersión. Esta novedad está patentada por L&L garantiza, además, protección eléctrica contra inversiones de polaridad, hotplugs sobrecargas que puedan verificarse en caso de fallo de la instalación eléctrica; Temperatura de funcionamiento: $-20^\circ\text{C} - +45^\circ\text{C}$; Temperatura máxima aparato: 55°C (Ta 25°C); Prueba con hilo incandescente: 960°C ; Seguridad fotobiológica: en conformidad con IEC TR 62778:2014; Clase de aislamiento: clase III; Peso: aro de acero inoxidable: 500 g, aro de aluminio: 400 g; Dimensiones: $\varnothing 85 \times 66$ mm; Orificio de empotrado: $\varnothing 70$ mm; Volumen técnico por disipación: $\varnothing 180 \times 120$ mm; Clase de consumo energético: F (fuente luminosa) de acuerdo con UE 2019/2015; Accesorios: WC0100 Caja de empotrar, WC0103 Caja de empotrar, WC0150 Caja de empotrar, WE0400S Pantalla antideslumbramiento, mitad transparente y mitad serigrafiado negro, WG0100 Muelle de fijación para instalación en pladur $\varnothing 70$ mm; testado y aprobado mediante el test E.O.L. (End Of Line test) con prueba, funcionamiento y verificación de los parámetros eléctricos de absorción

Estado: Disponible

CARACTERÍSTICAS ELÉCTRICAS

Potencia absorbida	3,5W
Alimentación	24Vdc
Alimentador	alimentador no incluido

CARACTERÍSTICAS LUMINOTÉCNICAS

Número y tipo de LED	1 power LED
Duración media LED	50000 h L90 B10 (Ta 25°C)
Color LED	3000K
IRC Índice de Rendimiento Cromático	80
Binning	1/4 ANSI BIN
Ópticas	41° orientable ±15°
Flujo fuente	184 lm (3000K, 3,5W)
Flujo emitido	143 lm (3000K, 20°, 3,5W)

CARACTERÍSTICAS MECÁNICAS

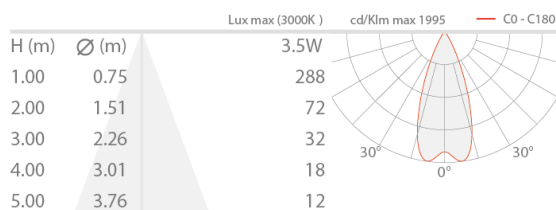
Dimensiones	Ø85x66 mm
Peso	aro de acero inoxidable: 500 g, aro de aluminio: 400 g
Acabados	acero inoxidable
Fijación	con muelles de fijación o con caja de empotrar
Material cuerpo	cuerpo de aluminio anticorrosivo anodizado negro, aro de acero inoxidable AISI 316L
Material pantalla	vidrio extraclaro templado transparente
Orificio de empotrado	Ø70 mm
Volúmen técnico por disipación	Ø180x120 mm

CARACTERÍSTICAS GENERALES

Nivel de protección	IP65, IP68, IP69
Temperatura de funcionamiento	-20°C — +45°C
Nivel de resistencia	IK10
Clase de consumo energético	F (fuente luminosa) de acuerdo con UE 2019/2015
Prueba con hilo incandescente	960°C
Temperatura máxima aparato	55°C (Ta 25°C)
Clase de aislamiento	clase III
Pisable	sí
Transitable	hasta 2000 kg
Cables de alimentación	incluido cable de neopreno de 1,5 m H05RN-F 2x0,75/0,75 Ø6,3 mm
Sistemas de protección	IPS (Intelligent Protection System)
Seguridad fotobiológica	en conformidad con IEC TR 62778:2014
Notas	por encargo la versión con color LED 2200K y con rejilla de panal de abeja; gestión Casambi y control mediante aplicación Casambi con electrónica dedicada

DATOS FOTOMÉTRICOS

L - 41°



ACCESORIOS

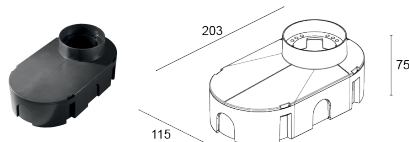
Para la instalación



WC0100
Caja de empotrar



WC0103
Caja de empotrar

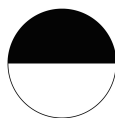


WC0150
Caja de empotrar



WG0100
Muelle de fijación para instalación en pladur Ø70mm

Ópticos



WE0400S
Pantalla antideslumbramiento, mitad transparente y mitad serigrafiado negro
integrado en el cuerpo iluminante
Solicitar junto con el aparato de iluminación

La información contenida en el presente documento puede ser modificada en cualquier momento sin previo aviso y no comporta la asunción, ni siquiera implícita, de ninguna obligación por parte de la L&L Luce&Light Srl