

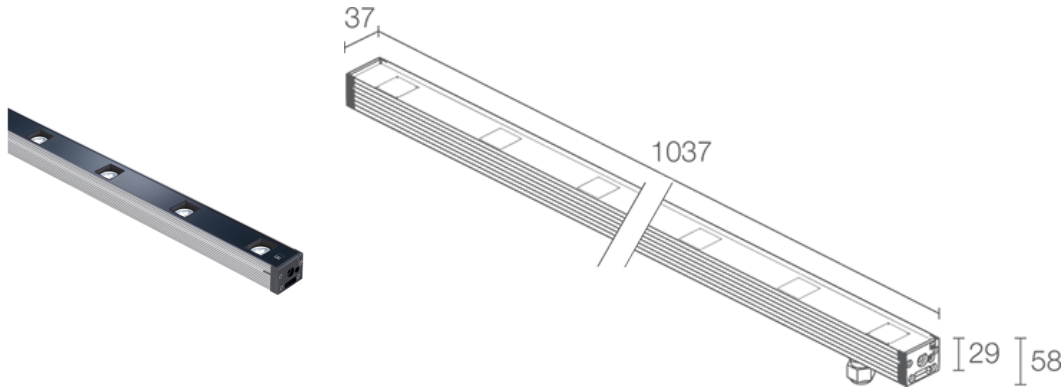


Made in Italy


**Neva 6.1, código: NV6100HMA**  
 Perfiles lineales para exterior


**NTC** T max 45°C AIG F


## DESCRIPCIÓN

perfil lineal para exterior; pisable hasta 500 kg; en superficie (techo, pared, suelo) con soportes o empotrable (techo, suelo, pared) con caja de empotrar; Potencia absorbida: 30W; Alimentación: 24Vdc; Flujo fuente: 3100 lm, ámbar: 774 lm 4000K: 1135 lm 5000K: 1191 lm (4000K); Flujo emitido: 2212 lm, ámbar: 552 lm 4000K: 810 lm 5000K: 850 lm (4000K, 26°); 9 grupos Power-LED, 50000 h L90 B10 (Ta 25°C); Color LED: blanco dinámico: ámbar, 4000K, 5000K; Ópticas: 26°: sistema óptico compuesto por una serie de fuentes de luz equidistantes, con 120 mm entre ellas. La lente TIR (Reflexión Interna Total) empotrada garantiza una alta calidad de emisión de luz y confort visual; Material cuerpo: cuerpo fabricado en aluminio ANTICORODAL 6060 con bajo contenido de cobre, obtenido de un perfil extruido y luego anodizado en gris de 20 micrones para proporcionar una mejor disipación del calor y aumentar su resistencia a la corrosión. Cabezales fabricados en poliamida cargada con fibra de vidrio para una mayor resistencia; Material pantalla: vidrio extraclaro templado transparente de 4 mm de espesor con serigrafía vitrificada para garantizar la uniformidad cromática de la luz y una excelente resistencia a los arañazos y a los golpes; alimentador no incluido; incluido cable de neopreno de 1,5 m 05RN-F 4x0,50 Ø5,8 mm; Nivel de protección: IP65, IP67; Nivel de resistencia: IK06; gestión Casambi y control mediante aplicación Casambi con electrónica dedicada; Sistemas de protección: IPS (Intelligent Protection System) protege los aparatos iluminados de infiltraciones de agua que puedan verificarse en caso de errores en las juntas entre los cables de las aplicaciones de exteriores o inmersión. Esta novedad está patentada por L&L garantiza, además, protección eléctrica contra inversiones de polaridad, hotpluge sobrecargas que puedan verificarse en caso de fallo de la instalación eléctrica; El NTC es un termistor que va montado en la placa LED y que protege el aparato de iluminación en caso de sobrecalentamiento. En el caso en el que el producto esté en función a una temperatura de ejercicio superior a la máxima prevista para su correcto funcionamiento, la protección interviene reduciendo gradualmente la potencia. El NTC permite que se enfríen las partes electrónicas integradas evitando que el aparato de iluminación se apague momentáneamente. Al alcanzar la temperatura normal de funcionamiento, el NTC restablece automáticamente las condiciones operativas originales del aparato de iluminación; Temperatura de funcionamiento: -20°C — +45°C; Temperatura máxima aparato: 45°C (Ta 25°C); Prueba con hilo incandescente: 960°C; Seguridad fotobiológica: en conformidad con IEC TR 62778:2014; Clase de aislamiento: clase III; Peso: 1870 g; Dimensiones: 1037x37x58mm; Clase de consumo energético: F (fuente luminosa) de acuerdo con UE 2019/2015; Accesorios: WB6521 Lama antideslumbramiento de acero inoxidable pintado negro - 1033 mm, WC6521 Caja de empotrar de aluminio - 1042 mm, WC6721 Caja de empotrar de aluminio para pladur - 1042 mm, WH6021 Rejilla panel de abeja, WM0601 Pareja de soportes h 75 mm, WM0602 Pareja de soportes h 140 mm, WN6001 Kit anticaída, WN6002 Pareja de grapas, WN6003 Pareja de muelles, WN6005 Kit de alineación para cajas de empotrar, WN6006 Par de extractores para cajas de empotrar; testado y aprobado mediante el test E.O.L. (End Of Line test) con prueba, funcionamiento y verificación de los parámetros eléctricos de absorción

Estado: Disponible

### CARACTERÍSTICAS ELÉCTRICAS

Potencia absorbida	30W
Alimentación	24Vdc
Alimentador	alimentador no incluido

### CARACTERÍSTICAS LUMINOTÉCNICAS

Número y tipo de LED	9 grupos Power-LED
Duración media LED	50000 h L90 B10 (Ta 25°C)
Color LED	blanco dinámico: ámbar, 4000K, 5000K
Ópticas	26°
Flujo fuente	3100 lm, ámbar: 774 lm 4000K: 1135 lm 5000K: 1191 lm (4000K)
Flujo emitido	2212 lm, ámbar: 552 lm 4000K: 810 lm 5000K: 850 lm (4000K, 26°)

### CARACTERÍSTICAS MECÁNICAS

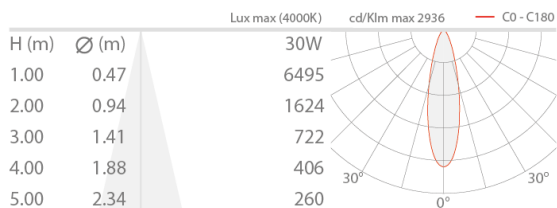
Dimensiones	1037x37x58mm
Peso	1870 g
Fijación	con soportes regulables y tornillos o con caja de empotrar
Material cuerpo	cuerpo de aluminio anticorrosivo anodizado
Material pantalla	vidrio extraclaro templado transparente y serigrafiado

### CARACTERÍSTICAS GENERALES

Nivel de protección	IP65, IP67
Temperatura de funcionamiento	-20°C — +45°C
Nivel de resistencia	IK06
Clase de consumo energético	F (fuente luminosa) de acuerdo con UE 2019/2015
Prueba con hilo incandescente	960°C
Temperatura máxima aparato	45°C (Ta 25°C)
Clase de aislamiento	clase III
Transitable	no
Pisable	hasta 500 kg
Cables de alimentación	incluido cable de neopreno de 1,5 m 05RN-F 4x0,50 Ø5,8 mm
Sistemas de protección	IPS (Intelligent Protection System); NTC (termistor montado en la placa LED)
Seguridad fotobiológica	en conformidad con IEC TR 62778:2014
Notas	gestión Casambi y control mediante aplicación Casambi con electrónica dedicada

## DATOS FOTOMÉTRICOS

M - 26°



## ACCESORIOS

### Para la instalación



#### WC6521

Caja de empotrar de aluminio - 1042 mm

Muelles de fijación (WN6003) incluidas

Para instalarlo en el techo o en la pared, se aconseja añadir un par de muelles extra.



#### WC6721

Caja de empotrar de aluminio para pladur - 1042 mm

Muelles de fijación (WN6003) incluidas

### Antideslumbramiento



#### WB6521

Lama antideslumbramiento de acero inoxidable pintado negro - 1033 mm



#### WH6021

Rejilla panal de abeja integrado en el cuerpo iluminante  
Solicitar junto con el aparato de iluminación

### Otros



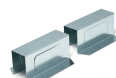
#### WM0601

Pareja de soportes h 75 mm



#### WM0602

Pareja de soportes h 140 mm



WN6001  
Kit anticaída



WN6002  
Pareja de grapas



WN6003  
Pareja de muelles



WN6005  
Kit de alineación para cajas de empotrar

WN6006  
Par de extractores para cajas de empotrar

La información contenida en el presente documento puede ser modificada en cualquier momento sin previo aviso y no comporta la asunción, ni siquiera implícita, de ninguna obligación por parte de la L&L Luce&Light Srl