
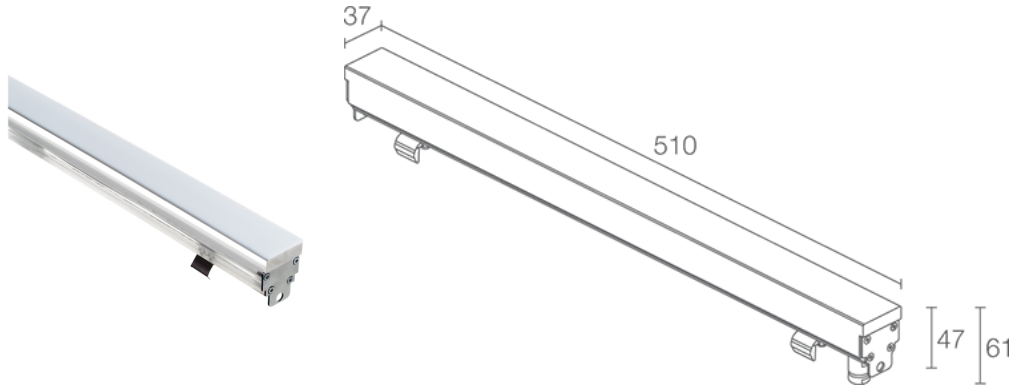
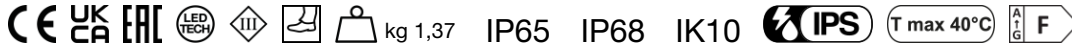


Made in Italy


**Rio Sub 2.1, código: RS21005DB**  
 Perfiles lineales para exterior y subacuático

16/05/2026 Rev. 08/2024



## DESCRIPCIÓN

perfil lineal para exterior y subacuático; pisable; empotrable (pared, suelo), profundidad máx 10 m; Potencia absorbida: 10W; Alimentación: 24Vdc; Flujo fuente: 1056 lm (2800K); Flujo emitido: 290 lm (2800K); 96 low power LED SMD, 3 step MacAdam, 50000 h L95 B10 (Ta 25°C); Color LED: 2800K; Ópticas: difusa: sistema óptico compuesto por fuentes de luz posicionadas alineadas en un circuito electrónico rígido; IRC Índice de Rendimiento Cromático: 80; Material cuerpo: cuerpo y pantalla realizados con coextruido de PMMA opalino para garantizar una elevada robustez además de la calidad estética del producto. Cabezales de acero inoxidable AISI 316L y tornillos de acero inoxidable A4; Juntas: juntas de silicona recocidas con tratamiento antienviejamiento de alta resistencia mecánica; alimentador no incluido; incluido cable de neopreno de 5 m H05RN-F 2x1,00 Ø6,8 mm; Nivel de protección: IP65, IP68; Nivel de resistencia: IK10; no apto para inmersión en piscina con cubierta; gestión Casambi y control mediante aplicación Casambi con electrónica dedicada; Sistemas de protección: IPS (Intelligent Protection System) protege los aparatos iluminados de infiltraciones de agua que puedan verificarse en caso de errores en las juntas entre los cables de las aplicaciones de exteriores o inmersión. Esta novedad está patentada por L&L garantiza, además, protección eléctrica contra inversiones de polaridad, hotpluge sobrecargas que puedan verificarse en caso de fallo de la instalación eléctrica; Temperatura de funcionamiento: -20°C — +45°C (instalación en ambiente exterior), 0°C — +45°C (instalación en inmersión); Temperatura máxima aparato: 40°C (Ta 25°C); Seguridad fotobiológica: seguridad fotobiológica: grupo de riesgo 1 según EN 62471:2006; Clase de aislamiento: clase III; Peso: 1370 g; Dimensiones: 510x37x61 mm; Clase de consumo energético: F (fuente luminosa) de acuerdo con UE 2019/2015; Accesorios: WC8651 Caja de empotrar de acero inoxidable - 545 mm; testado y aprobado mediante el test E.O.L. (End Of Line test) con prueba, funcionamiento y verificación de los parámetros eléctricos de absorción

Estado: Disponible

### CARACTERÍSTICAS ELÉCTRICAS

Potencia absorbida	10W
Alimentación	24Vdc
Alimentador	alimentador no incluido

### CARACTERÍSTICAS LUMINOTÉCNICAS

Número y tipo de LED	96 low power LED SMD
Duración media LED	50000 h L95 B10 (Ta 25°C)
Color LED	2800K
IRC Índice de Rendimiento Cromático	80
Binning	3 step MacAdam
Ópticas	difusa
Flujo fuente	1056 lm (2800K)
Flujo emitido	290 lm (2800K)

### CARACTERÍSTICAS MECÁNICAS

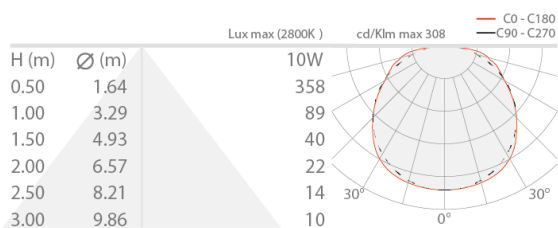
Dimensiones	510x37x61 mm
Peso	1370 g
Fijación	con caja de empotrar
Material cuerpo	cuerpo de PMMA, pantalla de PMMA opalina, cabezales de acero inoxidable AISI 316L

### CARACTERÍSTICAS GENERALES

Nivel de protección	IP65, IP68
Temperatura de funcionamiento	-20°C — +45°C (instalación en ambiente exterior), 0°C — +45°C (instalación en inmersión)
Nivel de resistencia	IK10
Clase de consumo energético	F (fuente luminosa) de acuerdo con UE 2019/2015
Temperatura máxima aparato	40°C (Ta 25°C)
Clase de aislamiento	clase III
Pisable	sí
Transitable	no
Cables de alimentación	incluido cable de neopreno de 5 m H05RN-F 2x1,00 Ø6,8 mm
Sistemas de protección	IPS (Intelligent Protection System)
Seguridad fotobiológica	seguridad fotobiológica: grupo de riesgo 1 según EN 62471:2006
Notas	no apto para inmersión en piscina con cubierta; gestión Casambi y control mediante aplicación Casambi con electrónica dedicada

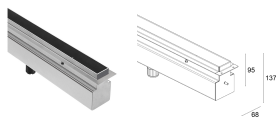
## DATOS FOTOMÉTRICOS

### D – Diffuse



## ACCESORIOS

### Para la instalación



### WC8651

Caja de empotrar de acero inoxidable - 545 mm

La información contenida en el presente documento puede ser modificada en cualquier momento sin previo aviso y no comporta la asunción, ni siquiera implícita, de ninguna obligación por parte de la L&L Luce&Light Srl