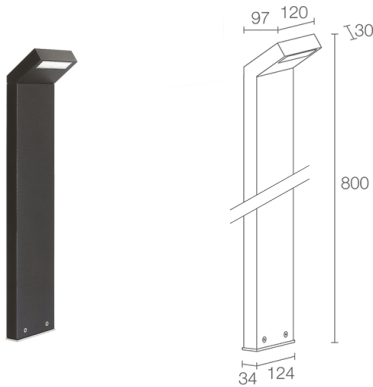
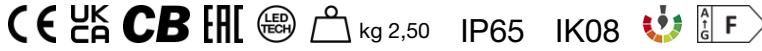


Made in Italy


**Plin 1.2, código: PN12105AH**  
 Bolardos para exterior

30/06/2026 Rev. 15/2024



## DESCRIPCIÓN

bolardo para exterior; en superficie (suelo); Potencia absorbida: 12W; Alimentación: 230Vac; Flujo fuente: 1242 lm (3000K); Flujo emitido: 558 lm (3000K); 18 mid power LED, 3 step MacAdam, 50000 h L85 B10 (Ta 25°C); Color LED: 3000K; Ópticas: difusa: sistema óptico compuesto por vidrio extraclaro microprismático templado y serigrafiado, colocado dentro de la cabeza inclinada, destinado a iluminar las áreas frontal y trasera; Porcentaje flujo emitido hacia arriba: 1,2%; IRC Índice de Rendimiento Cromático: 80; Material cuerpo: cabezal fabricado en aleación de aluminio EN AB 46100, obtenido de fundición a presión. Cuerpo en aleación de aluminio 6060 fabricado en extrusión; Acabados: acabado de color antracita extraído a través de un primer tratamiento de preparación a la pintura con recubrimiento por conversión a nanopartículas cerámicas, seguido de un segundo paso de pintura epoxi y de poliéster para proporcionar una resistencia a la corrosión que supere las 1500h de niebla salina. Barnices conformes con las especificaciones Qualicoat (estándar automotriz); Acabado RAL por encargo; Material pantalla: vidrio extraclaro microprismatizado templado y serigrafiado; alimentador integrado; Nivel de protección: IP65; Nivel de resistencia: IK08; por encargo disponible en altura diferente de la estándar; incluye conector estanco para cables de hasta Ø12 mm; Temperatura de funcionamiento: -20°C — +45°C; Prueba con hilo incandescente: 960°C; Seguridad fotobiológica: seguridad fotobiológica: grupo de riesgo 1 según EN 62471:2006; Clase de aislamiento: clase I; Peso: 2500 g; Dimensiones: 120x30x800 mm; Clase de consumo energético: F (fuente luminosa) de acuerdo con UE 2019/2015; testado y aprobado mediante el test E.O.L. (End Of Line test) con prueba, funcionamiento y verificación de los parámetros eléctricos de absorción

Estado: Disponible

### CARACTERÍSTICAS ELÉCTRICAS

Potencia absorbida	12W
Alimentación	230Vac
Alimentador	alimentador integrado

### CARACTERÍSTICAS LUMINOTÉCNICAS

Número y tipo de LED	18 mid power LED
Duración media LED	50000 h L85 B10 (Ta 25°C)
Color LED	3000K
IRC Índice de Rendimiento Cromático	80
Binning	3 step MacAdam
Ópticas	difusa
Flujo fuente	1242 lm (3000K)
Flujo emitido	558 lm (3000K)

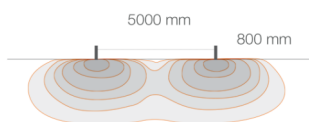
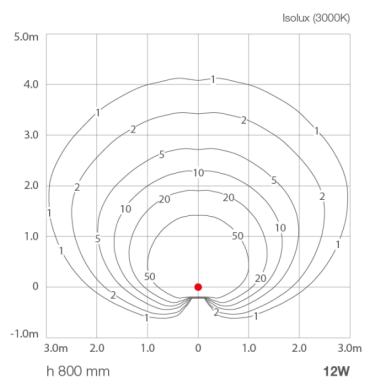
### CARACTERÍSTICAS MECÁNICAS

Dimensiones	120x30x800 mm
Peso	2500 g
Acabados	antracita
Fijación	instalación en el suelo
Material cuerpo	cabezal de aluminio moldeado a presión, columna de aluminio
Material pantalla	vidrio extraclaro microprismatizado templado y serigrafiado

### CARACTERÍSTICAS GENERALES

Nivel de protección	IP65
Temperatura de funcionamiento	-20°C — +45°C
Nivel de resistencia	IK08
Clase de consumo energético	F (fuente luminosa) de acuerdo con UE 2019/2015
Prueba con hilo incandescente	960°C
Clase de aislamiento	clase I
Pisable	no
Transitable	no
Seguridad fotobiológica	seguridad fotobiológica: grupo de riesgo 1 según EN 62471:2006
Notas	por encargo disponible en altura diferente de la estándar; incluye conector estanco para cables de hasta Ø12 mm

## DATOS FOTOMÉTRICOS



La información contenida en el presente documento puede ser modificada en cualquier momento sin previo aviso y no comporta la asunción, ni siquiera implícita, de ninguna obligación por parte de la L&L Luce&Light Srl