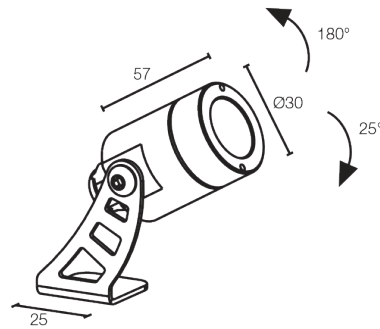
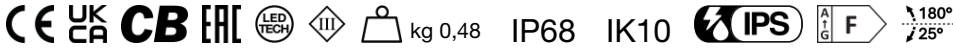


Made in Italy


**Spot 1.6 316L, código: PW1600FLI**  
 Proyector para exterior y subacuático

16/05/2026 Rev. 10/2024



## DESCRIPCIÓN

proyector para uso exterior y subacuático; en superficie (techo, pared, suelo, piqueta), profundidad máx 10 m; Potencia absorbida: 2W; Alimentación: 24Vdc; Flujo fuente: 145 lm (3000K); Flujo emitido: 88 lm (3000K, 20°); 1 power LED, 1/4 ANSI BIN, 50000 h L90 B10 (Ta 25°C); Color LED: 2700K; Ópticas: 40°; IRC Índice de Rendimiento Cromático: 80; Material cuerpo: cuerpo y aro de acero inoxidable AISI 316L; Material pantalla: vidrio transparente templado; alimentador no incluido; incluido cable de neopreno de 5 m H05RN-F 2x0,35/0,75 Ø6,3 mm; Nivel de protección: IP68; Nivel de resistencia: IK10; por encargo disponible la versión con óptica elíptica; gestión Casambi y control mediante aplicación Casambi con electrónica dedicada; Sistemas de protección: IPS (Intelligent Protection System) protege los aparatos iluminados de infiltraciones de agua que puedan verificarse en caso de errores en las juntas entre los cables de las aplicaciones de exteriores o inmersión. Esta novedad está patentada por L&L garantiza, además, protección eléctrica contra inversiones de polaridad, hotpluge sobrecargas que puedan verificarse en caso de fallo de la instalación eléctrica; Temperatura de funcionamiento: -20°C — +45°C (instalación en ambiente exterior), 0°C — +45°C (instalación en inmersión); Prueba con hilo incandescente: 960°C; Seguridad fotobiológica: seguridad fotobiológica: grupo de riesgo 1 según EN 62471:2006; Clase de aislamiento: clase III; Peso: 480 g; Dimensiones: Ø30x57mm; Clase de consumo energético: F (fuente luminosa) de acuerdo con UE 2019/2015; Accesorios: WP0100 Piqueta para fijación en suelo; testado y aprobado mediante el test E.O.L. (End Of Line test) con prueba, funcionamiento y verificación de los parámetros eléctricos de absorción

Estado: Disponible

### CARACTERÍSTICAS ELÉCTRICAS

Potencia absorbida	2W
Alimentación	24Vdc
Alimentador	alimentador no incluido

### CARACTERÍSTICAS LUMINOTÉCNICAS

Número y tipo de LED	1 power LED
Duración media LED	50000 h L90 B10 (Ta 25°C)
Color LED	2700K
IRC Índice de Rendimiento Cromático	80
Binning	1/4 ANSI BIN
Ópticas	40°
Flujo fuente	145 lm (3000K)
Flujo emitido	88 lm (3000K, 20°)

### CARACTERÍSTICAS MECÁNICAS

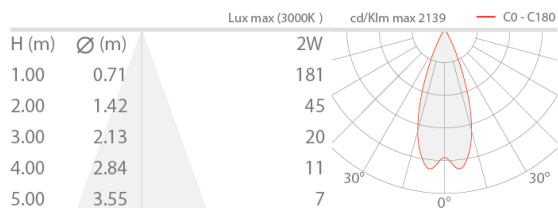
Dimensiones	Ø30x57mm
Peso	480 g
Fijación	con soporte, tornillos y tacos
Material cuerpo	cuerpo y aro de acero inoxidable AISI 316L
Material pantalla	vidrio transparente templado

### CARACTERÍSTICAS GENERALES

Nivel de protección	IP68
Temperatura de funcionamiento	-20°C — +45°C (instalación en ambiente exterior), 0°C — +45°C (instalación en inmersión)
Nivel de resistencia	IK10
Clase de consumo energético	F (fuente luminosa) de acuerdo con UE 2019/2015
Prueba con hilo incandescente	960°C
Clase de aislamiento	clase III
Pisable	no
Transitable	no
Cables de alimentación	incluido cable de neopreno de 5 m H05RN-F 2x0,35/0,75 Ø6,3 mm
Sistemas de protección	IPS (Intelligent Protection System)
Seguridad fotobiológica	seguridad fotobiológica: grupo de riesgo 1 según EN 62471:2006
Notas	por encargo disponible la versión con óptica elíptica; gestión Casambi y control mediante aplicación Casambi con electrónica dedicada

## DATOS FOTOMÉTRICOS

L - 40°



## ACCESORIOS

Para la instalación



WP0100

Piqueta para fijación en suelo

La información contenida en el presente documento puede ser modificada en cualquier momento sin previo aviso y no comporta la asunción, ni siquiera implícita, de ninguna obligación por parte de la L&L Luce&Light Srl