

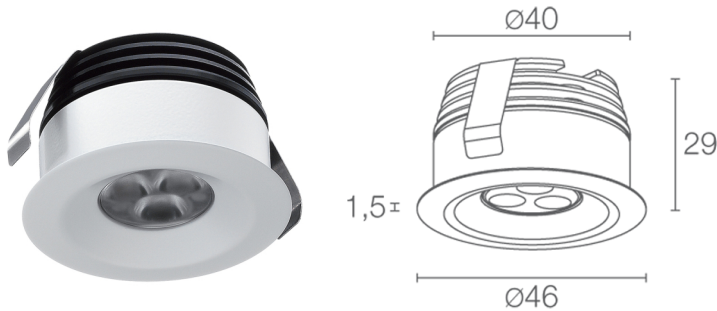


Made in Italy


Esem Mid 1.6, código: EM16005MB
 Empotrados para interior

09/06/2026 Rev. 08/2024

DESCRIPCIÓN

empotrado downlight para interior; empotrable (techo, pared, estante); Potencia absorbida: 3W; Alimentación: 24Vdc; Flujo fuente: 309 lm (3000K); Flujo emitido: 220 lm (3000K, 22°); 3 power LED, 1/4 ANSI BIN, 50000 h L95 B10 (Ta 25°C); Color LED: 3000K; Ópticas: 22°; IRC Índice de Rendimiento Cromático: 80; Material cuerpo: cuerpo y aro de aluminio; Acabados: blanco (RAL 9003); Acabado RAL por encargo; Espesor de la superficie del empotrado: mín. 5 mm, máx. 25 mm; alimentador no incluido; incluido cable de PVC de 1,5 m FROR 2x0,35/0,35 Ø3,5 mm; Nivel de protección: IP40; por encargo disponible la versión IP44; gestión Casambi y control mediante aplicación Casambi con electrónica dedicada; Temperatura de funcionamiento: 0°C — +45°C; Seguridad fotobiológica: seguridad fotobiológica: grupo de riesgo 1 según EN 62471:2006; Clase de aislamiento: clase III; Peso: 90 g; Dimensiones: Ø46x29 mm; Orificio de empotrado: Ø41 mm; Volúmen técnico por disipación: Ø90x80 mm; Clase de consumo energético: F (fuente luminosa) de acuerdo con UE 2019/2015; testado y aprobado mediante el test E.O.L. (End Of Line test) con prueba, funcionamiento y verificación de los parámetros eléctricos de absorción

Estado: Disponible

CARACTERÍSTICAS ELÉCTRICAS

Potencia absorbida	3W
Alimentación	24Vdc
Alimentador	alimentador no incluido

CARACTERÍSTICAS LUMINOTÉCNICAS

Número y tipo de LED	3 power LED
Duración media LED	50000 h L95 B10 (Ta 25°C)
Color LED	3000K
IRC Índice de Rendimiento Cromático	80
Binning	1/4 ANSI BIN
Ópticas	22°
Flujo fuente	309 lm (3000K)
Flujo emitido	220 lm (3000K, 22°)

CARACTERÍSTICAS MECÁNICAS

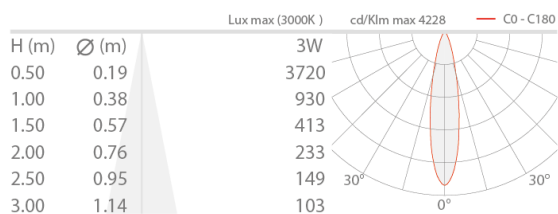
Dimensiones	Ø46x29 mm
Peso	90 g
Acabados	blanco RAL 9003
Fijación	con muelles de fijación
Material cuerpo	cuerpo y aro de aluminio
Orificio de empotrado	Ø41 mm
Volúmen técnico por disipación	Ø90x80 mm

CARACTERÍSTICAS GENERALES

Nivel de protección	IP40
Temperatura de funcionamiento	0°C — +45°C
Clase de consumo energético	F (fuente luminosa) de acuerdo con UE 2019/2015
Clase de aislamiento	clase III
Pisable	no
Transitable	no
Cables de alimentación	incluido cable de PVC de 1,5 m FROR 2x0,35/0,35 Ø3,5 mm
Seguridad fotobiológica	seguridad fotobiológica: grupo de riesgo 1 según EN 62471:2006
Notas	por encargo disponible la versión IP44; gestión Casambi y control mediante aplicación Casambi con electrónica dedicada

DATOS FOTOMÉTRICOS

M - 22°



La información contenida en el presente documento puede ser modificada en cualquier momento sin previo aviso y no comporta la asunción, ni siquiera implícita, de ninguna obligación por parte de la L&L Luce&Light Srl