
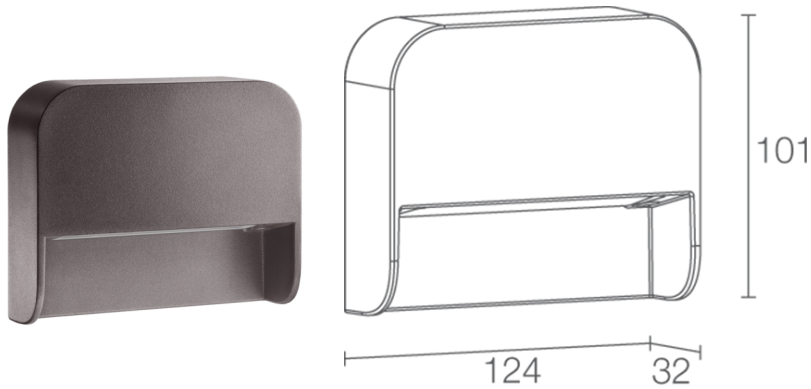
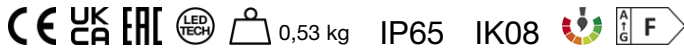


Made in Italy

 Lira 1.0, código: LR10105AH
Luces guía para exterior

20/06/2026 Rev. 08/2024



DESCRIPCIÓN

luces guía para exterior; en superficie (pared); Potencia absorbida: 6W; Alimentación: 230Vac; Flujo fuente: 756 lm (3000K); Flujo emitido: 368 lm (3000K, acabado blanco); 18 mid power LED, 3 step MacAdam, 50000 h L80 B10 (Ta 25°C); Color LED: 3000K; Ópticas: asimétrica; Porcentaje flujo emitido hacia arriba: 5,32% (acabado blanco, gris), 0,14% (acabado cor-ten, antracita); IRC Índice de Rendimiento Cromático: 80; Material cuerpo: cuerpo de aluminio moldeado a presión; Acabados: antracita; Acabado RAL por encargo; Material pantalla: vidrio extraclaro microprimizado y serigrafiado; alimentador integrado; incluido cable de neopreno de 1,5 m H05RN-F 3x1,0 Ø7 mm; Nivel de protección: IP65; Nivel de resistencia: IK08; Temperatura de funcionamiento: -20°C — +45°C; Seguridad fotobiológica: seguridad fotobiológica: grupo de riesgo 1 según EN 62471:2006; Clase de aislamiento: clase I; Peso: 530 g; Dimensiones: 124x101x32 mm; Clase de consumo energético: F (fuente luminosa) de acuerdo con UE 2019/2015; Accesorios: WC0301 Caja de empotrar - 3 módulos estándar; testado y aprobado mediante el test E.O.L. (End Of Line test) con prueba, funcionamiento y verificación de los parámetros eléctricos de absorción

Estado: Disponible

CARACTERÍSTICAS ELÉCTRICAS

Potencia absorbida	6W
Alimentación	230Vac
Alimentador	alimentador integrado

CARACTERÍSTICAS LUMINOTÉCNICAS

Número y tipo de LED	18 mid power LED
Duración media LED	50000 h L80 B10 (Ta 25°C)
Color LED	3000K
IRC Índice de Rendimiento Cromático	80
Binning	3 step MacAdam
Ópticas	asimétrica
Flujo fuente	756 lm (3000K)
Flujo emitido	368 lm (3000K, acabado blanco)

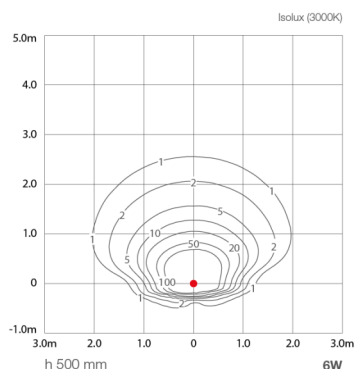
CARACTERÍSTICAS MECÁNICAS

Dimensiones	124x101x32 mm
Peso	530 g
Acabados	antracita
Fijación	con placa de fijación, posterior o con caja de empotrar
Material cuerpo	cuerpo de aluminio moldeado a presión
Material pantalla	vidrio extraclaro microprimatizado y serigrafiado

CARACTERÍSTICAS GENERALES

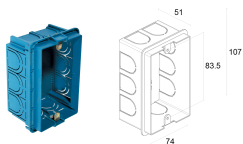
Nivel de protección	IP65
Temperatura de funcionamiento	-20°C — +45°C
Nivel de resistencia	IK08
Clase de consumo energético	F (fuente luminosa) de acuerdo con UE 2019/2015
Clase de aislamiento	clase I
Pisable	no
Transitable	no
Cables de alimentación	incluido cable de neopreno de 1,5 m H05RN-F 3x1,0 Ø7 mm
Seguridad fotobiológica	seguridad fotobiológica: grupo de riesgo 1 según EN 62471:2006

DATOS FOTOMÉTRICOS



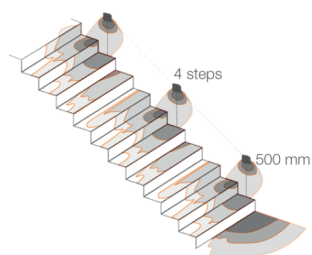
ACCESORIOS

Para la instalación



WC0301

Caja de empotrar - 3 módulos estándar



La información contenida en el presente documento puede ser modificada en cualquier momento sin previo aviso y no comporta la asunción, ni siquiera implícita, de ninguna obligación por parte de la L&L Luce&Light Srl