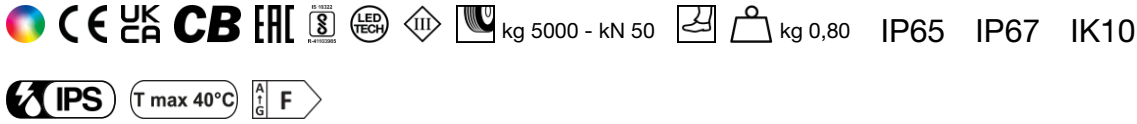
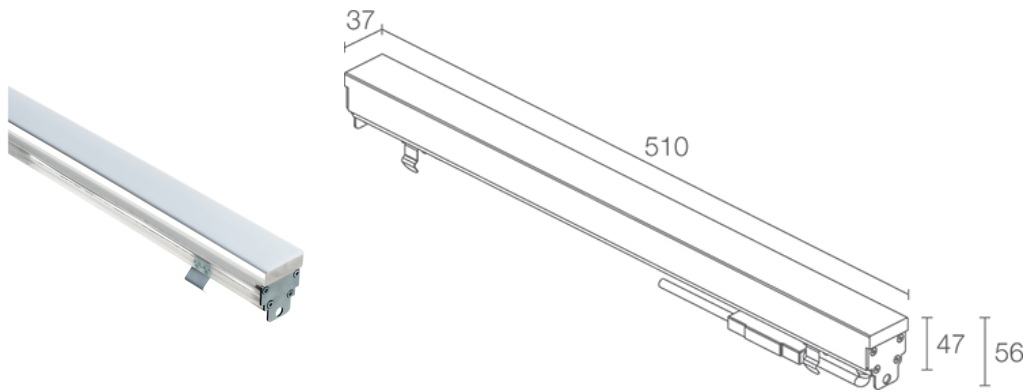


Made in Italy


Rio 2.1, código: RE21007DB
 Perfiles lineales para exterior


16/06/2026 Rev. 24/2024



DESCRIPCIÓN

perfil lineal para exterior; transitable hasta 5000 kg; pisable; empotrable (techo, pared, suelo); Potencia absorbida: 12W; Alimentación: 24Vdc; Flujo fuente: RGBW: 569 lm, R: 75 lm G: 172 lm B: 34 lm W: 288 lm (3000K); Flujo emitido: RGBW: 216 lm, R: 32 lm G: 74 lm B: 14 lm W: 124 lm (3000K); 144 LED SMD, máximo color + LED blanco, 50000 h L95 B10 (Ta 25°C); Color LED: RGBW; Ópticas: difusa; Material cuerpo: cuerpo y pantalla realizados con coextruido de PMMA opalino para garantizar una elevada robustez además de la calidad estética del producto. Cabezales de acero inoxidable AISI 316L y tornillos de acero inoxidable A4; Juntas: juntas de silicona recocidas con tratamiento antienviejimiento de alta resistencia mecánica; alimentador no incluido; incluido cable FEP+RUB (equivalente a H05RN-F) de 1,50 m, 6x0,50/0,50 Ø6,3 mm; Nivel de protección: IP65, IP67; Nivel de resistencia: IK10; transitable hasta 5000 Kg con caja de empotrar de aluminio, transitable hasta 500 kg con caja de empotrar de acero inoxidable. Por encargo disponible con longitud diferente de la estándar; gestión Casambi y control mediante aplicación Casambi con electrónica dedicada; Sistemas de protección: IPS (Intelligent Protection System) protege los aparatos iluminados de infiltraciones de agua que puedan verificarse en caso de errores en las juntas entre los cables de las aplicaciones de exteriores o inmersión. Esta novedad está patentada por L&L garantiza, además, protección eléctrica contra inversiones de polaridad, hotpluge sobrecargas que puedan verificarse en caso de fallo de la instalación eléctrica; Temperatura de funcionamiento: -20°C — +45°C; Temperatura máxima aparato: 40°C (Ta 25°C); Seguridad fotobiológica: seguridad fotobiológica: grupo de riesgo 1 según EN 62471:2006; Clase de aislamiento: clase III; Peso: 800 g; Dimensiones: 510x38x51 mm; Clase de consumo energético: F (fuente luminosa) de acuerdo con UE 2019/2015; Accesorios: WC8221 Caja de empotrar de aluminio - 514 mm, WC8251 Caja de empotrar de acero inoxidable - 513 mm, WC8421 Caja de empotrar de aluminio para pladur - 514 mm, WN6002 Pareja de grapas, WN6005 Kit de alineación para cajas de empotrar, WN6006 Par de extractores para cajas de empotrar, WN8011 Kit de alineación para cajas de empotrar de acero inoxidable, WN8102 Kit anticaída; testado y aprobado mediante el test E.O.L. (End Of Line test) con prueba, funcionamiento y verificación de los parámetros eléctricos de absorción

Estado: Disponible

CARACTERÍSTICAS ELÉCTRICAS

Potencia absorbida	12W
Alimentación	24Vdc
Alimentador	alimentador no incluido

CARACTERÍSTICAS LUMINOTÉCNICAS

Número y tipo de LED	144 LED SMD, máximo color + LED blanco
Duración media LED	50000 h L95 B10 (Ta 25°C)
Color LED	RGBW
Ópticas	difusa
Flujo fuente	RGBW: 569 lm, R: 75 lm G: 172 lm B: 34 lm W: 288 lm (3000K)
Flujo emitido	RGBW: 216 lm, R: 32 lm G: 74 lm B: 14 lm W: 124 lm (3000K)

CARACTERÍSTICAS MECÁNICAS

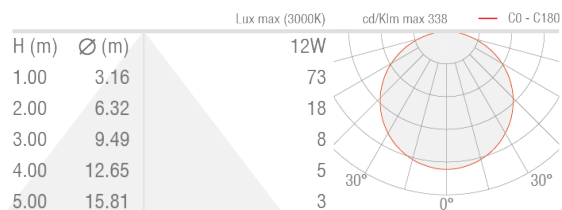
Dimensiones	510x38x51 mm
Peso	800 g
Fijación	con caja de empotrar
Material cuerpo	cuerpo de PMMA, pantalla de PMMA opalina, cabezales de acero inoxidable AISI 316L

CARACTERÍSTICAS GENERALES

Nivel de protección	IP65, IP67
Temperatura de funcionamiento	-20°C — +45°C
Nivel de resistencia	IK10
Clase de consumo energético	F (fuente luminosa) de acuerdo con UE 2019/2015
Temperatura máxima aparato	40°C (Ta 25°C)
Clase de aislamiento	clase III
Pisable	sí
Transitable	hasta 5000 kg
Cables de alimentación	incluido cable FEP+RUB (equivalente a H05RN-F) de 1,50 m, 6x0,50/0,50 Ø6,3 mm
Sistemas de protección	IPS (Intelligent Protection System)
Seguridad fotobiológica	seguridad fotobiológica: grupo de riesgo 1 según EN 62471:2006
Notas	transitable hasta 5000 Kg con caja de empotrar de aluminio, transitalbe hasta 500 kg con caja de empotrar de acero inoxidable. Por encargo disponible con longitud diferente de la estándar; gestión Casambi y control mediante aplicación Casambi con electrónica dedicada

DATOS FOTOMÉTRICOS

D – Diffuso



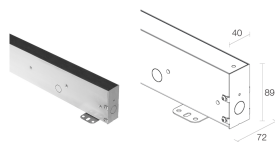
ACCESORIOS

Para la instalación



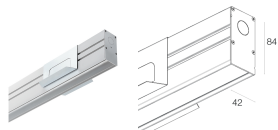
WC8221

Caja de empotrar de aluminio - 514 mm
transitable: kg 5000 / kN 50



WC8251

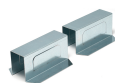
Caja de empotrar de acero inoxidable - 513 mm
transitable: kg 500 / kN 5



WC8421

Caja de empotrar de aluminio para pladur - 514 mm

Otros



WN6002

Pareja de grapas



WN6005

Kit de alineación para cajas de empotrar



WN6006

Par de extractores para cajas de empotrar



WN8011

Kit de alineación para cajas de empotrar de acero inoxidable



WN8102

Kit anticaída

La información contenida en el presente documento puede ser modificada en cualquier momento sin previo aviso y no comporta la asunción, ni siquiera implícita, de ninguna obligación por parte de la L&L Luce&Light Srl