


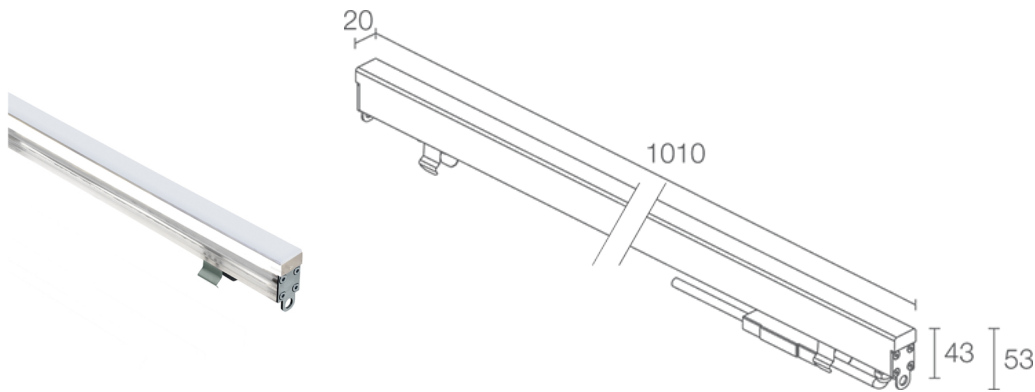


Made in Italy


**Rio 1.2, código: RE12005DB**  
 Perfiles lineales para exterior



 IP65 IP67 IK10 

## DESCRIPCIÓN

perfil lineal para exterior; transitable hasta 5000 kg; pisable; empotrable (techo, pared, suelo); Potencia absorbida: 12W; Alimentación: 24Vdc; Flujo fuente: 1344 lm (2800K); Flujo emitido: 280 lm (2800K); 96 low power LED SMD, 3 step MacAdam, 50000 h L95 B10 (Ta 25°C); Color LED: 2800K; Ópticas: difusa: sistema óptico compuesto por fuentes de luz posicionadas alineadas en un circuito electrónico rígido; IRC Índice de Rendimiento Cromático: 80; Material cuerpo: cuerpo y pantalla realizados con coextruido de PMMA opalino para garantizar una elevada robustez además de la calidad estética del producto. Cabezales de acero inoxidable AISI 316L y tornillos de acero inoxidable A4; Juntas: juntas de silicona recocidas con tratamiento antienviejamiento de alta resistencia mecánica; alimentador no incluido; incluido cable de neopreno de 1,5 m H05RN-F 2x0,35/0,75 Ø6,3 mm; Nivel de protección: IP65, IP67; Nivel de resistencia: IK10; transitable hasta 5000 Kg con caja de empotrar de aluminio, transitable hasta 500 kg con caja de empotrar de acero inoxidable. Por encargo disponible con longitud diferente de la estándar; gestión Casambi y control mediante aplicación Casambi con electrónica dedicada; Sistemas de protección: IPS (Intelligent Protection System) protege los aparatos iluminados de infiltraciones de agua que puedan verificarse en caso de errores en las juntas entre los cables de las aplicaciones de exteriores o inmersión. Esta novedad está patentada por L&L garantiza, además, protección eléctrica contra inversiones de polaridad, hotpluge sobrecargas que puedan verificarse en caso de fallo de la instalación eléctrica; Temperatura de funcionamiento: -20°C — +45°C; Temperatura máxima aparato: 40°C (Ta 25°C); Seguridad fotobiológica: seguridad fotobiológica: grupo de riesgo 1 según EN 62471:2006; Clase de aislamiento: clase III; Peso: 820 g; Dimensiones: 1010x20x43 mm; Clase de consumo energético: F (fuente luminosa) de acuerdo con UE 2019/2015; Accesorios: WC8112 Caja de empotrar de aluminio - 1014 mm, WC8152 Caja de empotrar de acero inoxidable - 1013 mm, WC8312 Caja de empotrar de aluminio para pladur - 1014 mm, WN6005 Kit de alineación para cajas de empotrar, WN6006 Par de extractores para cajas de empotrar, WN8003 Pareja de grapas, WN8011 Kit de alineación para cajas de empotrar de acero inoxidable, WN8101 Kit anticaída; testado y aprobado mediante el test E.O.L. (End Of Line test) con prueba, funcionamiento y verificación de los parámetros eléctricos de absorción

Estado: Disponible

### CARACTERÍSTICAS ELÉCTRICAS

Potencia absorbida	12W
Alimentación	24Vdc
Alimentador	alimentador no incluido

### CARACTERÍSTICAS LUMINOTÉCNICAS

Número y tipo de LED	96 low power LED SMD
Duración media LED	50000 h L95 B10 (Ta 25°C)
Color LED	2800K
IRC Índice de Rendimiento Cromático	80
Binning	3 step MacAdam
Ópticas	difusa
Flujo fuente	1344 lm (2800K)
Flujo emitido	280 lm (2800K)

### CARACTERÍSTICAS MECÁNICAS

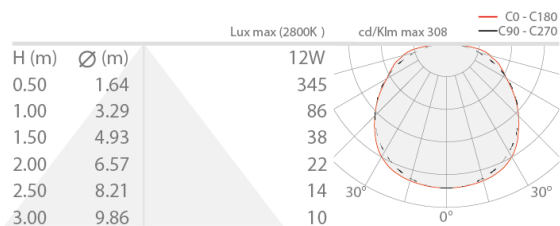
Dimensiones	1010x20x43 mm
Peso	820 g
Fijación	con caja de empotrar
Material cuerpo	cuerpo de PMMA, pantalla de PMMA opalina, cabezales de acero inoxidable AISI 316L

### CARACTERÍSTICAS GENERALES

Nivel de protección	IP65, IP67
Temperatura de funcionamiento	-20°C — +45°C
Nivel de resistencia	IK10
Clase de consumo energético	F (fuente luminosa) de acuerdo con UE 2019/2015
Temperatura máxima aparato	40°C (Ta 25°C)
Clase de aislamiento	clase III
Pisable	sí
Transitable	hasta 5000 kg
Cables de alimentación	incluido cable de neopreno de 1,5 m H05RN-F 2x0,35/0,75 Ø6,3 mm
Sistemas de protección	IPS (Intelligent Protection System)
Seguridad fotobiológica	seguridad fotobiológica: grupo de riesgo 1 según EN 62471:2006
Notas	transitable hasta 5000 Kg con caja de empotrar de aluminio, transitable hasta 500 kg con caja de empotrar de acero inoxidable. Por encargo disponible con longitud diferente de la estándar; gestión Casambi y control mediante aplicación Casambi con electrónica dedicada

## DATOS FOTOMÉTRICOS

### D – Diffuse



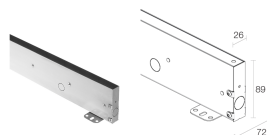
## ACCESORIOS

### Para la instalación



#### WC8112

Caja de empotrar de aluminio - 1014 mm  
transitable: kg 5000 / kN 50



#### WC8152

Caja de empotrar de acero inoxidable - 1013 mm  
transitable: kg 500 / kN 5



#### WC8312

Caja de empotrar de aluminio para pladur - 1014 mm

### Otros



#### WN6005

Kit de alineación para cajas de empotrar



#### WN6006

Par de extractores para cajas de empotrar



#### WN8003

Pareja de grapas



#### WN8011

Kit de alineación para cajas de empotrar de acero inoxidable



**WN8101**

Kit anticaída

La información contenida en el presente documento puede ser modificada en cualquier momento sin previo aviso y no comporta la asunción, ni siquiera implícita, de ninguna obligación por parte de la L&L Luce&Light Srl