


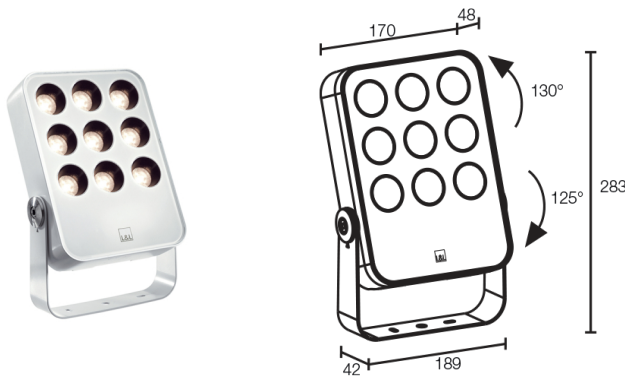
Made in Italy

 Siri 3.0, código: SR30105VH
Proyectores para exterior

15/04/2026 Rev. 15/2024



130°
125°



DESCRIPCIÓN

proyector para exterior; en superficie (techo, pared, suelo, piqueta); Potencia absorbida: 23W; Alimentación: 230Vac; Flujo fuente: 2214 lm (3000K); Flujo emitido: 1491 lm (3000K, 30°); 9 power LED, 1/4 ANSI BIN, 50000 h L95 B10 (Ta 25°C); Color LED: 3000K; Ópticas: 6°: sistema óptico compuesto por lente TIR de alta eficiencia; IRC Índice de Rendimiento Cromático: 80; Material cuerpo: cuerpo de aleación de aluminio moldeado a presión EN AB 47100 con bajo contenido de cobre para una excelente resistencia a la corrosión; Acabados: acabado de color antracita extraído a través de un primer tratamiento de preparación a la pintura con recubrimiento por conversión a nanopartículas cerámicas, seguido de un segundo paso de pintura epoxi y de poliéster para proporcionar una resistencia a la corrosión que supere las 1000h de niebla salina. Barnices conformes con las especificaciones Qualicoat (estándar automotriz); Acabado RAL por encargo; Material pantalla: vidrio extraclaro transparente con serigrafía vitrificada de 4 mm de espesor y con alta transmitancia para garantizar la uniformidad cromática de la luz y templado para una buena resistencia a las rayas y a los golpes; alimentador integrado; incluido cable de neopreno de 1,5 m H05RN-F 3x1,0 Ø7 mm; Gestión: ON/OFF; Nivel de protección: IP66; Nivel de resistencia: IK06; Sistemas de protección: IPS (Intelligent Protection System) protege los aparatos iluminados de infiltraciones de agua que puedan verificarse en caso de errores en las juntas entre los cables de las aplicaciones de exteriores o inmersión. Esta novedad está patentada por L&L garantiza, además, protección eléctrica contra inversiones de polaridad, hotpluge sobrecargas que puedan verificarse en caso de fallo de la instalación eléctrica; PID (Protective Impedance Device) protege los aparatos de iluminación de fenómenos de naturaleza eléctrica exteriores a la instalación, como acumulaciones de cargas electrostáticas o fenómenos de tipo impulsivo, provenientes de la línea eléctrica. Generalmente casos de bajo contenido energético; El NTC es un termistor que va montado en la placa LED y que protege el aparato de iluminación en caso de sobrecalentamiento. En el caso en el que el producto esté en función a una temperatura de ejercicio superior a la máxima prevista para su correcto funcionamiento, la protección interviene reduciendo gradualmente la potencia. El NTC permite que se enfríen las partes electrónicas integradas evitando que el aparato de iluminación se apague momentáneamente. Al alcanzar la temperatura normal de funcionamiento, el NTC restablece automáticamente las condiciones operativas originales del aparato de iluminación; Temperatura de funcionamiento: -20°C — +45°C; Prueba con hilo incandescente: 960°C; Seguridad fotobiológica: seguridad fotobiológica: grupo de riesgo 1 según EN 62471:2006; Clase de aislamiento: clase I; Peso: 2240 g; Dimensiones: 283x189x48 mm; Clase de consumo energético: F (fuente luminosa) de acuerdo con UE 2019/2015; Accesorios: WB5030H Pantalla antideslumbrante - antracita, WP0300 Piqueta para fijación en suelo; testado y aprobado mediante el test E.O.L. (End Of Line test) con prueba, funcionamiento y verificación de los parámetros eléctricos de absorción

Estado: Disponible

CARACTERÍSTICAS ELÉCTRICAS

Potencia absorbida	23W
Alimentación	230Vac
Alimentador	alimentador integrado
Gestión	ON/OFF

CARACTERÍSTICAS LUMINOTÉCNICAS

Número y tipo de LED	9 power LED
Duración media LED	50000 h L95 B10 (Ta 25°C)
Color LED	3000K
IRC Índice de Rendimiento Cromático	80
Binning	1/4 ANSI BIN
Ópticas	6°
Flujo fuente	2214 lm (3000K)
Flujo emitido	1491 lm (3000K, 30°)

CARACTERÍSTICAS MECÁNICAS

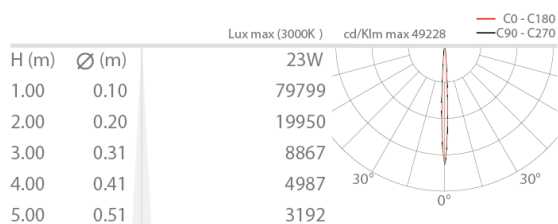
Dimensiones	283x189x48 mm
Peso	2240 g
Acabados	antracita
Fijación	con soporte, tornillos y tacos
Material cuerpo	cuerpo de aluminio moldeado a presión
Material pantalla	vidrio extraclaro templado transparente y serigrafiado

CARACTERÍSTICAS GENERALES

Nivel de protección	IP66
Temperatura de funcionamiento	-20°C — +45°C
Nivel de resistencia	IK06
Clase de consumo energético	F (fuente luminosa) de acuerdo con UE 2019/2015
Prueba con hilo incandescente	960°C
Clase de aislamiento	clase I
Pisable	no
Transitable	no
Cables de alimentación	incluido cable de neopreno de 1,5 m H05RN-F 3x1,0 Ø7 mm
Sistemas de protección	IPS (Intelligent Protection System); PID (Protective Impedance Device); NTC (termistor montado en la placa LED)
Seguridad fotobiológica	seguridad fotobiológica: grupo de riesgo 1 según EN 62471:2006

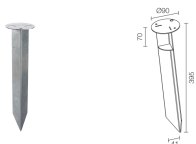
DATOS FOTOMÉTRICOS

V - 6°



ACCESORIOS

Para la instalación



WP0300

Piqueta para fijación en suelo

Antideslumbramiento



WB5030H

Pantalla antideslumbrante - antracita

Bajo pedido, la pantalla antideslumbrante está disponible con el mismo acabado que el producto

La información contenida en el presente documento puede ser modificada en cualquier momento sin previo aviso y no comporta la asunción, ni siquiera implícita, de ninguna obligación por parte de la L&L Luce&Light Srl