
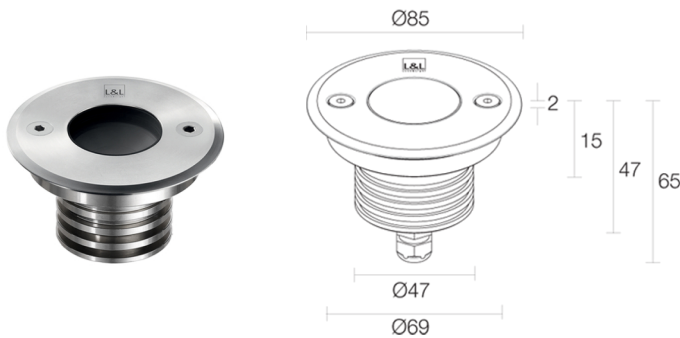


Made in Italy


**Bright 2.4 inox, código: CB240105TII**  
 Empotrados para exterior


 kg 2000 - kN 20  kg 0,44 Al - kg 0,33 A **IP65 IP68 IP69**
**IK10**   **T max 55°C** 

16/05/2026 Rev. 13/2024



## DESCRIPCIÓN

empotrado para exterior (no adecuado para inmersión en piscinas y fuentes); transitable hasta 2000 kg; empotrable (techo, pared, suelo); Potencia absorbida: 7W; Alimentación: 24Vdc; Flujo fuente: 657 lm (3000K, 7W, IRC 80); Flujo emitido: 463 lm (3000K, 34°, 7W, IRC 80); 1 power LED High Intensity, 3 step MacAdam, 50000 h L90 B10 (Ta 25°C); Color LED: 3000K; Ópticas: 11°; IRC Índice de Rendimiento Cromático: 80; Material cuerpo: cuerpo y aro de acero inoxidable AISI 316L; Acabados: acero inoxidable; Cuerpo: acero inoxidable; Material pantalla: vidrio extraclaro templado transparente; Espesor de la superficie del empotrado: mín. 0 mm, máx. 25 mm; alimentador no incluido; incluido cable de neopreno de 1,5 m H05RN-F 2x0,75/0,75 Ø6,3 mm; Nivel de protección: IP65, IP68, IP69; Nivel de resistencia: IK10; por encargo disponible la versión con óptica 5° (versión con color LED blanco y potencia de 3,5W); por encargo disponible la versión con potencia de 9W (versión con color LED blanco); gestión Casambi y control mediante aplicación Casambi con electrónica dedicada; Sistemas de protección: IPS (Intelligent Protection System) protege los aparatos iluminados de infiltraciones de agua que puedan verificarse en caso de errores en las juntas entre los cables de las aplicaciones de exteriores o inmersión. Esta novedad está patentada por L&L garantiza, además, protección eléctrica contra inversiones de polaridad, hotpluge sobrecargas que puedan verificarse en caso de fallo de la instalación eléctrica; PID (Protective Impedance Device) protege los aparatos de iluminación de fenómenos de naturaleza eléctrica exteriores a la instalación, como acumulaciones de cargas electrostáticas o fenómenos de tipo impulsivo, provenientes de la línea eléctrica. Generalmente casos de bajo contenido energético; Temperatura de funcionamiento: -20°C — +45°C; Temperatura máxima aparato: 55°C (Ta 25°C); Prueba con hilo incandescente: 960°C; Seguridad fotobiológica: en conformidad con IEC TR 62778:2014; Clase de aislamiento: clase III; Peso: aro de acero inoxidable: 440 g, aro de aluminio: 330 g; Dimensiones: Ø85x63 mm; Orificio de empotrado: Ø70 mm; Volumen técnico por disipación: Ø 180 mm, H 120 mm; Clase de consumo energético: F (fuente luminosa) de acuerdo con UE 2019/2015; Accesorios: WC0100 Caja de empotrar, WC0103 Caja de empotrar, WC0150 Caja de empotrar, WE0400A Pantalla semidifusora, mitad transparente y mitad satinada, WE0400S Pantalla antideslumbramiento, mitad transparente y mitad serigrafiado negro, WG0100 Muelle de fijación Ø70mm, WH0201 Rejilla panel de abeja; testado y aprobado mediante el test E.O.L. (End Of Line test) con prueba, funcionamiento y verificación de los parámetros eléctricos de absorción

Estado: Disponible

### CARACTERÍSTICAS ELÉCTRICAS

Potencia absorbida	7W
Alimentación	24Vdc
Alimentador	alimentador no incluido

### CARACTERÍSTICAS LUMINOTÉCNICAS

Número y tipo de LED	1 power LED High Intensity
Duración media LED	50000 h L90 B10 (Ta 25°C)
Color LED	3000K
IRC Índice de Rendimiento Cromático	80
Binning	3 step MacAdam
Ópticas	11°
Flujo fuente	657 lm (3000K, 7W, IRC 80)
Flujo emitido	463 lm (3000K, 34°, 7W, IRC 80)

### CARACTERÍSTICAS MECÁNICAS

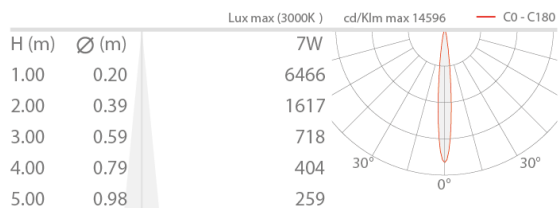
Dimensiones	Ø85x63 mm
Peso	aro de acero inoxidable: 440 g, aro de aluminio: 330 g
Acabados	acero inoxidable
Cuerpo	acero inoxidable
Fijación	con muelles de fijación o con caja de empotrar
Material cuerpo	cuerpo y aro de acero inoxidable AISI 316L
Material pantalla	vidrio extraclaro templado transparente
Orificio de empotrado	Ø70 mm
Volúmen técnico por disipación	Ø 180 mm, H 120 mm

### CARACTERÍSTICAS GENERALES

Nivel de protección	IP65, IP68, IP69
Temperatura de funcionamiento	-20°C — +45°C
Nivel de resistencia	IK10
Clase de consumo energético	F (fuente luminosa) de acuerdo con UE 2019/2015
Prueba con hilo incandescente	960°C
Temperatura máxima aparato	55°C (Ta 25°C)
Clase de aislamiento	clase III
Pisable	sí
Transitable	hasta 2000 kg
Cables de alimentación	incluido cable de neopreno de 1,5 m H05RN-F 2x0,75/0,75 Ø6,3 mm
Sistemas de protección	IPS (Intelligent Protection System); PID (Protective Impedance Device)
Seguridad fotobiológica	en conformidad con IEC TR 62778:2014
Notas	por encargo disponible la versión con óptica 5° (versión con color LED blanco y potencia de 3,5W); por encargo disponible la versión con potencia de 9W (versión con color LED blanco); gestión Casambi y control mediante aplicación Casambi con electrónica dedicada

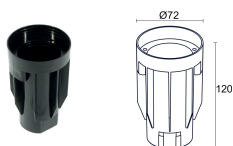
## DATOS FOTOMÉTRICOS

T - 11° CRI 80

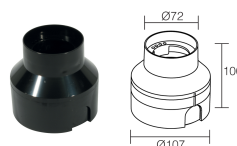


## ACCESORIOS

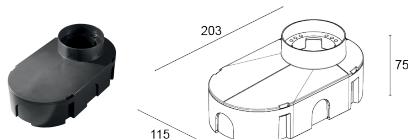
### Para la instalación



**WC0100**  
Caja de empotrar



**WC0103**  
Caja de empotrar



**WC0150**  
Caja de empotrar



**WG0100**  
Muelle de fijación Ø70mm

### Antideslumbramiento



**WH0201**  
Rejilla panel de abeja  
integrado en el cuerpo iluminante  
La rejilla de panel de abeja es aplicable a todas las ópticas fijas con excepción de las ópticas sharp, asimétrica 8°, 8° y difusa  
Solicitar junto con el aparato de iluminación

### Ópticos



**WE0400A**

Pantalla semidifusora, mitad transparente y mitad satinada  
integrado en el cuerpo iluminante

Aplicable a todas las ópticas, con excepción de las ópticas difusa y  
asimétrica 8° y de la versión RGB

Solicitar junto con el aparato de iluminación

**WE0400S**

Pantalla antideslumbramiento, mitad transparente y mitad  
serigrafiado negro

integrado en el cuerpo iluminante

Aplicable a todas las ópticas, con excepción de las ópticas difusa y  
asimétrica 8° y de la versión RGB

Solicitar junto con el aparato de iluminación

La información contenida en el presente documento puede ser modificada en cualquier momento sin previo aviso y no comporta la asunción, ni siquiera implícita, de ninguna obligación por parte de la L&L Luce&Light Srl