
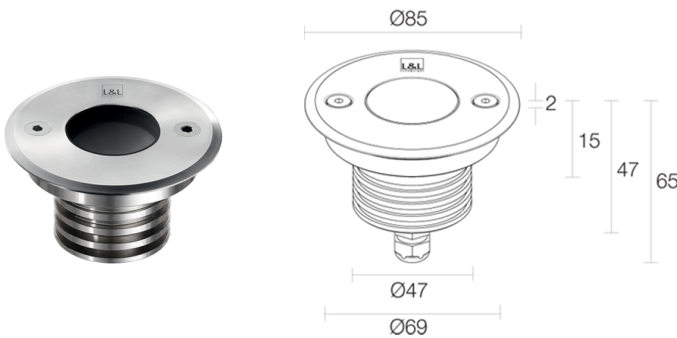


Made in Italy


Bright 2.4 inox, código: CB240105SII-4
 Empotrados para exterior


 kg 2000 - kN 20  kg 0,44 Al - kg 0,33 A **IP65 IP68 IP69**
IK10   **T max 55°C** 

17/06/2026 Rev. 13/2024



DESCRIPCIÓN

empotrado para exterior (no adecuado para inmersión en piscinas y fuentes); transitable hasta 2000 kg; empotrable (techo, pared, suelo); Potencia absorbida: 7W; Alimentación: 24Vdc; Flujo fuente: 657 lm (3000K, 7W, IRC 80); Flujo emitido: 463 lm (3000K, 34°, 7W, IRC 80); 1 power LED High Intensity, 3 step MacAdam, 50000 h L90 B10 (Ta 25°C); Color LED: 3000K; Ópticas: 17°; IRC Índice de Rendimiento Cromático: 80; Material cuerpo: cuerpo y aro de acero inoxidable AISI 316L; Acabados: acero inoxidable; Cuerpo: acero inoxidable; Material pantalla: vidrio extraclaro templado transparente; Espesor de la superficie del empotrado: mín. 0 mm, máx. 25 mm; alimentador no incluido; incluido cable de neopreno de 20 m H05RN-F 2x0,75/0,75 Ø6,3 mm; Nivel de protección: IP65, IP68, IP69; Nivel de resistencia: IK10; por encargo disponible la versión con óptica 5° (versión con color LED blanco y potencia de 3,5W); por encargo disponible la versión con potencia de 9W (versión con color LED blanco); gestión Casambi y control mediante aplicación Casambi con electrónica dedicada; Sistemas de protección: IPS (Intelligent Protection System) protege los aparatos iluminados de infiltraciones de agua que puedan verificarse en caso de errores en las juntas entre los cables de las aplicaciones de exteriores o inmersión. Esta novedad está patentada por L&L garantiza, además, protección eléctrica contra inversiones de polaridad, hotpluge sobrecargas que puedan verificarse en caso de fallo de la instalación eléctrica; PID (Protective Impedance Device) protege los aparatos de iluminación de fenómenos de naturaleza eléctrica exteriores a la instalación, como acumulaciones de cargas electrostáticas o fenómenos de tipo impulsivo, provenientes de la línea eléctrica. Generalmente casos de bajo contenido energético; Temperatura de funcionamiento: -20°C — +45°C; Temperatura máxima aparato: 55°C (Ta 25°C); Prueba con hilo incandescente: 960°C; Seguridad fotobiológica: en conformidad con IEC TR 62778:2014; Clase de aislamiento: clase III; Peso: aro de acero inoxidable: 440 g, aro de aluminio: 330 g; Dimensiones: Ø85x63 mm; Orificio de empotrado: Ø70 mm; Volumen técnico por disipación: Ø 180 mm, H 120 mm; Clase de consumo energético: F (fuente luminosa) de acuerdo con UE 2019/2015; Accesorios: WC0100 Caja de empotrar, WC0103 Caja de empotrar, WC0150 Caja de empotrar, WE0400A Pantalla semidifusora, mitad transparente y mitad satinada, WE0400S Pantalla antideslumbramiento, mitad transparente y mitad serigrafiado negro, WG0100 Muelle de fijación para instalación en pladur Ø70mm, WH0201 Rejilla panal de abeja; testado y aprobado mediante el test E.O.L. (End Of Line test) con prueba, funcionamiento y verificación de los parámetros eléctricos de absorción

Estado: Disponible

CARACTERÍSTICAS ELÉCTRICAS

Potencia absorbida	7W
Alimentación	24Vdc
Alimentador	alimentador no incluido

CARACTERÍSTICAS LUMINOTÉCNICAS

Número y tipo de LED	1 power LED High Intensity
Duración media LED	50000 h L90 B10 (Ta 25°C)
Color LED	3000K
IRC Índice de Rendimiento Cromático	80
Binning	3 step MacAdam
Ópticas	17°
Flujo fuente	657 lm (3000K, 7W, IRC 80)
Flujo emitido	463 lm (3000K, 34°, 7W, IRC 80)

CARACTERÍSTICAS MECÁNICAS

Dimensiones	Ø85x63 mm
Peso	aro de acero inoxidable: 440 g, aro de aluminio: 330 g
Acabados	acero inoxidable
Cuerpo	acero inoxidable
Fijación	con muelles de fijación o con caja de empotrar
Material cuerpo	cuerpo y aro de acero inoxidable AISI 316L
Material pantalla	vidrio extraclaro templado transparente
Orificio de empotrado	Ø70 mm
Volúmen técnico por disipación	Ø 180 mm, H 120 mm

CARACTERÍSTICAS GENERALES

Nivel de protección	IP65, IP68, IP69
Temperatura de funcionamiento	-20°C — +45°C
Nivel de resistencia	IK10
Clase de consumo energético	F (fuente luminosa) de acuerdo con UE 2019/2015
Prueba con hilo incandescente	960°C
Temperatura máxima aparato	55°C (Ta 25°C)
Clase de aislamiento	clase III
Pisable	sí
Transitable	hasta 2000 kg
Cables de alimentación	incluido cable de neopreno de 20 m H05RN-F 2x0,75/0,75 Ø6,3 mm
Sistemas de protección	IPS (Intelligent Protection System); PID (Protective Impedance Device)
Seguridad fotobiológica	en conformidad con IEC TR 62778:2014
Notas	por encargo disponible la versión con óptica 5° (versión con color LED blanco y potencia de 3,5W); por encargo disponible la versión con potencia de 9W (versión con color LED blanco); gestión Casambi y control mediante aplicación Casambi con electrónica dedicada

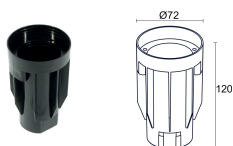
DATOS FOTOMÉTRICOS

S - 17° CRI 80



ACCESORIOS

Para la instalación



WC0100
Caja de empotrar



WC0103
Caja de empotrar



WC0150
Caja de empotrar



WG0100
Muelle de fijación para instalación en pladur Ø70mm

Antideslumbramiento



WH0201
Rejilla panel de abeja
integrado en el cuerpo iluminante
La rejilla de panel de abeja es aplicable a todas las ópticas fijas con excepción de las ópticas sharp, asimétrica 8°, 8° y difusa
Solicitar junto con el aparato de iluminación

Ópticos



WE0400A

Pantalla semidifusora, mitad transparente y mitad satinada
integrado en el cuerpo iluminante

Aplicable a todas las ópticas, con excepción de las ópticas difusa y
asimétrica 8° y de la versión RGB

Solicitar junto con el aparato de iluminación

WE0400S

Pantalla antideslumbramiento, mitad transparente y mitad
serigrafiado negro

integrado en el cuerpo iluminante

Aplicable a todas las ópticas, con excepción de las ópticas difusa y
asimétrica 8° y de la versión RGB

Solicitar junto con el aparato de iluminación

La información contenida en el presente documento puede ser modificada en cualquier momento sin previo aviso y no comporta la asunción, ni siquiera implícita, de ninguna obligación por parte de la L&L Luce&Light Srl