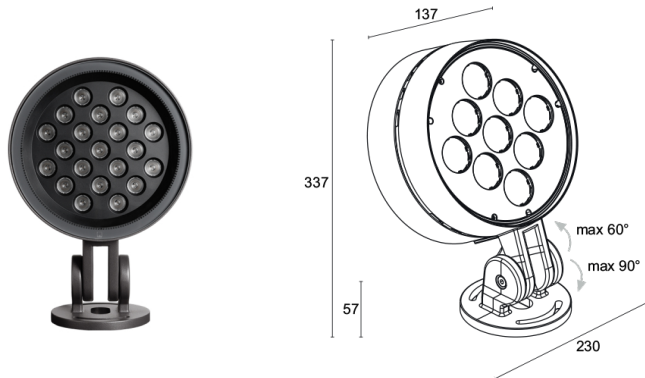


Made in Italy


**Oliver 2.3, código: LV2310N40170LH-1**  
 Proyector para exterior, decoración urbana

16/05/2026 Rev. 42



## DESCRIPCIÓN

proyector para exterior; en superficie (techo, pared, suelo); Potencia absorbida: 55W; Alimentación: 110-230Vac; Flujo fuente: R: 2142 lm G: 3645 lm B: 1190 lm W: 3628 lm (3000K); Flujo emitido: 2825 lm, R: 929 lm G: 1917 lm B: 507 lm W: 2408 lm (3000K, 10°); 9 power LEDs multicolor High Intensity, 60000 h L80 B10 (Ta 25°C); Color LED: RGBW; Ópticas: 34°; Material cuerpo: cuerpo y soporte de aleación de aluminio moldeado a presión EN AB 47100 con bajo contenido de cobre para una excelente resistencia a la corrosión.; Acabados: acabado de color antracita extraído a través de un primer tratamiento de preparación a la pintura con recubrimiento por conversión a nanopartículas cerámicas, seguido de un segundo paso de pintura epoxi y de poliéster para proporcionar una resistencia a la corrosión que supere las 1500h de niebla salina. Barnices conformes con las especificaciones Qualicoat (estándar automotriz); Acabado RAL por encargo; Material pantalla: vidrio extraclaro transparente de 8 mm de espesor con serigrafía vitrificada gris y con alta transmitancia para garantizar la uniformidad cromática de la luz y templado para una buena resistencia a las rayas y a los golpes; Instalación: posibilidad de orientar el cuerpo sobre el eje horizontal de 150°; alimentador integrado; incluido cable de neopreno de 5 m H05RN-F 3x1,00 Ø7 mm y 1 cable para señal DMX con cable apantallado de 2x0,50 Ø5 mm; Gestión: DMX512+RDM; Nivel de protección: IP66; Nivel de resistencia: IK09; Sistemas de protección: Protege los aparatos de iluminación de los fenómenos eléctricos naturales, como por ejemplo las sobretensiones. En particular este dispositivo es específico para fenómenos graves y de alta carga energética; Temperatura de funcionamiento: -20°C — +45°C; Prueba con hilo incandescente: 850°C; Seguridad fotobiológica: en conformidad con IEC TR 62778:2014; Clase de aislamiento: clase I; Peso: 5300 g; Dimensiones: Ø230x337x137 mm; Clase de consumo energético: F (fuente luminosa) de acuerdo con UE 2019/2015; Accesorios: rejilla panel de abeja, WBA20H Visera asimétrica - antracita, WPA14H Soporte para la instalación en poste Ø60 mm - antracita, WPA15H Soporte para la instalación en poste Ø89 mm - antracita, WPA16H Soporte para la instalación en poste Ø120 mm - antracita; testado y aprobado mediante el test E.O.L. (End Of Line test) con prueba, funcionamiento y verificación de los parámetros eléctricos de absorción

Estado: Disponible

### CARACTERÍSTICAS ELÉCTRICAS

Potencia absorbida	55W
Alimentación	110-230Vac
Alimentador	alimentador integrado
Gestión	DMX512+RDM

### CARACTERÍSTICAS LUMINOTÉCNICAS

Número y tipo de LED	9 power LEDs multicolor High Intensity
Duración media LED	60000 h L80 B10 (Ta 25°C)
Color LED	RGBW
Ópticas	34°
Flujo fuente	R: 2142 lm G: 3645 lm B: 1190 lm W: 3628 lm (3000K)
Flujo emitido	2825 lm, R: 929 lm G: 1917 lm B: 507 lm W: 2408 lm (3000K, 10°)

### CARACTERÍSTICAS MECÁNICAS

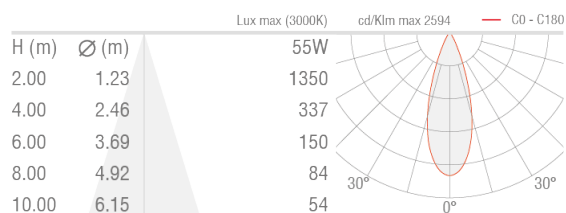
Dimensiones	Ø230x337x137 mm
Peso	5300 g
Acabados	antracita
Fijación	con tornillos y tacos
Material cuerpo	cuerpo y soporte de aluminio anticorrosión
Material pantalla	vidrio extraclaro templado transparente y serigrafiado

### CARACTERÍSTICAS GENERALES

Nivel de protección	IP66
Temperatura de funcionamiento	-20°C — +45°C
Nivel de resistencia	IK09
Clase de consumo energético	F (fuente luminosa) de acuerdo con UE 2019/2015
Prueba con hilo incandescente	850°C
Clase de aislamiento	clase I
Pisable	no
Transitable	no
Cables de alimentación	incluido cable de neopreno de 5 m H05RN-F 3x1,00 Ø7 mm y 1 cable para señal DMX con cable apantallado de 2x0,50 Ø5 mm
Sistemas de protección	SPD (Surge Protection Device)
Seguridad fotobiológica	en conformidad con IEC TR 62778:2014

## DATOS FOTOMÉTRICOS

L – 34°



## ACCESORIOS

### Antideslumbramiento

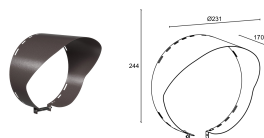


### rejilla panal de abeja

integrado en el cuerpo iluminante

Aplicable a todas las ópticas, con excepción de la óptica elíptica

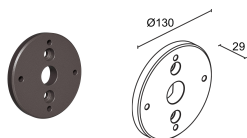
Añade el accesorio óptico en el Genera Código



### WBA20H

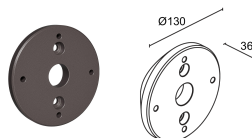
Visera asimétrica - antracita

### Otros



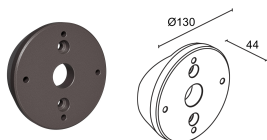
### WPA14H

Soporte para la instalación en poste Ø60 mm - antracita



### WPA15H

Soporte para la instalación en poste Ø89 mm - antracita



### WPA16H

Soporte para la instalación en poste Ø120 mm - antracita

La información contenida en el presente documento puede ser modificada en cualquier momento sin previo aviso y no comporta la asunción, ni siquiera implícita, de ninguna obligación por parte de la L&L Luce&Light Srl