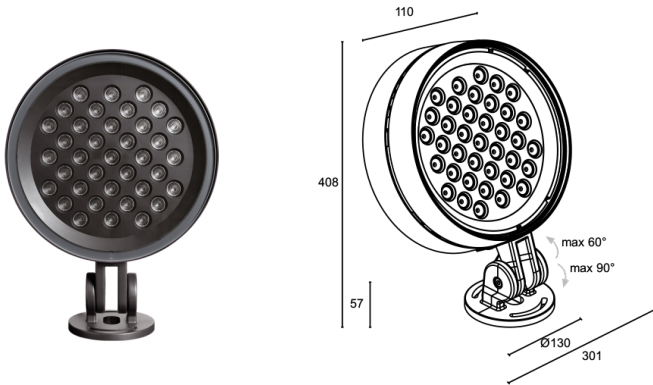


Made in Italy


Oliver 3.0, código: LV30110D00N0LH-1
 Proyector para exterior, decoración urbana

25/05/2026 Rev. 40



DESCRIPCIÓN

proyector para exterior; en superficie (techo, pared, suelo); Potencia absorbida: 110W; Alimentación: 230Vac; Flujo fuente: 12609 lm (3000K, 105W); Flujo emitido: 10139 lm (3000K, 10°, 105W); 37 power LED, 2 step MacAdam, 60000 h L80 B10 (Ta 25°C); Color LED: 2200K; Ópticas: 30°; IRC Índice de Rendimiento Cromático: 80; Material cuerpo: cuerpo y soporte de aleación de aluminio moldeado a presión EN AB 47100 con bajo contenido de cobre para una excelente resistencia a la corrosión.; Acabados: acabado de color antracita extraído a través de un primer tratamiento de preparación a la pintura con recubrimiento por conversión a nanopartículas cerámicas, seguido de un segundo paso de pintura epoxi y de poliéster para proporcionar una resistencia a la corrosión que supere las 1500h de niebla salina. Barnices conformes con las especificaciones Qualicoat (estándar automotriz); Acabado RAL por encargo; Material pantalla: vidrio extraclaro transparente de 8 mm de espesor con serigrafía vitrificada gris y con alta transmitancia para garantizar la uniformidad cromática de la luz y templado para una buena resistencia a las rayas y a los golpes; Instalación: posibilidad de orientar el cuerpo sobre el eje horizontal de 150°; alimentador integrado; incluye 5 m neoprene cable, H05RN-F 2x1,00 Ø6.7 mm; Gestión: DALI-2; Nivel de protección: IP66; Nivel de resistencia: IK09; Sistemas de protección: Protege los aparatos de iluminación de los fenómenos eléctricos naturales, como por ejemplo las sobretensiones. En particular este dispositivo es específico para fenómenos graves y de alta carga energética; Temperatura de funcionamiento: -20°C — +50°C; Prueba con hilo incandescente: 850°C; Seguridad fotobiológica: en conformidad con IEC TR 62778:2014; Clase de aislamiento: clase II; Peso: 8000 g; Dimensiones: Ø301x408x137 mm; Clase de consumo energético: F (fuente luminosa) de acuerdo con UE 2019/2015; Accesorios: WBA21H Visera asimétrica - antracita, WPA14H Soporte para la instalación en poste Ø60 mm - antracita, WPA15H Soporte para la instalación en poste Ø89 mm - antracita, WPA16H Soporte para la instalación en poste Ø120 mm - antracita; testado y aprobado mediante el test E.O.L. (End Of Line test) con prueba, funcionamiento y verificación de los parámetros eléctricos de absorción

Estado: Disponible

CARACTERÍSTICAS ELÉCTRICAS

Potencia absorbida	110W
Alimentación	230Vac
Alimentador	alimentador integrado
Gestión	DALI-2

CARACTERÍSTICAS LUMINOTÉCNICAS

Número y tipo de LED	37 power LED
Duración media LED	60000 h L80 B10 (Ta 25°C)
Color LED	2200K
IRC Índice de Rendimiento Cromático	80
Binning	2 step MacAdam
Ópticas	30°
Flujo fuente	12609 lm (3000K, 105W)
Flujo emitido	10139 lm (3000K, 10°, 105W)

CARACTERÍSTICAS MECÁNICAS

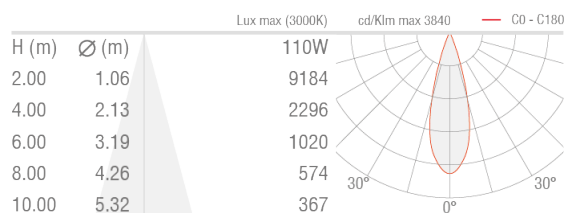
Dimensiones	Ø301x408x137 mm
Peso	8000 g
Acabados	antracita
Fijación	con tornillos y tacos
Material cuerpo	cuerpo y soporte de aluminio anticorrosal
Material pantalla	vidrio extraclaro templado transparente y serigrafiado

CARACTERÍSTICAS GENERALES

Nivel de protección	IP66
Temperatura de funcionamiento	-20°C — +50°C
Nivel de resistencia	IK09
Clase de consumo energético	F (fuente luminosa) de acuerdo con UE 2019/2015
Prueba con hilo incandescente	850°C
Clase de aislamiento	clase II
Pisable	no
Transitable	no
Cables de alimentación	includes 5 m neoprene cable, H05RN-F 2x1,00 Ø6.7 mm
Sistemas de protección	SPD (Surge Protection Device)
Seguridad fotobiológica	en conformidad con IEC TR 62778:2014

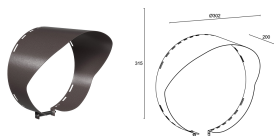
DATOS FOTOMÉTRICOS

L – 30°



ACCESORIOS

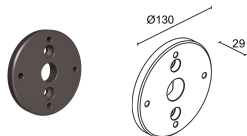
Antideslumbramiento



WBA21H

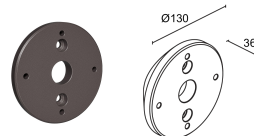
Visera asimétrica - antracita

Otros



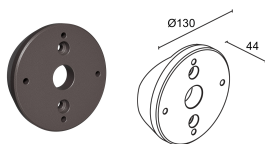
WPA14H

Soporte para la instalación en poste Ø60 mm - antracita



WPA15H

Soporte para la instalación en poste Ø89 mm - antracita



WPA16H

Soporte para la instalación en poste Ø120 mm - antracita

La información contenida en el presente documento puede ser modificada en cualquier momento sin previo aviso y no comporta la asunción, ni siquiera implícita, de ninguna obligación por parte de la L&L Luce&Light Srl