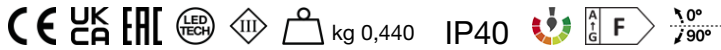
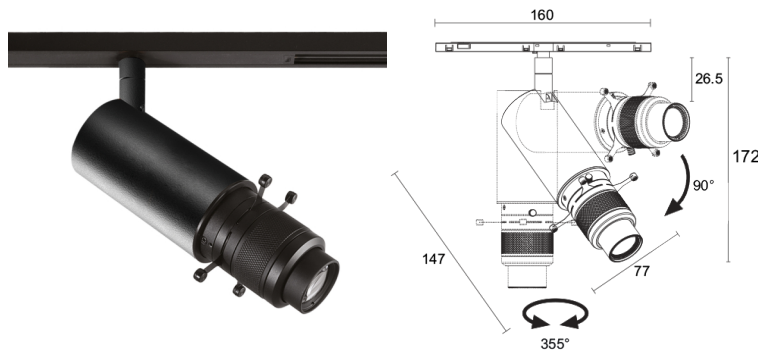


Made in Italy


**Krill Track 4.5, código: KT454010005R9N**  
 Projectores para interior

## DESCRIPCIÓN

proyector para interior; sobre un carril; Potencia absorbida: 10W; Alimentación: 48Vdc; Flujo fuente: 893 lm; Flujo emitido: 315lm (3000K, 54°); 1 LED COB, 2 step MacAdam, 60000 h L90 B10 (Ta 25°C); Color LED: 3000K; Ópticas: Light Shaper; IRC Índice de Rendimiento Cromático: >90; Material cuerpo: cuerpo realizado en aleación de aluminio ANTICORODAL EN AW 6026 de bajo contenido en cobre para una buena resistencia a la corrosión, elaborado completamente con torneado CNC. Articulación realizada en latón obtenido completamente mediante elaboración con torneado CNC. Adaptador en carril de poliamida de color negro; Acabados: Tapa cilíndrica y articulación pintadas de negro, radiador electrocolorado de negro (RAL 9005); Acabado RAL por encargo; alimentador no incluido; Gestión: ON/OFF; Nivel de protección: IP40; por encargo disponible el carril en superficie en acabado blanco Para las versiones DALI-2 es necesario contar con un DALI Master Controller; fusible de protección interno, protegido contra los picos de tensión; protección térmica interna; Temperatura de funcionamiento: 0°C — +35°C; Prueba con hilo incandescente: 960°C; Seguridad fotobiológica: en conformidad con IEC TR 62778:2014; Clase de aislamiento: clase III; Peso: 440 g; Dimensiones: 160x45x146 mm; Clase de consumo energético: F (fuente luminosa) de acuerdo con UE 2019/2015; Accesorios: BE0030004 Carril empotrado - 2 m, BE0030005 Carril empotrado - 1 m, BE0030012 Carril en superficie - 1 m, BE0030025 Carril en superficie - 2 m, BE0030026 Empalme recto, BE0031003 Tapa de cierre - carril empotrado, BE0031006 Tapajuntas angular vertical para carril en superficie, BE0031007 Tapajuntas angular horizontal para carril en superficie, BE0031008 Empalme flexible, BE0031009 Empalme vertical techo-pared, BE003100A Empalme horizontal, BE003100B Cabezal de alimentación retráctil, BE00310N0 Tapa de cierre de carril en superficie, BE0032005 Tapa negra del carril en superficie - 3 m, BE0032006 Tapa negra carril empotrado - 3 m, BE003TE20 Cabezal de alimentación, WEA13 Plantilla para carril empotrado; testado y aprobado mediante el test E.O.L. (End Of Line test) con prueba, funcionamiento y verificación de los parámetros eléctricos de absorción

Estado: Disponible

### CARACTERÍSTICAS ELÉCTRICAS

Potencia absorbida	10W
Alimentación	48Vdc
Alimentador	alimentador no incluido
Gestión	ON/OFF

### CARACTERÍSTICAS LUMINOTÉCNICAS

Número y tipo de LED	1 LED COB
Duración media LED	60000 h L90 B10 (Ta 25°C)
Color LED	3000K
IRC Índice de Rendimiento Cromático	>90
Binning	2 step MacAdam
Ópticas	Light Shaper
Flujo fuente	893 lm
Flujo emitido	315lm (3000K, 54°)

### CARACTERÍSTICAS MECÁNICAS

Dimensiones	160x45x146 mm
Peso	440 g
Acabados	negro RAL 9005
Fijación	con adaptador
Material cuerpo	cuerpo de aluminio anticorrosivo, articulación de latón, adaptador de poliamida

### CARACTERÍSTICAS GENERALES

Nivel de protección	IP40
Temperatura de funcionamiento	0°C — +35°C
Clase de consumo energético	F (fuente luminosa) de acuerdo con UE 2019/2015
Prueba con hilo incandescente	960°C
Clase de aislamiento	clase III
Pisable	no
Transitable	no
Seguridad fotobiológica	en conformidad con IEC TR 62778:2014
Notas	por encargo disponible el carril en superficie en acabado blanco Para las versiones DALI-2 es necesario contar con un DALI Master Controller; fusible de protección interno, protegido contra los picos de tensión; protección térmica interna

DATOS FOTOMÉTRICOS

SHAPER

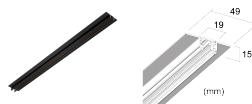


ACCESORIOS

Otros



**BE0030004**  
Carril empotrado - 2 m  
Accesorios de instalación obligatorios no incluidos



**BE0030005**  
Carril empotrado - 1 m  
Accesorios de instalación obligatorios no incluidos



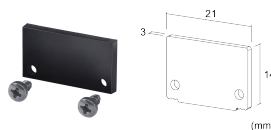
**BE0030012**  
Carril en superficie - 1 m  
Accesorios de instalación obligatorios no incluidos



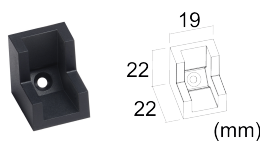
**BE0030025**  
Carril en superficie - 2 m  
Accesorios de instalación obligatorios no incluidos



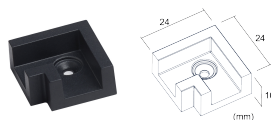
**BE0030026**  
Empalme recto



**BE0031003**  
Tapa de cierre - carril empotrado



**BE0031006**  
Tapajuntas angular vertical para carril en superficie



**BE0031007**  
Tapajuntas angular horizontal para carril en superficie



**BE0031008**  
Empalme flexible



**BE0031009**  
Empalme vertical techo-pared



**BE003100A**  
Empalme horizontal



**BE003100B**  
Cabezal de alimentación retráctil  
Accesorios de instalación obligatorios no incluidos



**BE003100N**  
Tapa de cierre de carril en superficie



**BE0032005**  
Tapa negra del carril en superficie - 3 m



**BE0032006**  
Tapa negra carril empotrado - 3 m



**BE003TE20**  
Cabezal de alimentación  
Accesorios de instalación obligatorios no incluidos



**WEA13**  
Plantilla para carril empotrado  
acero inoxidable

La información contenida en el presente documento puede ser modificada en cualquier momento sin previo aviso y no comporta la asunción, ni siquiera implícita, de ninguna obligación por parte de la L&L Luce&Light Srl