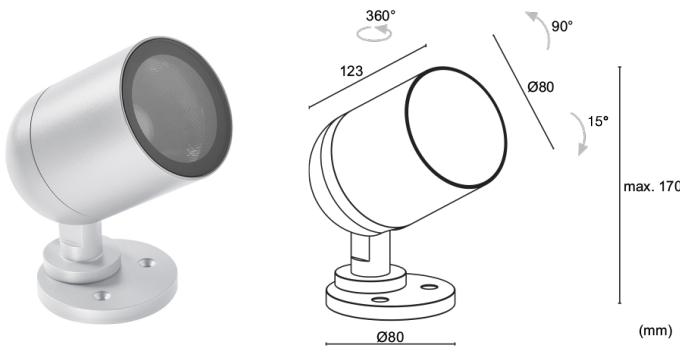


Made in Italy



Pivot 3.0, código: CP30000001F0ME
Proyectores para exterior

16/05/2026 Rev. 02/2024



DESCRIPCIÓN

proyector para exterior; en superficie (techo, pared, suelo), en superficie (techo, pared, suelo, piqueta); Potencia absorbida: 25W; Alimentación: 24Vdc; Flujo fuente: 2175 lm (3000K, CRI 80); Flujo emitido: 1818 lm (3000K, 13°, CRI 80); 1 LED COB, 2 step MacAdam, 55000 h L70 B10 (Ta 25°C); Color LED: 2700K; Ópticas: 29°; IRC Índice de Rendimiento Cromático: 80; Material cuerpo: cuerpo realizado en aleación de aluminio ANTICORODAL EN AW 6082 de bajo contenido en cobre para una buena resistencia a la corrosión, elaborado completamente con torneado CNC; Acabados: acabado de color blanco extraído a través de un primer tratamiento de preparación a la pintura con recubrimiento por conversión a nanopartículas cerámicas, seguido de un segundo paso de pintura epoxi y de poliéster para proporcionar una resistencia a la corrosión que supere las 1000h de niebla salina (RAL 9003); Acabado RAL por encargo; Material pantalla: vidrio extraclaro templado transparente y serigrafiado; alimentador no incluido; incluido cable de neopreno de 1,50 m H05RN-F 2x0,35/0,75 Ø6,3 mm; Nivel de protección: IP66; Nivel de resistencia: IK08; zoom óptico manual regulable mediante imán suministrado óptica 12°x66° orientable de 360° mediante el imán suministrado; gestión Casambi y control mediante aplicación Casambi con electrónica dedicada; Sistemas de protección: IPS (Intelligent Protection System) protege los aparatos iluminados de infiltraciones de agua que puedan verificarse en caso de errores en las juntas entre los cables de las aplicaciones de exteriores o inmersión. Esta novedad está patentada por L&L garantiza, además, protección eléctrica contra inversiones de polaridad, hotpluge sobrecargas que puedan verificarse en caso de fallo de la instalación eléctrica; Temperatura de funcionamiento: -20°C — +50°C; Prueba con hilo incandescente: 960°C; Seguridad fotobiológica: seguridad fotobiológica: grupo de riesgo 1 según EN 62471:2006; Clase de aislamiento: clase III; Peso: 1110 g; Dimensiones: Ø80x123 mm; Clase de consumo energético: F (fuente luminosa) de acuerdo con UE 2019/2015; Accesorios: rejilla panel de abeja, WBA16E Visera estándar - blanco, WBA17E Visera asimétrica - blanco, WE0201 Imán para óptica orientable y zoom óptico, WP0100 Piqueta para fijación en suelo; testado y aprobado mediante el test E.O.L. (End Of Line test) con prueba, funcionamiento y verificación de los parámetros eléctricos de absorción

Estado: Disponible

CARACTERÍSTICAS ELÉCTRICAS

Potencia absorbida	25W
Alimentación	24Vdc
Alimentador	alimentador no incluido

CARACTERÍSTICAS LUMINOTÉCNICAS

Número y tipo de LED	1 LED COB
Duración media LED	55000 h L70 B10 (Ta 25°C)
Color LED	2700K
IRC Índice de Rendimiento Cromático	80
Binning	2 step MacAdam
Ópticas	29°
Flujo fuente	2175 lm (3000K, CRI 80)
Flujo emitido	1818 lm (3000K, 13°, CRI 80)

CARACTERÍSTICAS MECÁNICAS

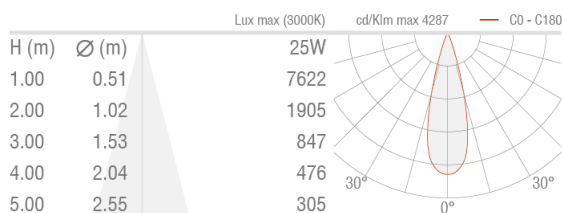
Dimensiones	Ø80x123 mm
Peso	1110 g
Acabados	blanco RAL 9003
Fijación	con tornillos y tacos
Material cuerpo	cuerpo de aluminio anticorrosión
Material pantalla	vidrio extraclaro templado transparente y serigrafiado

CARACTERÍSTICAS GENERALES

Nivel de protección	IP66
Temperatura de funcionamiento	-20°C — +50°C
Nivel de resistencia	IK08
Características	zoom óptico manual regulable mediante imán suministrado óptica 12°x66° orientable de 360° mediante el imán suministrado
Clase de consumo energético	F (fuente luminosa) de acuerdo con UE 2019/2015
Prueba con hilo incandescente	960°C
Clase de aislamiento	clase III
Pisable	no
Transitable	no
Cables de alimentación	incluido cable de neopreno de 1,50 m H05RN-F 2x0,35/0,75 Ø6,3 mm
Sistemas de protección	IPS (Intelligent Protection System)
Seguridad fotobiológica	seguridad fotobiológica: grupo de riesgo 1 según EN 62471:2006
Notas	gestión Casambi y control mediante aplicación Casambi con electrónica dedicada

DATOS FOTOMÉTRICOS

M – 29° CRI80



ACCESORIOS

Para la instalación



WP0100

Piqueta para fijación en suelo

Antideslumbramiento



rejilla panal de abeja

integrado en el cuerpo iluminante
Añade el accesorio óptico en el Genera Código



WBA16E

Visera estándar - blanco



WBA17E

Visera asimétrica - blanco

Otros



WE0201

Imán para óptica orientable y zoom óptico

La información contenida en el presente documento puede ser modificada en cualquier momento sin previo aviso y no comporta la asunción, ni siquiera implícita, de ninguna obligación por parte de la L&L Luce&Light Srl