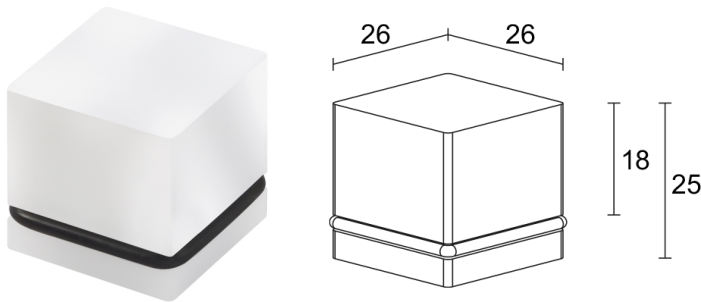


Made in Italy


**Goccia 1.5, código: GA1500000050DR**  
 Luces guía para exterior

25/05/2026 Rev. 04/2024



## DESCRIPCIÓN

luces guía para exterior (no adecuado para inmersión en piscinas y fuentes); pisable; empotrable (pared, suelo); Potencia absorbida: 1,5W; Alimentación: 12-24Vdc; Flujo fuente: 50 lm (3000K); Flujo emitido: 14 lm (3000K); 1 mid power LED, 3 step MacAdam, 60000 h L80 B10 (Ta 25°C); Color LED: 3000K; Ópticas: difusa: emisión difusa uniforme obtenida mediante cámara de mezcla integrada en el cuerpo de resina de poliuretano; IRC Índice de Rendimiento Cromático: 80; Material cuerpo: cuerpo realizado en resina de poliuretano, obtenido con un molde. Disipador interno de aluminio. Junta tórica de goma de nitrilo NBR para hermetizar la caja de empotrar; Juntas: Las juntas de goma de nitrilo NBR mantienen inalterado el grado IP del aparato, lo que garantiza la resistencia a lo largo del tiempo; alimentador no incluido; incluido cable de neopreno de 1,50 m 05RN-F 2x0,35 Ø4,6 mm; Nivel de protección: IP65, IP68; Nivel de resistencia: IK10; gestión Casambi y control mediante aplicación Casambi con electrónica dedicada; Temperatura de funcionamiento: -20°C — +45°C; Temperatura máxima aparato: 40°C (Ta 25°C); Prueba con hilo incandescente: 960°C; Seguridad fotobiológica: en conformidad con IEC TR 62778:2014; Clase de aislamiento: clase III; Peso: 65 g; Dimensiones: 26x26x25 mm; Volúmen técnico por disipación: Ø55x70 mm; Clase de consumo energético: F (fuente luminosa) de acuerdo con UE 2019/2015; Accesorios: WCA12 Caja de empotrar para muro, WCA30 Caja de empotrar para pladur; testado y aprobado mediante el test E.O.L. (End Of Line test) con prueba, funcionamiento y verificación de los parámetros eléctricos de absorción

Estado: Disponible

### CARACTERÍSTICAS ELÉCTRICAS

Potencia absorbida	1,5W
Alimentación	12-24Vdc
Alimentador	alimentador no incluido

### CARACTERÍSTICAS LUMINOTÉCNICAS

Número y tipo de LED	1 mid power LED
Duración media LED	60000 h L80 B10 (Ta 25°C)
Color LED	3000K
IRC Índice de Rendimiento Cromático	80
Binning	3 step MacAdam
Ópticas	difusa
Flujo fuente	50 lm (3000K)
Flujo emitido	14 lm (3000K)

### CARACTERÍSTICAS MECÁNICAS

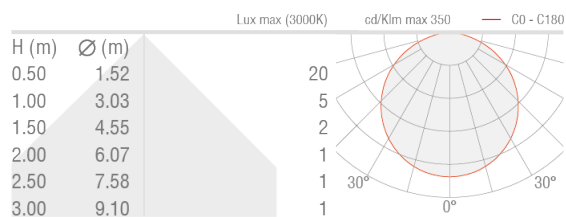
Dimensiones	26x26x25 mm
Peso	65 g
Fijación	con caja de empotrar
Material cuerpo	cuerpo de resina
Volúmen técnico por disipación	Ø55x70 mm

### CARACTERÍSTICAS GENERALES

Nivel de protección	IP65, IP68
Temperatura de funcionamiento	-20°C — +45°C
Nivel de resistencia	IK10
Clase de consumo energético	F (fuente luminosa) de acuerdo con UE 2019/2015
Prueba con hilo incandescente	960°C
Temperatura máxima aparato	40°C (Ta 25°C)
Clase de aislamiento	clase III
Pisable	sí
Transitable	no
Cables de alimentación	incluido cable de neopreno de 1,50 m 05RN-F 2x0,35 Ø4,6 mm
Seguridad fotobiológica	en conformidad con IEC TR 62778:2014
Notas	gestión Casambi y control mediante aplicación Casambi con electrónica dedicada

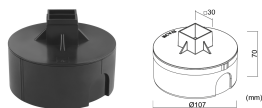
## DATOS FOTOMÉTRICOS

### D – Diffuso



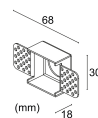
## ACCESORIOS

### Para la instalación



#### WCA12

Caja de empotrar para muro



#### WCA30

Caja de empotrar para pladur

La información contenida en el presente documento puede ser modificada en cualquier momento sin previo aviso y no comporta la asunción, ni siquiera implícita, de ninguna obligación por parte de la L&L Luce&Light Srl