

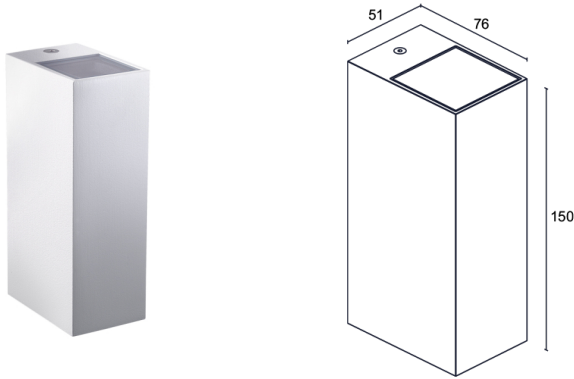
Made in Italy


Metope 2.1, código: TM2100100150ME
 Apliques para exterior

24/05/2026 Rev. 05/2024






 24Vdc  kg 0,600 **IP65 IK05**  **CASAMBI** 


DESCRIPCIÓN

aplique para exterior, monodireccional; en superficie (pared); Potencia absorbida: 7W; Alimentación: 24Vdc; Flujo fuente: 795 lm; Flujo emitido: 501 lm (52°, 3000K); 1 LED COB, 2 step MacAdam, 60000 h L80 B10 (Ta 25°C); Color LED: 3000K; Ópticas: 26°: sistema óptico compuesto por lentes TIR empotradas de alta eficiencia combinadas con filtro técnico de alta calidad; IRC Índice de Rendimiento Cromático: >90; Material cuerpo: cuerpo de aleación de aluminio moldeado a presión EN AB 47100 con bajo contenido de cobre para una excelente resistencia a la corrosión; Acabados: acabado de color blanco extraído a través de un primer tratamiento de preparación a la pintura con recubrimiento por conversión a nanopartículas cerámicas, seguido de un segundo paso de pintura epoxi y de poliéster para proporcionar una resistencia a la corrosión que supere las 1500h de niebla salina. Barnices conformes con las especificaciones Qualicoat (estándar automotriz) (RAL 9003); Acabado RAL por encargo; Material pantalla: vidrio extraclaro transparente de 3 mm de espesor de alta transmitancia para garantizar uniformidad cromática de la luz y templado para una buena resistencia a rayas y golpes y serigrafía vitrificada gris RAL 7015 en el borde; Instalación: el soporte de fijación simétrico permite la instalación del aparato sin limitaciones de orientación entre el soporte y el cuerpo del aparato; alimentador no incluido; Gestión: ON/OFF, Casambi; Nivel de protección: IP65; Nivel de resistencia: IK05; disponible separador en acabado RAL por encargo; disponible con gestión Casambi solo en la versión de 24Vdc; gestión Casambi y control mediante aplicación Casambi con electrónica dedicada; Temperatura de funcionamiento: -20°C — +50°C; Prueba con hilo incandescente: 960°C; Seguridad fotobiológica: en conformidad con IEC TR 62778:2014; Clase de aislamiento: clase III; Peso: 600 g; Dimensiones: 51x76x150 mm; Clase de consumo energético: F (fuente luminosa) de acuerdo con UE 2019/2015; Accesorios: rejilla panel de abeja, WDA20E Separador H 15 mm - blanco; testado y aprobado mediante el test E.O.L. (End Of Line test) con prueba, funcionamiento y verificación de los parámetros eléctricos de absorción

Estado: Disponible

CARACTERÍSTICAS ELÉCTRICAS

Potencia absorbida	7W
Alimentación	24Vdc
Alimentador	alimentador no incluido
Gestión	ON/OFF, Casambi

CARACTERÍSTICAS LUMINOTÉCNICAS

Número y tipo de LED	1 LED COB
Duración media LED	60000 h L80 B10 (Ta 25°C)
Color LED	3000K
IRC Índice de Rendimiento Cromático	>90
Binning	2 step MacAdam
Ópticas	26°
Flujo fuente	795 lm
Flujo emitido	501 lm (52°, 3000K)

CARACTERÍSTICAS MECÁNICAS

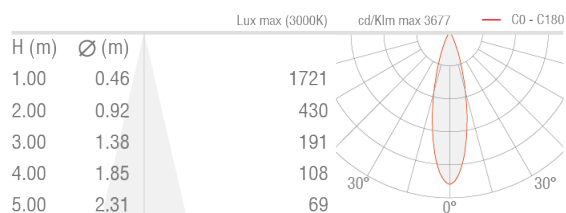
Dimensiones	51x76x150 mm
Peso	600 g
Acabados	blanco RAL 9003
Fijación	con tornillos y tacos
Material cuerpo	cuerpo de aluminio moldeado a presión
Material pantalla	vidrio extraclaro transparente templado y serigrafiado gris

CARACTERÍSTICAS GENERALES

Nivel de protección	IP65
Temperatura de funcionamiento	-20°C — +50°C
Nivel de resistencia	IK05
Clase de consumo energético	F (fuente luminosa) de acuerdo con UE 2019/2015
Prueba con hilo incandescente	960°C
Clase de aislamiento	clase III
Pisable	no
Transitable	no
Seguridad fotobiológica	en conformidad con IEC TR 62778:2014
Notas	disponible separador en acabado RAL por encargo; disponible con gestión Casambi solo en la versión de 24Vdc; gestión Casambi y control mediante aplicación Casambi con electrónica dedicada

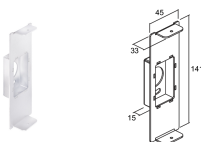
DATOS FOTOMÉTRICOS

M – 26°



ACCESORIOS

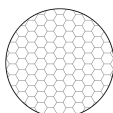
Para la instalación



WDA20E

Separador H 15 mm - blanco

Antideslumbramiento



rejilla panal de abeja

integrado en el cuerpo iluminante

Aplicable a todas las ópticas, con excepción de la óptica difusa

Añade el accesorio óptico en el Genera Código

La información contenida en el presente documento puede ser modificada en cualquier momento sin previo aviso y no comporta la asunción, ni siquiera implícita, de ninguna obligación por parte de la L&L Luce&Light Srl