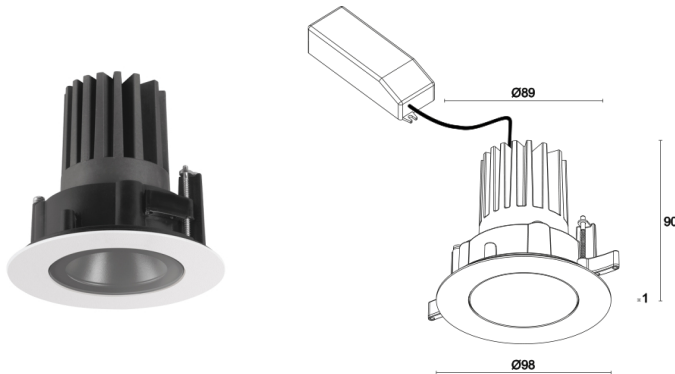


Made in Italy


Altopiano 1.6, código: AP16101D00W0SE
 Empotrados para exterior

16/05/2026 Rev. 03/2024



DESCRIPCIÓN

empotrado para exterior; empotrable (techo); Potencia absorbida: 9W; Alimentación: 110-230Vac; Flujo fuente: 611 lm (3000K); Flujo emitido: 372 lm (3000K, 27°); 1 LED COB, 3 step MacAdam, 55000 h L90 B10 (Ta 25°C); Color LED: Dim to Warm: 1800K — 3000K; Ópticas: 22°: sistema óptico compuesto por lentes TIR empotradas de alta eficiencia combinadas con filtro técnico de alta calidad; IRC Índice de Rendimiento Cromático: >90; Material cuerpo: cuerpo fabricado en tecnopolímero semicristalino cargado a grafito, termoconductor disipador con conductibilidad térmica equivalente al acero inoxidable de alta resistencia a impactos, a las temperaturas bajo cero y a la corrosión incluso en ambientes hostiles (salinos). Aro de acero inoxidable AISI 430 obtenido gracias a corte láser, elaborado y acabado. Sucesivamente pasivado para proporcionar una resistencia a la corrosión que supere las 1500h de niebla salina; Acabados: acabado de color blanco extraído a través de un primer tratamiento de preparación a la pintura con recubrimiento por conversión a nanopartículas cerámicas, seguido de un segundo paso de pintura epoxi y de poliéster para proporcionar una resistencia a la corrosión que supere las 1500h de niebla salina. Barnices conformes con las especificaciones Qualicoat (estándar automotriz) (RAL 9003); Acabado RAL por encargo; Material pantalla: vidrio extraclaro transparente de 4 mm de espesor y alta transmitancia para garantizar la uniformidad cromática de la luz, serigrafiado gris (RAL 7015) y templado para una óptima resistencia a los arañazos y a los golpes; Juntas: las juntas de silicona recocida garantizan una máxima resistencia a los rayos UV a lo largo del tiempo y una inalterabilidad de las características mecánicas; Instalación: el sistema de fijación con tornillo conserva intactos los paneles de pladur en el momento de la instalación. Cuerpo del aparato de 90 mm de alto para instalar en espacios reducidos. Fijación magnética del aro en el frontal, que permite esconder los tornillos de fijación, dejando una estética limpia; alimentador incluido; incluido 1 cable de neopreno de 0,50 m H07RN-F 2x1,0 Ø8,0 mm; Gestión: DALI-2; Nivel de protección: IP66; Nivel de resistencia: IK08; Temperatura de funcionamiento: -20°C — +45°C; Temperatura máxima aparato: 40°C (Ta 25°C); Prueba con hilo incandescente: 960°C; Seguridad fotobiológica: en conformidad con IEC TR 62778:2014; Clase de aislamiento: clase II; Peso: 600 g; Dimensiones: Ø98x90 mm; Orificio de empotrado: Ø90 mm; Volumen técnico por disipación: Ø225x175 mm; Clase de consumo energético: F (fuente luminosa) de acuerdo con UE 2019/2015; Accesorios: WCA19 Caja de empotrar para muro (techo), WFA06 Conector macho-hembra de 2 polos, WGA02 Muelle de fijación, WNAP10A0 Kit anticaída; testado y aprobado mediante el test E.O.L. (End Of Line test) con prueba, funcionamiento y verificación de los parámetros eléctricos de absorción

Estado: Disponible

CARACTERÍSTICAS ELÉCTRICAS

Potencia absorbida	9W
Alimentación	110-230Vac
Alimentador	alimentador incluido
Gestión	DALI-2

CARACTERÍSTICAS LUMINOTÉCNICAS

Número y tipo de LED	1 LED COB
Duración media LED	55000 h L90 B10 (Ta 25°C)
Color LED	Dim to Warm: 1800K — 3000K
IRC Índice de Rendimiento Cromático	>90
Binning	3 step MacAdam
Ópticas	22°
Flujo fuente	611 lm (3000K)
Flujo emitido	372 lm (3000K, 27°)

CARACTERÍSTICAS MECÁNICAS

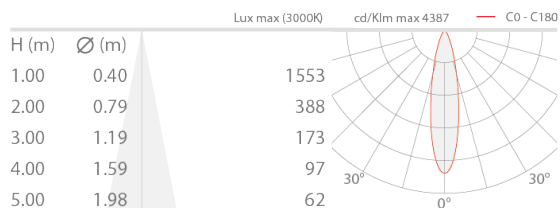
Dimensiones	Ø98x90 mm
Peso	600 g
Acabados	blanco RAL 9003
Fijación	sistema de fijación con tornillo
Material cuerpo	cuerpo de tecnopolímero termoconductor, aro de acero inoxidable
Material pantalla	vidrio extraclaro templado transparente y serigrafiado gris
Orificio de empotrado	Ø90 mm
Volúmen técnico por disipación	Ø225x175 mm

CARACTERÍSTICAS GENERALES

Nivel de protección	IP66
Temperatura de funcionamiento	-20°C — +45°C
Nivel de resistencia	IK08
Clase de consumo energético	F (fuente luminosa) de acuerdo con UE 2019/2015
Prueba con hilo incandescente	960°C
Temperatura máxima aparato	40°C (Ta 25°C)
Clase de aislamiento	clase II
Pisable	no
Transitable	no
Cables de alimentación	incluido 1 cable de neopreno de 0,50 m H07RN-F 2x1,0 Ø8,0 mm
Seguridad fotobiológica	en conformidad con IEC TR 62778:2014

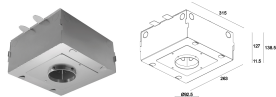
DATOS FOTOMÉTRICOS

S - 22°



ACCESORIOS

Para la instalación



WCA19
Caja de empotrar para muro (techo)



WGA02
Muelle de fijación

Otros



WFA06
Conector macho-hembra de 2 polos
IP66-IP68
Ø23x95 mm



WNAP10A0
Kit anticaída

La información contenida en el presente documento puede ser modificada en cualquier momento sin previo aviso y no comporta la asunción, ni siquiera implícita, de ninguna obligación por parte de la L&L Luce&Light Srl