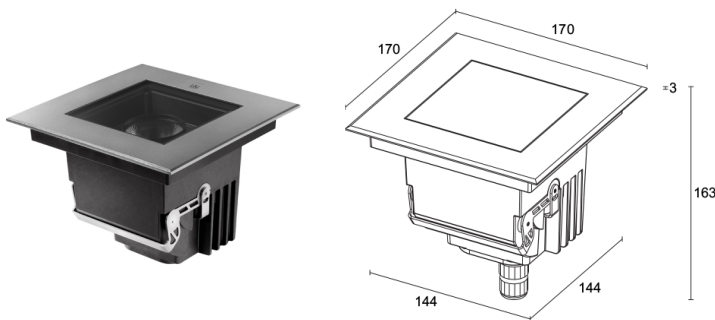


Made in Italy


Quilatero 3.4, código: QL3410000050LI
 Empotrados para exterior


DESCRIPCIÓN

empotrado para exterior; transitable hasta 2500 kg; pisable; empotrable (pared, suelo); Potencia absorbida: 16W; Alimentación: 110-230Vac; Flujo fuente: 1616 lm (3000K, IRC 80); Flujo emitido: 1226 lm (3000K, IRC 80, 26°); 1 LED COB, 2 step MacAdam, 60000 h L80 B10 (Ta 25°C); Color LED: 3000K; Ópticas: 39° orientable +20°: sistema óptico compuesto por lente TIR empotrada de alta eficiencia; IRC Índice de Rendimiento Cromático: 80; Material cuerpo: cuerpo fabricado en tecnopolímero semicristalino cargado a grafito, termoconductor disipador con conductibilidad térmica equivalente al acero inoxidable de alta resistencia a impactos, a las temperaturas bajo cero y a la corrosión incluso en ambientes hostiles (salinos). Aro de acero inoxidable AISI 316L obtenido de corte con láser, elaborado y acabado. Sucesivamente granallado, pasivado y electropulido para garantizar una buena resistencia a la corrosión que supere las 2000h de niebla salina; Acabados: acero inoxidable; Acabado RAL por encargo; Material pantalla: vidrio extraclaro transparente de 10 mm de espesor y alta transmitancia para garantizar la uniformidad cromática de la luz, serigrafiado gris (RAL 7015) y templado para una óptima resistencia a los arañazos y a los golpes; Juntas: las juntas de silicona recocida de larga duración garantizan la máxima resistencia a los rayos UV, inalterabilidad de las características mecánicas y estanqueidad a cualquier infiltración de agua; Instalación: producto completo de conector IP68 dotado de sistema IPS integrado. Compatible con cable H07RN con sección mínima 2x1 y Ø del cable min. 7 mm – max. 12 mm. Conexión facilitada por una instalación eficaz y rápida. Montaje fácil en caja de empotrar dedicada, gracias a clips de fijación integrados en el cuerpo de iluminación; alimentador integrado; Nivel de protección: IP68 72h, IP67 con caja de empotrar dedicada, IP68 con caja de empotrar dedicada, IP69; Nivel de resistencia: IK10; ópticas orientables hasta 20° a través de un sistema magnético con escala graduada y tornillo de fijación de la orientación. Velocidad de instalación: conexión directa entre aparato y red eléctrica; Sistemas de protección: IPS (Intelligent Protection System) protege los aparatos iluminados de infiltraciones de agua que puedan verificarse en caso de errores en las juntas entre los cables de las aplicaciones de exteriores o inmersión. Esta novedad está patentada por L&L garantiza, además, protección eléctrica contra inversiones de polaridad, hotpluge sobrecargas que puedan verificarse en caso de fallo de la instalación eléctrica; Temperatura de funcionamiento: -20°C — +45°C; Temperatura máxima aparato: 40°C (Ta 25°C); Prueba con hilo incandescente: 960°C; Seguridad fotobiológica: en conformidad con IEC TR 62778:2014; Clase de aislamiento: clase II; Peso: 1670 g; Dimensiones: 170x170x163 mm; Clase de consumo energético: F (fuente luminosa) de acuerdo con UE 2019/2015; Accesorios: WCA15 Caja de empotrar; testado y aprobado mediante el test E.O.L. (End Of Line test) con prueba, funcionamiento y verificación de los parámetros eléctricos de absorción

Estado: Disponible

CARACTERÍSTICAS ELÉCTRICAS

Potencia absorbida	16W
Alimentación	110-230Vac
Alimentador	alimentador integrado

CARACTERÍSTICAS LUMINOTÉCNICAS

Número y tipo de LED	1 LED COB
Duración media LED	60000 h L80 B10 (Ta 25°C)
Color LED	3000K
IRC Índice de Rendimiento Cromático	80
Binning	2 step MacAdam
Ópticas	39° orientable +20°
Flujo fuente	1616 lm (3000K, IRC 80)
Flujo emitido	1226 lm (3000K, IRC 80, 26°)

CARACTERÍSTICAS MECÁNICAS

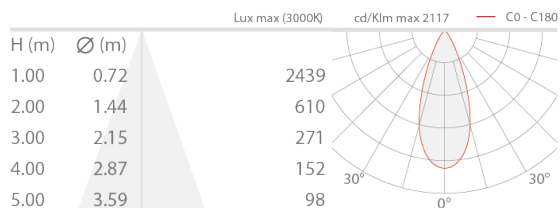
Dimensiones	170x170x163 mm
Peso	1670 g
Acabados	acero inoxidable
Fijación	con caja de empotrar
Material cuerpo	cuerpo de tecnopolímero termoconductor, aro de acero inoxidable AISI 316L
Material pantalla	vidrio extraclaro templado transparente y serigrafiado gris

CARACTERÍSTICAS GENERALES

Nivel de protección	IP68 72h, IP67 con caja de empotrar dedicada, IP68 con caja de empotrar dedicada, IP69
Temperatura de funcionamiento	-20°C — +45°C
Nivel de resistencia	IK10
Características	ópticas orientables hasta 20° a través de un sistema magnético con escala graduada y tornillo de fijación de la orientación. Velocidad de instalación: conexión directa entre aparato y red eléctrica
Clase de consumo energético	F (fuente luminosa) de acuerdo con UE 2019/2015
Prueba con hilo incandescente	960°C
Temperatura máxima aparato	40°C (Ta 25°C)
Clase de aislamiento	clase II
Pisable	sí
Transitable	hasta 2500 kg
Sistemas de protección	IPS (Intelligent Protection System)
Seguridad fotobiológica	en conformidad con IEC TR 62778:2014

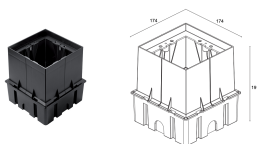
DATOS FOTOMÉTRICOS

L - 39° CRI80



ACCESORIOS

Para la instalación



WCA15

Caja de empotrar

Caja de empotrar no incluida obligatoria

La información contenida en el presente documento puede ser modificada en cualquier momento sin previo aviso y no comporta la asunción, ni siquiera implícita, de ninguna obligación por parte de la L&L Luce&Light Srl