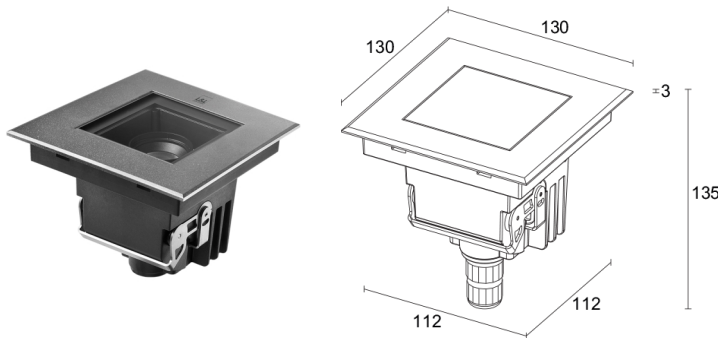


Made in Italy


**Quilatero 2.4, código: QL2410000050SI**  
 Empotrados para exterior


## DESCRIPCIÓN

empotrado para exterior; transitable hasta 2000 kg; pisable; empotrable (pared, suelo); Potencia absorbida: 8W; Alimentación: 110-230Vac; Flujo fuente: 657 lm (3000K, IRC 80); Flujo emitido: 482 lm (3000K, IRC 80, 12°); 1 power LED High Intensity, 3 step MacAdam, 50000 h L90 B10 (Ta 25°C); Color LED: 3000K; Ópticas: 18° orientable +20°: sistema óptico compuesto por lentes TIR empotradas de alta eficiencia combinadas con filtro técnico de alta calidad; IRC Índice de Rendimiento Cromático: 80; Material cuerpo: cuerpo fabricado en tecnopolímero semicristalino cargado a grafito, termoconductor disipador con conductibilidad térmica equivalente al acero inoxidable de alta resistencia a impactos, a las temperaturas bajo cero y a la corrosión incluso en ambientes hostiles (salinos). Aro de acero inoxidable AISI 316L obtenido de corte con láser, elaborado y acabado. Sucesivamente granallado, pasivado y electropulido para garantizar una buena resistencia a la corrosión que supere las 2000h de niebla salina; Acabados: acero inoxidable; Acabado RAL por encargo; Material pantalla: vidrio extraclaro transparente de 10 mm de espesor y alta transmitancia para garantizar la uniformidad cromática de la luz, serigrafiado gris (RAL 7015) y templado para una óptima resistencia a los arañazos y a los golpes; Juntas: las juntas de silicona recocida garantizan una máxima resistencia a los rayos UV a lo largo del tiempo y una inalterabilidad de las características mecánicas; Instalación: producto completo de conector IP68 dotado de sistema IPS integrado. Compatible con cable H07RN con sección mínima 2x1 y Ø del cable min. 7 mm – max. 12 mm. Conexión facilitada por una instalación eficaz y rápida. Montaje fácil en caja de empotrar dedicada, gracias a clips de fijación integrados en el cuerpo de iluminación; alimentador integrado; Nivel de protección: IP68 72h, IP67 con caja de empotrar dedicada, IP68 con caja de empotrar dedicada, IP69; Nivel de resistencia: IK10; ópticas orientables hasta 20° a través de un sistema magnético con escala graduada y tornillo de fijación de la orientación. Velocidad de instalación: conexión directa entre aparato y red eléctrica; Sistemas de protección: IPS (Intelligent Protection System) protege los aparatos iluminados de infiltraciones de agua que puedan verificarse en caso de errores en las juntas entre los cables de las aplicaciones de exteriores o inmersión. Esta novedad está patentada por L&L garantiza, además, protección eléctrica contra inversiones de polaridad, hotpluge sobrecargas que puedan verificarse en caso de fallo de la instalación eléctrica; PID (Protective Impedance Device) protege los aparatos de iluminación de fenómenos de naturaleza eléctrica exteriores a la instalación, como acumulaciones de cargas electrostáticas o fenómenos de tipo impulsivo, provenientes de la línea eléctrica. Generalmente casos de bajo contenido energético; Temperatura de funcionamiento: -20°C – +45°C; Temperatura máxima aparato: 40°C (Ta 25°C); Prueba con hilo incandescente: 960°C; Seguridad fotobiológica: en conformidad con IEC TR 62778:2014; Clase de aislamiento: clase II; Peso: 1020 g; Dimensiones: 130x130x135 mm; Clase de consumo energético: F (fuente luminosa) de acuerdo con UE 2019/2015; Accesorios: WCA14 Caja de empotrar; testado y aprobado mediante el test E.O.L. (End Of Line test) con prueba, funcionamiento y verificación de los parámetros eléctricos de absorción

Estado: Disponible

### CARACTERÍSTICAS ELÉCTRICAS

Potencia absorbida	8W
Alimentación	110-230Vac
Alimentador	alimentador integrado

### CARACTERÍSTICAS LUMINOTÉCNICAS

Número y tipo de LED	1 power LED High Intensity
Duración media LED	50000 h L90 B10 (Ta 25°C)
Color LED	3000K
IRC Índice de Rendimiento Cromático	80
Binning	3 step MacAdam
Ópticas	18° orientable +20°
Flujo fuente	657 lm (3000K, IRC 80)
Flujo emitido	482 lm (3000K, IRC 80, 12°)

### CARACTERÍSTICAS MECÁNICAS

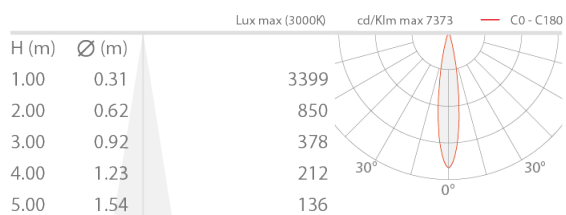
Dimensiones	130x130x135 mm
Peso	1020 g
Acabados	acero inoxidable
Fijación	con caja de empotrar
Material cuerpo	cuerpo de tecnopolímero termoconductor, aro de acero inoxidable AISI 316L
Material pantalla	vidrio extraclaro templado transparente y serigrafiado gris

### CARACTERÍSTICAS GENERALES

Nivel de protección	IP68 72h, IP67 con caja de empotrar dedicada, IP68 con caja de empotrar dedicada, IP69
Temperatura de funcionamiento	-20°C — +45°C
Nivel de resistencia	IK10
Características	ópticas orientables hasta 20° a través de un sistema magnético con escala graduada y tornillo de fijación de la orientación. Velocidad de instalación: conexión directa entre aparato y red eléctrica
Clase de consumo energético	F (fuente luminosa) de acuerdo con UE 2019/2015
Prueba con hilo incandescente	960°C
Temperatura máxima aparato	40°C (Ta 25°C)
Clase de aislamiento	clase II
Pisable	sí
Transitable	hasta 2000 kg
Sistemas de protección	IPS (Intelligent Protection System); PID (Protective Impedance Device)
Seguridad fotobiológica	en conformidad con IEC TR 62778:2014

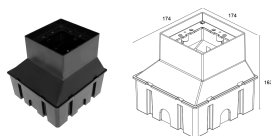
## DATOS FOTOMÉTRICOS

S – 18° CRI80



## ACCESORIOS

Para la instalación



**WCA14**

Caja de empotrar

Caja de empotrar no incluida obligatoria

La información contenida en el presente documento puede ser modificada en cualquier momento sin previo aviso y no comporta la asunción, ni siquiera implícita, de ninguna obligación por parte de la L&L Luce&Light Srl