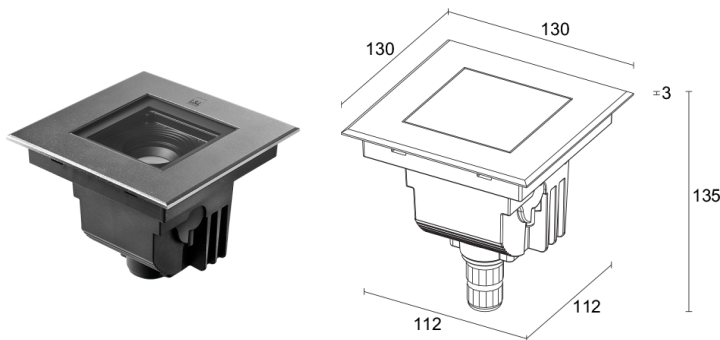
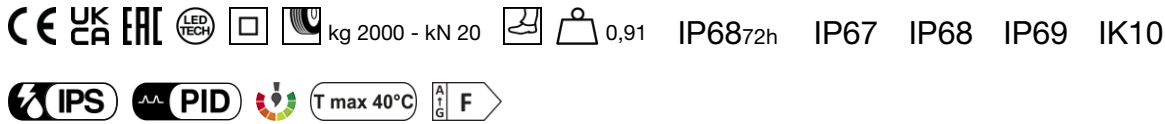


Made in Italy


Quilatero 2.0, código: QL2010000050AI
 Empotrados para exterior


DESCRIPCIÓN

empotrado para exterior; transitable hasta 2000 kg; pisable; empotrable (pared, suelo); Potencia absorbida: 6W; Alimentación: 110-230Vac; Flujo fuente: 657 lm (3000K, IRC 80); Flujo emitido: 482 lm (3000K, IRC 80, 12°); 9 mid power LED, 3 step MacAdam, 50000 h L80 B10 (Ta 25°C); Color LED: 3000K; Ópticas: wall washer: sistema óptico compuesto por lente lineal de PMMA de alto rendimiento realizada a través de un proceso de extrusión empotrada e inclinada; IRC Índice de Rendimiento Cromático: 80; Material cuerpo: cuerpo fabricado en tecnopolímero semicristalino cargado a grafito, termoconductor disipador con conductibilidad térmica equivalente al acero inoxidable de alta resistencia a impactos, a las temperaturas bajo cero y a la corrosión incluso en ambientes hostiles (salinos). Aro de acero inoxidable AISI 316L obtenido de corte con láser, elaborado y acabado. Sucesivamente granallado, pasivado y electropulido para garantizar una buena resistencia a la corrosión que supere las 2000h de niebla salina; Acabados: acero inoxidable; Acabado RAL por encargo; Material pantalla: vidrio extraclaro transparente de 10 mm de espesor con alta transmitancia para garantizar la uniformidad cromática de la luz. Vidrio parcialmente serigrafiado negro (RAL 9005) y serigrafía gris (RAL 7015) en el borde; cristal templado para una buena resistencia a arañazos y golpes; Juntas: las juntas de silicona recocida garantizan una máxima resistencia a los rayos UV a lo largo del tiempo y una inalterabilidad de las características mecánicas; Instalación: producto completo de conector IP68 dotado de sistema IPS integrado. Compatible con cable H07RN con sección mínima 2x1 y Ø del cable min. 7 mm – max. 12 mm. Conexión facilitada por una instalación eficaz y rápida. Montaje fácil en caja de empotrar dedicada, gracias a clips de fijación integrados en el cuerpo de iluminación; alimentador integrado; Nivel de protección: IP68 72h, IP67 con caja de empotrar dedicada, IP68 con caja de empotrar dedicada, IP69; Nivel de resistencia: IK10; Velocidad de instalación: conexión directa entre aparato y red eléctrica; Sistemas de protección: IPS (Intelligent Protection System) protege los aparatos iluminados de infiltraciones de agua que puedan verificarse en caso de errores en las juntas entre los cables de las aplicaciones de exteriores o inmersión. Esta novedad está patentada por L&L garantiza, además, protección eléctrica contra inversiones de polaridad, hotpluge sobrecargas que puedan verificarse en caso de fallo de la instalación eléctrica; PID (Protective Impedance Device) protege los aparatos de iluminación de fenómenos de naturaleza eléctrica exteriores a la instalación, como acumulaciones de cargas electrostáticas o fenómenos de tipo impulsivo, provenientes de la línea eléctrica. Generalmente casos de bajo contenido energético; Temperatura de funcionamiento: -20°C — +45°C; Temperatura máxima aparato: 40°C (Ta 25°C); Prueba con hilo incandescente: 960°C; Seguridad fotobiológica: en conformidad con IEC TR 62778:2014; Clase de aislamiento: clase II; Peso: 910 g; Dimensiones: 130x130x135 mm; Clase de consumo energético: F (fuente luminosa) de acuerdo con UE 2019/2015; Accesorios: WCA14 Caja de empotrar; testado y aprobado mediante el test E.O.L. (End Of Line test) con prueba, funcionamiento y verificación de los parámetros eléctricos de absorción

Estado: Disponible

CARACTERÍSTICAS ELÉCTRICAS

Potencia absorbida	6W
Alimentación	110-230Vac
Alimentador	alimentador integrado

CARACTERÍSTICAS LUMINOTÉCNICAS

Número y tipo de LED	9 mid power LED
Duración media LED	50000 h L80 B10 (Ta 25°C)
Color LED	3000K
IRC Índice de Rendimiento Cromático	80
Binning	3 step MacAdam
Ópticas	wall washer
Flujo fuente	657 lm (3000K, IRC 80)
Flujo emitido	482 lm (3000K, IRC 80, 12°)

CARACTERÍSTICAS MECÁNICAS

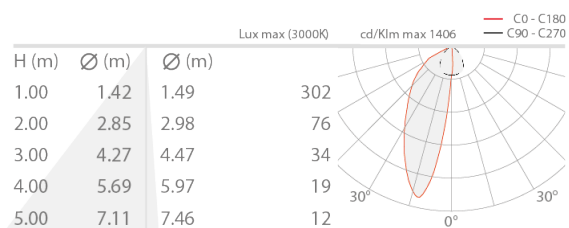
Dimensiones	130x130x135 mm
Peso	910 g
Acabados	acero inoxidable
Fijación	con caja de empotrar
Material cuerpo	cuerpo de tecnopolímero termoconductor, aro de acero inoxidable AISI 316L
Material pantalla	vidrio extraclaro templado transparente y serigrafiado gris

CARACTERÍSTICAS GENERALES

Nivel de protección	IP68 72h, IP67 con caja de empotrar dedicada, IP68 con caja de empotrar dedicada, IP69
Temperatura de funcionamiento	-20°C — +45°C
Nivel de resistencia	IK10
Características	Velocidad de instalación: conexión directa entre aparato y red eléctrica
Clase de consumo energético	F (fuente luminosa) de acuerdo con UE 2019/2015
Prueba con hilo incandescente	960°C
Temperatura máxima aparato	40°C (Ta 25°C)
Clase de aislamiento	clase II
Pisable	sí
Transitable	hasta 2000 kg
Sistemas de protección	IPS (Intelligent Protection System); PID (Protective Impedance Device)
Seguridad fotobiológica	en conformidad con IEC TR 62778:2014

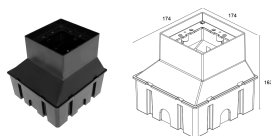
DATOS FOTOMÉTRICOS

A – Wall-washer CRI80



ACCESORIOS

Para la instalación



WCA14

Caja de empotrar

Caja de empotrar no incluida obligatoria

La información contenida en el presente documento puede ser modificada en cualquier momento sin previo aviso y no comporta la asunción, ni siquiera implícita, de ninguna obligación por parte de la L&L Luce&Light Srl