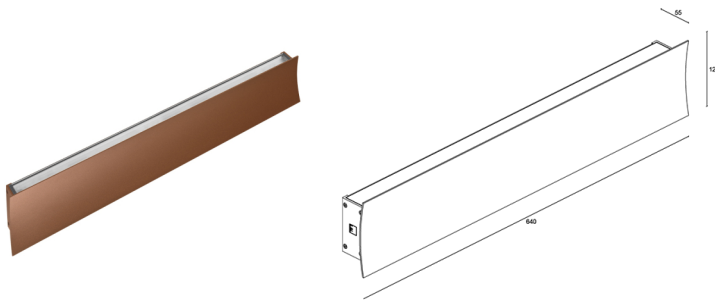


Made in Italy


**Berica OUT 3.2, código: BU32100D0050DT**  
 Apliques para exterior

16/05/2026 Rev. 06/2024



## DESCRIPCIÓN

aplique para exterior, monodireccional o bidireccional; en superficie (techo, pared); Potencia absorbida: 56W; Alimentación: 230Vac; Flujo fuente: 7252 lm (3000K, IRC 80); Flujo emitido: 6120 lm (3000K, difusa, IRC 80); 96 mid power LED, 2 step MacAdam, 50000 h L80 B10 (Ta 25°C); Color LED: 3000K; Ópticas: difusa: sistema óptico formado por una lente lineal en PMMA, polimetilmetacrilato, de alto rendimiento realizado mediante un proceso de extrusión; IRC Índice de Rendimiento Cromático: 80; Material cuerpo: cuerpo y frontal cóncavo en aleación de aluminio ANTICORODAL EN AW 6060 T5 con bajo contenido de cobre para una máxima resistencia a la corrosión. Cuerpo y frontal cóncavo realizado con un proceso de extrusión, luego acabados con una elaboración de fresado CNC. Cabezales realizados en policarbonato por un proceso de moldeo diseñado para adaptarse al perfil curvo del frontal. Cabezales fabricados en aleación de aluminio moldeado a presión EN AB 46100 con bajo contenido de cobre para una buena resistencia a la corrosión; Acabados: cuerpo pintado de blanco (RAL 9003). Frontal y cabezales pintados en acabado de color corten conseguido mediante un primer tratamiento de preparación al pintado con revestimiento de conversión de nanopartículas cerámicas, seguido por una segunda pasada de barnizado epoxi y luego otra de poliéster para proporcionar una resistencia a la corrosión que supere las 1500 h de niebla salina. Las pinturas se ajustan a las especificaciones de Qualicoat (estándar automotriz); Acabado RAL por encargo; Material pantalla: vidrio transparente templado extraclaro de 4 mm de espesor de alta transmitancia con serigrafía vitrificada gris (RAL 7015) para asegurar la uniformidad cromática de la luz y una excelente resistencia a los arañazos e impactos; Juntas: las juntas de silicona recocida garantizan una máxima resistencia a los rayos UV a lo largo del tiempo y una inalterabilidad de las características mecánicas; Emisión: Bidireccional; alimentador integrado; Gestión: PUSH, DALI-2; Nivel de protección: IP65; Nivel de resistencia: IK07; Temperatura de funcionamiento: -20°C — +45°C; Prueba con hilo incandescente: 650°C; Seguridad fotobiológica: en conformidad con IEC TR 62778:2014; Clase de aislamiento: clase II; Peso: 2500 g; Dimensiones: 120x640x55 mm; Clase de consumo energético: F (fuente luminosa) de acuerdo con UE 2019/2015; testado y aprobado mediante el test E.O.L. (End Of Line test) con prueba, funcionamiento y verificación de los parámetros eléctricos de absorción

Estado: Disponible

### CARACTERÍSTICAS ELÉCTRICAS

Potencia absorbida	56W
Alimentación	230Vac
Alimentador	alimentador integrado
Gestión	PUSH, DALI-2

### CARACTERÍSTICAS LUMINOTÉCNICAS

Número y tipo de LED	96 mid power LED
Duración media LED	50000 h L80 B10 (Ta 25°C)
Color LED	3000K
IRC Índice de Rendimiento Cromático	80
Binning	2 step MacAdam
Ópticas	difusa
Flujo fuente	7252 lm (3000K, IRC 80)
Flujo emitido	6120 lm (3000K, difusa, IRC 80)

### CARACTERÍSTICAS MECÁNICAS

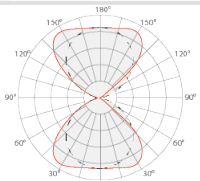
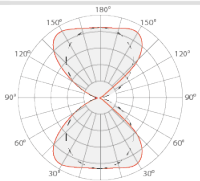
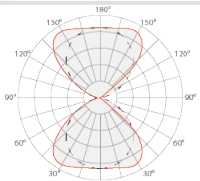
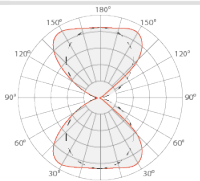
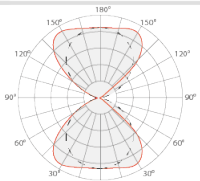
Dimensiones	120x640x55 mm
Peso	2500 g
Acabados	cor-ten
Fijación	con tornillos y tacos
Material cuerpo	cuerpo y frontal en aluminio anticorrosional
Material pantalla	vidrio extraclaro templado transparente y serigrafiado gris

### CARACTERÍSTICAS GENERALES

Nivel de protección	IP65
Temperatura de funcionamiento	-20°C — +45°C
Nivel de resistencia	IK07
Clase de consumo energético	F (fuente luminosa) de acuerdo con UE 2019/2015
Prueba con hilo incandescente	650°C
Clase de aislamiento	clase II
Pisable	no
Transitable	no
Emisión	Bidireccional
Seguridad fotobiológica	en conformidad con IEC TR 62778:2014

DATOS FOTOMÉTRICOS

D – Diffuso / Diffuse CRI80

H (m)	Ø (m)	Ø (m)	Lux max (3000K)	cd/Klm max 190	C0 - C180	
					C90 - C270	
1.00	2.91	2.63	1069			
2.00	5.82	5.25	267			
3.00	8.73	7.88	119			
4.00	11.64	10.50	67			
5.00	14.55	13.13	43			

La información contenida en el presente documento puede ser modificada en cualquier momento sin previo aviso y no comporta la asunción, ni siquiera implícita, de ninguna obligación por parte de la L&L Luce&Light Srl