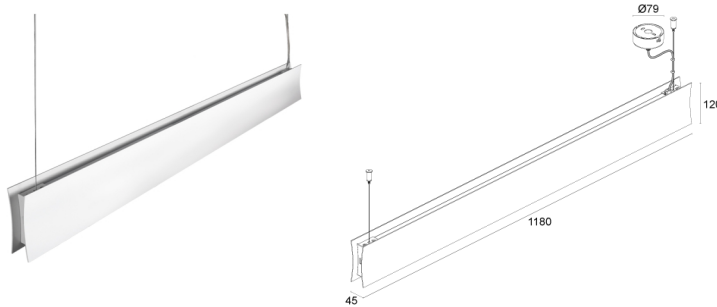


Made in Italy

 Berica S 3.1, código: BS31101D005DKB  
Suspensiones para interior

16/05/2026 Rev. 06/2024



## DESCRIPCIÓN

suspensión para interior; en superficie (techo) con rosetón, en superficie (techo); Potencia absorbida: 28W; Alimentación: 230Vac; Flujo fuente: 3312 lm (3000K); Flujo emitido: 2881 lm (3000K, 44°x90° + difusa); 180 mid power LED, 3 step MacAdam, 60000 h L90 B10 (Ta 25°C); Color LED: 3000K; Óptica inferior: 58°x99°: sistema óptico formado por una lente lineal en PMMA, polimetilmetacrilato, de alto rendimiento realizado mediante un proceso de extrusión; Óptica superior: difusa: sistema óptico formado por una lente lineal en PMMA, polimetilmetacrilato, de alto rendimiento realizado mediante un proceso de extrusión; IRC Índice de Rendimiento Cromático: >90; Material cuerpo: cuerpo y frontal cóncavo en aleación de aluminio ANTICORODAL EN AW 6060 T5 con bajo contenido de cobre para una máxima resistencia a la corrosión. Cuerpo y frontal cóncavo realizado con un proceso de extrusión, luego acabados con una elaboración de fresado CNC. Cabezales realizados en tecnopolímero por un proceso de moldeo diseñado para adaptarse al perfil curvo del frontal; Acabados: cuerpo, frontal, cabezales y rosetón pintados de blanco opaco (RAL 9003); Acabado RAL por encargo; Instalación: incluye dos cables de acero para fijación al techo con perno para regular la altura de instalación; alimentador integrado; incluido cable de PVC + PVC de 2,5 m 5x0,75 Ø6,6 mm; Gestión: PUSH, DALI-2; Nivel de protección: IP40; por encargo disponible con longitud diferente de la estándar, por encargo disponible la versión monodireccional; Temperatura de funcionamiento: 0°C — +45°C; Prueba con hilo incandescente: 960°C; Seguridad fotobiológica: en conformidad con IEC TR 62778:2014; Clase de aislamiento: clase II; Peso: 3800 g; Dimensiones: 1180x120x45 mm; Clase de consumo energético: F (fuente luminosa) de acuerdo con UE 2019/2015; testado y aprobado mediante el test E.O.L. (End Of Line test) con prueba, funcionamiento y verificación de los parámetros eléctricos de absorción

Estado: Disponible

### CARACTERÍSTICAS ELÉCTRICAS

|                    |                       |
|--------------------|-----------------------|
| Potencia absorbida | 28W                   |
| Alimentación       | 230Vac                |
| Alimentador        | alimentador integrado |
| Gestión            | PUSH, DALI-2          |

### CARACTERÍSTICAS LUMINOTÉCNICAS

|                                     |                                   |
|-------------------------------------|-----------------------------------|
| Número y tipo de LED                | 180 mid power LED                 |
| Duración media LED                  | 60000 h L90 B10 (Ta 25°C)         |
| Color LED                           | 3000K                             |
| IRC Índice de Rendimiento Cromático | >90                               |
| Binning                             | 3 step MacAdam                    |
| Óptica inferior                     | 58°x99°                           |
| Óptica superior                     | difusa                            |
| Flujo fuente                        | 3312 lm (3000K)                   |
| Flujo emitido                       | 2881 lm (3000K, 44°x90° + difusa) |

### CARACTERÍSTICAS MECÁNICAS

|                 |  |
|-----------------|--|
| Dimensiones     | 1180x120x45 mm   |
| Peso            | 3800 g   |
| Acabados        | blanco RAL 9003  |
| Fijación        | con tornillos y tacos  |
| Material cuerpo | cuerpo y frontal en aluminio anticorrosivo, rosetón de acero |

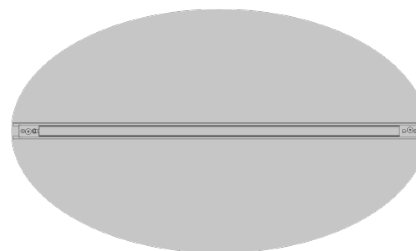
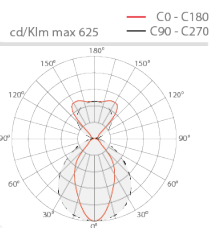
### CARACTERÍSTICAS GENERALES

|                               |   |
|-------------------------------|---|
| Nivel de protección           | IP40  |
| Temperatura de funcionamiento | 0°C — +45°C   |
| Clase de consumo energético   | F (fuente luminosa) de acuerdo con UE 2019/2015   |
| Prueba con hilo incandescente | 960°C   |
| Clase de aislamiento          | clase II  |
| Pisable                       | no  |
| Transitable                   | no  |
| Cables de alimentación        | incluido cable de PVC + PVC de 2,5 m 5x0,75 Ø6,6 mm   |
| Seguridad fotobiológica       | en conformidad con IEC TR 62778:2014  |
| Notas                         | por encargo disponible con longitud diferente de la estándar, por encargo disponible la versión monodireccional |

DATOS FOTOMÉTRICOS

K – 58°x99°

| H (m) | Ø (m) | Ø (m) | Lux max (3000K) | cd/Klm max 625 |
|-------|-------|-------|-----------------|----------------|
| 0.50  | 0.56  | 1.18  | 3699            |                |
| 1.00  | 1.12  | 2.35  | 925             |                |
| 1.50  | 1.68  | 3.53  | 411             |                |
| 2.00  | 2.24  | 4.71  | 231             |                |
| 2.50  | 2.79  | 5.88  | 148             |                |
| 3.00  | 3.35  | 7.06  | 103             |                |



58°x99°

La información contenida en el presente documento puede ser modificada en cualquier momento sin previo aviso y no comporta la asunción, ni siquiera implícita, de ninguna obligación por parte de la L&L Luce&Light Srl