


Made in Italy



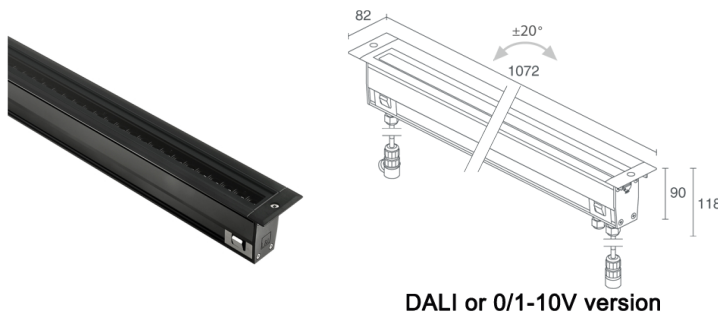

**Tago 1.3, código: TG1310000050GN**  
 Perfiles lineales para exterior







 kg 2000 - kN 20
 

 kg 4,082
 IP65 IP67 IP69 IK09
 

 T max 40°C
 


## DESCRIPCIÓN

perfil lineal para exterior; transitable hasta 2000 kg; pisable; empotrable (suelo); Potencia absorbida: 51W; Alimentación: 230Vac; Flujo fuente: 5968 lm (3000K); Flujo emitido: 3728 lm (3000K, 29°); 48 LED SMD, 2 step MacAdam, 60000 h L80 B10 (Ta 25°C); Color LED: 3000K; Ópticas: wall grazer orientable  $\pm 20^\circ$ : sistema óptico compuesto por una serie de fuentes luminosas orientables y equidistantes, con 20 mm entre ellas. Provisto de sistema de bloqueo con tornillo. La lente TIR asimétrica de PMMA empotrada garantiza una alta calidad de emisión de luz y confort visual; IRC Índice de Rendimiento Cromático: 80; Material cuerpo: cuerpo fabricado en aluminio Anticorodal EN AW 6060 T5 con bajo contenido en cobre para una excelente disipación térmica, obtenido a partir de un perfil extruido y posteriormente sometido a un proceso de electrocoloración negro profundo (de entre 10 y 15 micrones) para una excelente resistencia a la corrosión. Cabezales fabricados en tecnopolímero pintados de color negro (RAL 9005 opaco) a líquido para una mayor resistencia a la corrosión y a los agentes atmosféricos; Acabados: acabado aluminio anodizado negro extraído con electropintado para una mejor disipación térmica del producto y resistencia del material a la corrosión; Material pantalla: vidrio extraclaro templado micro acidado flux con espesor de 10 mm con serigrafía vitrificada gris (RAL 7015) resistente a golpes y rayaduras y con una significativa transmitancia que elimina las alteraciones cromáticas; Juntas: las juntas de Santoprene™ negras garantizan la máxima resistencia a los rayos UV a lo largo del tiempo; Instalación: Versión on/off: equipado con un conector IP68 de 4 vías para la alimentación. Versión regulable: equipado con un conector IP68 de 4 vías para la alimentación y dos conectores IP68 de 3 vías para la señal DALI y 0/1-10V; alimentador integrado; on/off: incluido cable de neopreno de 1,5 m H07RN-F 3x1,0 Ø9,3 mm DALI, 0/1-10V: incluido 1 cable de neopreno de 1,5 m H07RN-F 3 x 1,0 Ø9,3 mm y 2 cables de neopreno de 0,75 m H05RN-F 2x1,0 Ø6,7 mm completos con conectores de cableado; Gestión: ON/OFF; Nivel de protección: IP65, IP67, IP69; Nivel de resistencia: IK09; accesorios ópticos de nido de abeja y lamas integradas en el cuerpo de iluminación y orientables junto a la óptica. Conexión entrada-salida y cableado con conectores rápidos diseñados para conectar los perfiles uno tras otro en las versiones regulables; Dotado de tornillo antirrobo con clavija central.; Sistemas de protección: IPS (Intelligent Protection System) protege los aparatos iluminados de infiltraciones de agua que puedan verificarse en caso de errores en las juntas entre los cables de las aplicaciones de exteriores o inmersión. Esta novedad está patentada por L&L garantiza, además, protección eléctrica contra inversiones de polaridad, hotpluge sobrecargas que puedan verificarse en caso de fallo de la instalación eléctrica; PID (Protective Impedance Device) protege los aparatos de iluminación de fenómenos de naturaleza eléctrica exteriores a la instalación, como acumulaciones de cargas electrostáticas o fenómenos de tipo impulsivo, provenientes de la línea eléctrica. Generalmente casos de bajo contenido energético; Temperatura de funcionamiento: -20°C — +45°C; Temperatura máxima aparato: 40°C (Ta 25°C); Seguridad fotobiológica: en conformidad con IEC TR 62778:2014; Clase de aislamiento: clase I; Peso: 4082 g; Dimensiones: 82x118x1072 mm; Clase de consumo energético: F (fuente luminosa) de acuerdo con UE 2019/2015; Accesorios: WCTG13A0T Caja de empotrar, WFA02 conector con 3 vías tipo "h" (82x53.3x28 mm); testado y aprobado mediante el test E.O.L. (End Of Line test) con prueba, funcionamiento y verificación de los parámetros eléctricos de absorción

Estado: Disponible

### CARACTERÍSTICAS ELÉCTRICAS

Potencia absorbida	51W
Alimentación	230Vac
Alimentador	alimentador integrado
Gestión	ON/OFF

### CARACTERÍSTICAS LUMINOTÉCNICAS

Número y tipo de LED	48 LED SMD
Duración media LED	60000 h L80 B10 (Ta 25°C)
Color LED	3000K
IRC Índice de Rendimiento Cromático	80
Binning	2 step MacAdam
Ópticas	wall grazer orientable $\pm 20^\circ$
Flujo fuente	5968 lm (3000K)
Flujo emitido	3728 lm (3000K, 29°)

### CARACTERÍSTICAS MECÁNICAS

Dimensiones	82x118x1072 mm
Peso	4082 g
Acabados	anodizado negro
Fijación	con caja de empotrar
Material cuerpo	cuerpo de aluminio anticorodal anodizado negro, cabezales de tecnopolímero
Material pantalla	vidrio extraclaro templado micro acidado flux y serigrafiado gris, espesor 10 mm

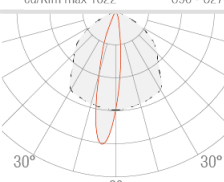
### CARACTERÍSTICAS GENERALES

Nivel de protección	IP65, IP67, IP69
Temperatura de funcionamiento	-20°C — +45°C
Nivel de resistencia	IK09
Características	accesorios ópticos de nido de abeja y lamas integradas en el cuerpo de iluminación y orientables junto a la óptica. Conexión entrada-salida y cableado con conectores rápidos diseñados para conectar los perfiles uno tras otro en las versiones regulables
Clase de consumo energético	F (fuente luminosa) de acuerdo con UE 2019/2015
Temperatura máxima aparato	40°C (Ta 25°C)
Clase de aislamiento	clase I
Pisable	sí
Transitable	hasta 2000 kg
Cables de alimentación	on/off: incluido cable de neopreno de 1,5 m H07RN-F 3x1,0 Ø9,3 mm DALI, 0/1-10V: incluido 1 cable de neopreno de 1,5 m H07RN-F 3 x 1,0 Ø9,3 mm y 2 cables de neopreno de 0,75 m H05RN-F 2x1,0 Ø6,7 mm completos con conectores de cableado
Sistemas de protección	IPS (Intelligent Protection System); PID (Protective Impedance Device)
Seguridad fotobiológica	en conformidad con IEC TR 62778:2014
Notas	Dotado de tornillo antirrobo con clavija central.

## DATOS FOTOMÉTRICOS

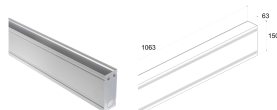
### G – Wall Grazing

H (m)	Ø (m)	Ø (m)	Lux max (3000K)	cd/Klm max 1622	— C0 - C180 — C90 - C270
2.00	1.05	4.41	1089		
4.00	2.10	8.82	272		
6.00	3.16	13.22	121		
8.00	4.21	17.63	68		
10.00	5.26	22.04	44		



## ACCESORIOS

### Para la instalación



### WCTG13A0T Caja de empotrar

### Otros



### WFA02 conector con 3 vías tipo "h" (82x53.3x28 mm) 4 polos IP68 82x53.3x28 mm

La información contenida en el presente documento puede ser modificada en cualquier momento sin previo aviso y no comporta la asunción, ni siquiera implícita, de ninguna obligación por parte de la L&L Luce&Light Srl