
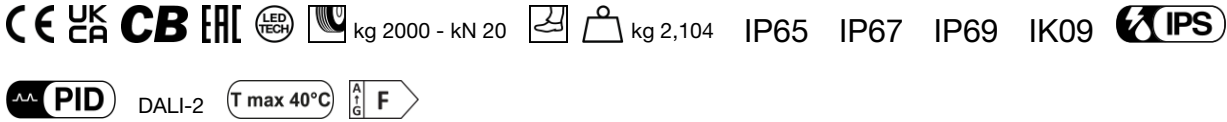
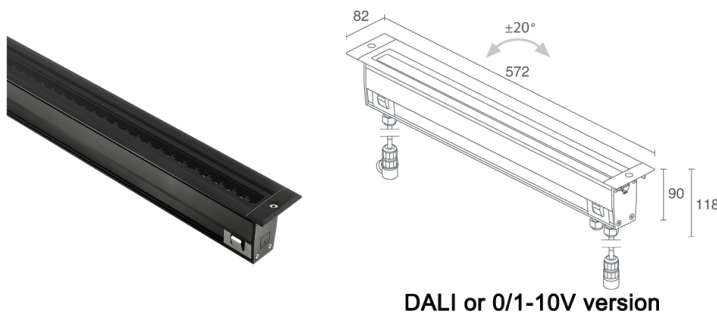


Made in Italy


Tago 1.1, código: TG11100D0050GN
 Perfiles lineales para exterior


19/04/2026 Rev. 09/2024



DESCRIPCIÓN

perfil lineal para exterior; transitable hasta 2000 kg; pisable; empotrable (suelo); Potencia absorbida: 24W; Alimentación: 230Vac; Flujo fuente: 2984 lm (3000K); Flujo emitido: 1864 lm (3000K, 29°); 24 LED SMD, 2 step MacAdam, 60000 h L80 B10 (Ta 25°C); Color LED: 3000K; Ópticas: wall grazer orientable $\pm 20^\circ$: sistema óptico compuesto por una serie de fuentes luminosas orientables y equidistantes, con 20 mm entre ellas. Provisto de sistema de bloqueo con tornillo. La lente TIR asimétrica de PMMA empotrada garantiza una alta calidad de emisión de luz y confort visual; IRC Índice de Rendimiento Cromático: 80; Material cuerpo: cuerpo fabricado en aluminio Anticorodal EN AW 6060 T5 con bajo contenido en cobre para una excelente disipación térmica, obtenido a partir de un perfil extruido y posteriormente sometido a un proceso de electrocoloración negro profundo (de entre 10 y 15 micrones) para una excelente resistencia a la corrosión. Cabezales fabricados en tecnopolímero pintados de color negro (RAL 9005 opaco) a líquido para una mayor resistencia a la corrosión y a los agentes atmosféricos; Acabados: acabado aluminio anodizado negro extraído con electropintado para una mejor disipación térmica del producto y resistencia del material a la corrosión; Material pantalla: vidrio transparente templado extraclaro de 10 mm de espesor de alta transmitancia con serigrafía vitrificada gris (RAL 7015) para asegurar la uniformidad cromática de la luz y una excelente resistencia a los arañazos e impactos; Juntas: las juntas de Santoprene™ negras garantizan la máxima resistencia a los rayos UV a lo largo del tiempo; Instalación: Versión on/off: equipado con un conector IP68 de 4 vías para la alimentación. Versión regulable: equipado con un conector IP68 de 4 vías para la alimentación y dos conectores IP68 de 3 vías para la señal DALI y 0/1-10V; alimentador integrado; on/off: incluido cable de neopreno de 1,5 m H07RN-F 3x1,0 Ø9,3 mm DALI, 0/1-10V: incluido 1 cable de neopreno de 1,5 m H07RN-F 3 x 1,0 Ø9,3 mm y 2 cables de neopreno de 0,75 m H05RN-F 2x1,0 Ø6,7 mm completos con conectores de cableado; Gestión: DALI-2; Nivel de protección: IP65, IP67, IP69; Nivel de resistencia: IK09; accesorios ópticos de nido de abeja y lamas integradas en el cuerpo de iluminación y orientables junto a la óptica. Conexión entrada-salida y cableado con conectores rápidos diseñados para conectar los perfiles uno tras otro en las versiones regulables; Dotado de tornillo antirrobo con clavija central.; Sistemas de protección: IPS (Intelligent Protection System) protege los aparatos iluminados de infiltraciones de agua que puedan verificarse en caso de errores en las juntas entre los cables de las aplicaciones de exteriores o inmersión. Esta novedad está patentada por L&L garantiza, además, protección eléctrica contra inversiones de polaridad, hotpluge sobrecargas que puedan verificarse en caso de fallo de la instalación eléctrica; PID (Protective Impedance Device) protege los aparatos de iluminación de fenómenos de naturaleza eléctrica exteriores a la instalación, como acumulaciones de cargas electrostáticas o fenómenos de tipo impulsivo, provenientes de la línea eléctrica. Generalmente casos de bajo contenido energético; Temperatura de funcionamiento: $-20^\circ\text{C} - +45^\circ\text{C}$; Temperatura máxima aparato: 40°C (Ta 25°C); Seguridad fotobiológica: en conformidad con IEC TR 62778:2014; Clase de aislamiento: clase I; Peso: 2104 g; Dimensiones: 82x118x572 mm; Clase de consumo energético: F (fuente luminosa) de acuerdo con UE 2019/2015; Accesorios: WCTG11A0T Caja de empotrar, WFA0005 Cable de interconexión de 5 m de 4 pulgadas, WFA0101 Cable de interconexión de 1,5 m de 4 pulgadas, WFA03 Conector hembra de 3 polos, WFA04 Conector macho de 3 polos; testado y aprobado mediante el test E.O.L. (End Of Line test) con prueba, funcionamiento y verificación de los parámetros eléctricos de absorción

Estado: Disponible

CARACTERÍSTICAS ELÉCTRICAS

Potencia absorbida	24W
Alimentación	230Vac
Alimentador	alimentador integrado
Gestión	DALI-2

CARACTERÍSTICAS LUMINOTÉCNICAS

Número y tipo de LED	24 LED SMD
Duración media LED	60000 h L80 B10 (Ta 25°C)
Color LED	3000K
IRC Índice de Rendimiento Cromático	80
Binning	2 step MacAdam
Ópticas	wall grazer orientable $\pm 20^\circ$
Flujo fuente	2984 lm (3000K)
Flujo emitido	1864 lm (3000K, 29°)

CARACTERÍSTICAS MECÁNICAS

Dimensiones	82x118x572 mm
Peso	2104 g
Acabados	anodizado negro
Fijación	con caja de empotrar
Material cuerpo	cuerpo de aluminio anticorodal anodizado negro, cabezales de tecnopolímero
Material pantalla	vidrio extraclaro templado transparente y serigrafiado gris

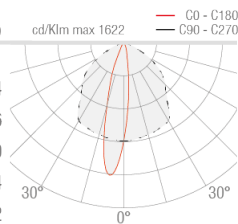
CARACTERÍSTICAS GENERALES

Nivel de protección	IP65, IP67, IP69
Temperatura de funcionamiento	-20°C — +45°C
Nivel de resistencia	IK09
Características	accesorios ópticos de nido de abeja y lamas integradas en el cuerpo de iluminación y orientables junto a la óptica. Conexión entrada-salida y cableado con conectores rápidos diseñados para conectar los perfiles uno tras otro en las versiones regulables
Clase de consumo energético	F (fuente luminosa) de acuerdo con UE 2019/2015
Temperatura máxima aparato	40°C (Ta 25°C)
Clase de aislamiento	clase I
Pisable	sí
Transitable	hasta 2000 kg
Cables de alimentación	on/off: incluido cable de neopreno de 1,5 m H07RN-F 3x1,0 Ø9,3 mm DALI, 0/1-10V: incluido 1 cable de neopreno de 1,5 m H07RN-F 3 x 1,0 Ø9,3 mm y 2 cables de neopreno de 0,75 m H05RN-F 2x1,0 Ø6,7 mm completos con conectores de cableado
Sistemas de protección	IPS (Intelligent Protection System); PID (Protective Impedance Device)
Seguridad fotobiológica	en conformidad con IEC TR 62778:2014
Notas	Dotado de tornillo antirrobo con clavija central.

DATOS FOTOMÉTRICOS

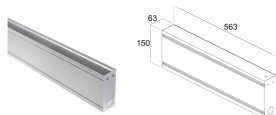
G – Wall Grazing

H (m)	Ø (m)	Ø (m)	Lux max (3000K)	cd/Klm max 1622
2.00	1.05	4.41	544	
4.00	2.10	8.82	136	
6.00	3.16	13.22	60	
8.00	4.21	17.63	34	
10.00	5.26	22.04	22	



ACCESORIOS

Para la instalación



WCTG11A0T Caja de empotrar

Otros



WFA0005 Cable de interconexión de 5 m de 4 pulgadas para versión DALI o 0/1-10V



WFA0101 Cable de interconexión de 1,5 m de 4 pulgadas para versión 0/1-10V, DALI



WFA03 Conector hembra de 3 polos para conexión entrada-salida IP66-IP68 Ø23x46 mm



WFA04 Conector macho de 3 polos para conexión entrada-salida IP66-IP68 Ø23x50 mm

La información contenida en el presente documento puede ser modificada en cualquier momento sin previo aviso y no comporta la asunción, ni siquiera implícita,

de ninguna obligación por parte de la L&L Luce&Light Srl