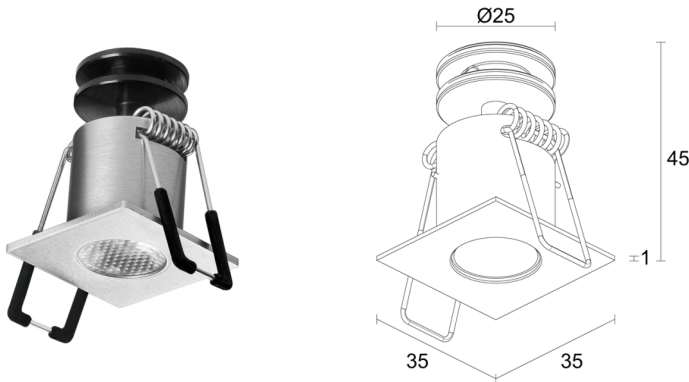
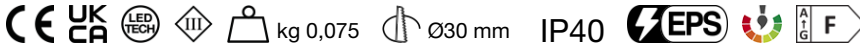


Made in Italy


Eyes 2.U, código: EY2U00100050LS
 Empotrados para interior

27/06/2026 Rev. 06/2024



DESCRIPCIÓN

empotrado downlight para interior; empotrable (techo); Potencia absorbida: 3W; Alimentación: 24Vdc; Flujo fuente: 260 lm (3000K); Flujo emitido: 160 lm (3000K, 23°); 1 power LED, 2 step MacAdam, 60000 h L90 B10 (Ta 25°C); Color LED: 3000K; Ópticas: 36°: sistema óptico compuesto por lente TIR de alta eficiencia; IRC Índice de Rendimiento Cromático: >90; Material cuerpo: radiador de aluminio anodizado negro con función de elemento de refrigeración. Cuerpo de latón, fabricados íntegramente en torneado CNC. Muelles en acero armónico C67 niquelado; Acabados: cuerpo con acabado satinado obtenido mediante un primer tratamiento de pulido del material seguido por procesos de niquelado y acabado satinado. Por último, cuerpo cubierto con pintura mate; Acabado RAL por encargo; alimentador no incluido; incluido cable de PVC de 1,50 m FROR 2x0,35 Ø3,5 mm; Nivel de protección: IP40; gestión Casambi y control mediante aplicación Casambi con electrónica dedicada; Sistemas de protección: EPS protege los aparatos de aplicaciones para interior en caso de problemas de tipo eléctrico. Esta novedad está patentada por L&L garantiza protección eléctrica contra inversiones de polaridad, hotpluge sobrecargas de hasta 48Vdc que puedan verificarse en caso de fallo de la instalación eléctrica; Temperatura de funcionamiento: 0°C — +45°C; Seguridad fotobiológica: en conformidad con IEC TR 62778:2014; Clase de aislamiento: clase III; Peso: 75 g; Dimensiones: 35x35x45 mm; Orificio de empotrado: Ø30 mm; Volúmen técnico por disipación: Ø110x90 mm; Clase de consumo energético: F (fuente luminosa) de acuerdo con UE 2019/2015; Accesorios: WC0202 Caja de empotrar; testado y aprobado mediante el test E.O.L. (End Of Line test) con prueba, funcionamiento y verificación de los parámetros eléctricos de absorción

Estado: Disponible

CARACTERÍSTICAS ELÉCTRICAS

| | |
|--------------------|-------------------------|
| Potencia absorbida | 3W |
| Alimentación | 24Vdc |
| Alimentador | alimentador no incluido |

CARACTERÍSTICAS LUMINOTÉCNICAS

| | |
|-------------------------------------|---------------------------|
| Número y tipo de LED | 1 power LED |
| Duración media LED | 60000 h L90 B10 (Ta 25°C) |
| Color LED | 3000K |
| IRC Índice de Rendimiento Cromático | >90 |
| Binning | 2 step MacAdam |
| Ópticas | 36° |
| Flujo fuente | 260 lm (3000K) |
| Flujo emitido | 160 lm (3000K, 23°) |

CARACTERÍSTICAS MECÁNICAS

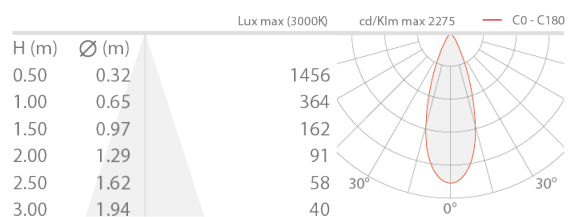
| | |
|--------------------------------|-------------------------|
| Dimensiones | 35x35x45 mm |
| Peso | 75 g |
| Acabados | satinado |
| Fijación | con muelles de fijación |
| Material cuerpo | cuerpo de latón |
| Orificio de empotrado | Ø30 mm |
| Volúmen técnico por disipación | Ø110x90 mm |

CARACTERÍSTICAS GENERALES

| | |
|-------------------------------|--|
| Nivel de protección | IP40 |
| Temperatura de funcionamiento | 0°C — +45°C |
| Clase de consumo energético | F (fuente luminosa) de acuerdo con UE 2019/2015 |
| Clase de aislamiento | clase III |
| Pisable | no |
| Transitable | no |
| Cables de alimentación | incluido cable de PVC de 1,50 m FROR 2x0,35 Ø3,5 mm |
| Sistemas de protección | EPS (Electrical Protection System) |
| Seguridad fotobiológica | en conformidad con IEC TR 62778:2014 |
| Notas | gestión Casambi y control mediante aplicación Casambi con electrónica dedicada |

DATOS FOTOMÉTRICOS

L - 36°



ACCESORIOS

Para la instalación



WC0202

Caja de empotrar

La información contenida en el presente documento puede ser modificada en cualquier momento sin previo aviso y no comporta la asunción, ni siquiera implícita, de ninguna obligación por parte de la L&L Luce&Light Srl