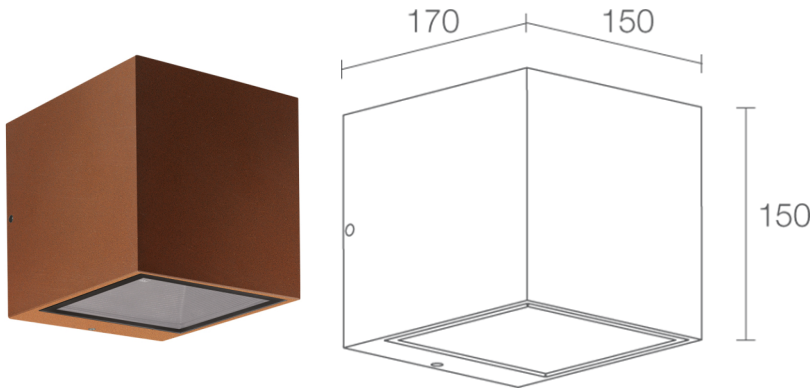
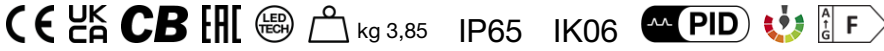


Made in Italy



Kocca 3.1, código: KA3111FFT  
Aplicques para exterior

21/06/2026 Rev. 10/2024



## DESCRIPCIÓN

aplique para exterior, monodireccional; en superficie (pared); Potencia absorbida: 18W; Alimentación: 230Vac; Flujo fuente: 1308 lm (3000K, versión con ópticas, 18W); Flujo emitido: 1137 lm (3000K, 30°, 18W); 9 power LED, 1/4 ANSI BIN, 50000 h L90 B10 (Ta 25°C); Color LED: 2700K; Ópticas: 30°; IRC Índice de Rendimiento Cromático: 80; Material cuerpo: cuerpo de aluminio moldeado a presión; Acabados: cor-ten; Acabado RAL por encargo; Material pantalla: vidrio extraclaro templado transparente y serigrafiado; alimentador integrado; caja de empalmes para conexión con cable de 0,50 m H05RN-F 2x0,75 Ø6,3 mm; Nivel de protección: IP65; Nivel de resistencia: IK06; por encargo disponible la versión DALI y 0/1-10V. Disponible separador en acabado RAL por encargo; disponible separador en acabado RAL por encargo; Sistemas de protección: PID (Protective Impedance Device) protege los aparatos de iluminación de fenómenos de naturaleza eléctrica exteriores a la instalación, como acumulaciones de cargas electrostáticas o fenómenos de tipo impulsivo, provenientes de la línea eléctrica. Generalmente casos de bajo contenido energético; Temperatura de funcionamiento: -20°C — +45°C; Prueba con hilo incandescente: 960°C; Seguridad fotobiológica: seguridad fotobiológica: grupo de riesgo 1 según EN 62471:2006; Clase de aislamiento: clase I; Peso: 3850 g; Dimensiones: 150x150x170 mm; Clase de consumo energético: F (fuente luminosa) de acuerdo con UE 2019/2015; Accesorios: WD0400T Separador - cor-ten; testado y aprobado mediante el test E.O.L. (End Of Line test) con prueba, funcionamiento y verificación de los parámetros eléctricos de absorción

Estado: Disponible

### CARACTERÍSTICAS ELÉCTRICAS

|                    |                       |
|--------------------|-----------------------|
| Potencia absorbida | 18W                   |
| Alimentación       | 230Vac                |
| Alimentador        | alimentador integrado |

### CARACTERÍSTICAS LUMINOTÉCNICAS

|                                     |   |
|-------------------------------------|---|
| Número y tipo de LED                | 9 power LED                               |
| Duración media LED                  | 50000 h L90 B10 (Ta 25°C)                 |
| Color LED                           | 2700K                                     |
| IRC Índice de Rendimiento Cromático | 80  |
| Binning                             | 1/4 ANSI BIN                              |
| Ópticas                             | 30°                                       |
| Flujo fuente                        | 1308 lm (3000K, versión con ópticas, 18W) |
| Flujo emitido                       | 1137 lm (3000K, 30°, 18W)                 |

### CARACTERÍSTICAS MECÁNICAS

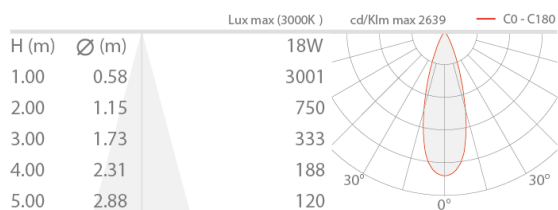
|                   |  |
|-------------------|--|
| Dimensiones       | 150x150x170 mm   |
| Peso              | 3850 g   |
| Acabados          | cor-ten  |
| Fijación          | con placa de fijación, tornillos y tacos               |
| Material cuerpo   | cuerpo de aluminio moldeado a presión                  |
| Material pantalla | vidrio extraclaro templado transparente y serigrafiado |

### CARACTERÍSTICAS GENERALES

|                               |  |
|-------------------------------|--|
| Nivel de protección           | IP65   |
| Temperatura de funcionamiento | -20°C — +45°C  |
| Nivel de resistencia          | IK06   |
| Clase de consumo energético   | F (fuente luminosa) de acuerdo con UE 2019/2015  |
| Prueba con hilo incandescente | 960°C  |
| Clase de aislamiento          | clase I  |
| Pisable                       | no   |
| Transitable                   | no   |
| Cables de alimentación        | caja de empalmes para conexión con cable de 0,50 m H05RN-F 2x0,75 Ø6,3 mm  |
| Sistemas de protección        | PID (Protective Impedance Device)  |
| Seguridad fotobiológica       | seguridad fotobiológica: grupo de riesgo 1 según EN 62471:2006   |
| Notas                         | por encargo disponible la versión DALI y 0/1-10V. Disponible separador en acabado RAL por encargo; disponible separador en acabado RAL por encargo |

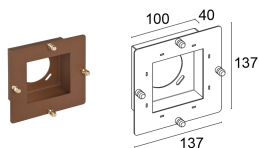
## DATOS FOTOMÉTRICOS

F - 30°



## ACCESORIOS

Para la instalación



WD0400T

Separador - cor-ten

La información contenida en el presente documento puede ser modificada en cualquier momento sin previo aviso y no comporta la asunción, ni siquiera implícita, de ninguna obligación por parte de la L&L Luce&Light Srl