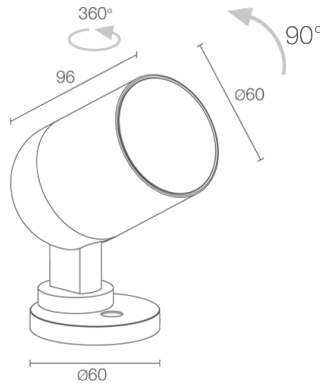


Made in Italy


**Pivot 2.0, código: CP200110005R3T**  
 Projectores para exterior


21/04/2026 Rev. 10/2024



## DESCRIPCIÓN

proyector para exterior; en superficie (techo, pared, suelo, piqueta), en superficie (techo, pared, suelo); Potencia absorbida: 14W; Alimentación: 24Vdc; Flujo fuente: 1173 lm (3000K, 14W, CRI >90); Flujo emitido: 862 lm (3000K, 25°, 14W, CRI >90); 1 LED COB, 3 step MacAdam, 50000 h L95 B10 (Ta 25°C); Color LED: 3000K; Ópticas: focal ajustable 15°—43°: sistema óptico compuesto por lente TIR de alto rendimiento en combinación con regulador zoom rotativo orientable mediante imán para una extrema flexibilidad en el manejo de la emisión luminosa; IRC Índice de Rendimiento Cromático: >90; Material cuerpo: cuerpo realizado en aleación de aluminio ANTICORODAL EN AW 6082 de bajo contenido en cobre para una buena resistencia a la corrosión, elaborado completamente con torneado CNC; Acabados: Acabado de color cor-ten extraído a través de un primer tratamiento de preparación a la pintura con recubrimiento por conversión a nanopartículas cerámicas, seguido de un segundo paso de pintura epoxi y de poliéster para proporcionar una resistencia a la corrosión que supere las 1000h de niebla salina; Acabado RAL por encargo; Material pantalla: vidrio extraclaro transparente con serigrafía vitrificada de 3 mm de espesor a alta transmitancia para garantizar uniformidad cromática de la luz y templado para una óptima resistencia a los arañazos y a los golpes; Juntas: Las juntas de goma de nitrilo NBR mantienen inalterado el grado IP del aparato, lo que garantiza la resistencia a lo largo del tiempo; alimentador no incluido; incluido cable de neopreno de 1,50 m H05RN-F 2x0,35/0,75 Ø6,3 mm; Nivel de protección: IP66; Nivel de resistencia: IK08; zoom óptico manual regulable mediante imán; gestión Casambi y control mediante aplicación Casambi con electrónica dedicada; Sistemas de protección: IPS (Intelligent Protection System) protege los aparatos iluminados de infiltraciones de agua que puedan verificarse en caso de errores en las juntas entre los cables de las aplicaciones de exteriores o inmersión. Esta novedad está patentada por L&L garantiza, además, protección eléctrica contra inversiones de polaridad, hotpluge sobrecargas que puedan verificarse en caso de fallo de la instalación eléctrica; Temperatura de funcionamiento: -20°C — +45°C; Prueba con hilo incandescente: 960°C; Seguridad fotobiológica: seguridad fotobiológica: grupo de riesgo 1 según EN 62471:2006; Clase de aislamiento: clase III; Peso: 640 g; Dimensiones: Ø60x96 mm; Clase de consumo energético: F (fuente luminosa) de acuerdo con UE 2019/2015; Accesorios: WB1001T Visera estándar - cor-ten, WB1002T Visera asimétrica - cor-ten, WB1003N Lamas antideslumbramiento - negro, WE0201 Imán para óptica orientable y zoom óptico, WP0100 Piqueta para fijación en suelo; testado y aprobado mediante el test E.O.L. (End Of Line test) con prueba, funcionamiento y verificación de los parámetros eléctricos de absorción

Estado: Disponible

### CARACTERÍSTICAS ELÉCTRICAS

Potencia absorbida	14W
Alimentación	24Vdc
Alimentador	alimentador no incluido

### CARACTERÍSTICAS LUMINOTÉCNICAS

Número y tipo de LED	1 LED COB
Duración media LED	50000 h L95 B10 (Ta 25°C)
Color LED	3000K
IRC Índice de Rendimiento Cromático	>90
Binning	3 step MacAdam
Ópticas	focal ajustable 15° – 43°
Flujo fuente	1173 lm (3000K, 14W, CRI >90)
Flujo emitido	862 lm (3000K, 25°, 14W, CRI >90)

### CARACTERÍSTICAS MECÁNICAS

Dimensiones	Ø60x96 mm
Peso	640 g
Acabados	cor-ten
Fijación	con tornillos y tacos
Material cuerpo	cuerpo de aluminio anticorrosal
Material pantalla	vidrio extraclaro templado transparente y serigrafiado

### CARACTERÍSTICAS GENERALES

Nivel de protección	IP66
Temperatura de funcionamiento	-20°C — +45°C
Nivel de resistencia	IK08
Características	zoom óptico manual regulable mediante imán
Clase de consumo energético	F (fuente luminosa) de acuerdo con UE 2019/2015
Prueba con hilo incandescente	960°C
Clase de aislamiento	clase III
Pisable	no
Transitable	no
Cables de alimentación	incluido cable de neopreno de 1,50 m H05RN-F 2x0,35/0,75 Ø6,3 mm
Sistemas de protección	IPS (Intelligent Protection System)
Seguridad fotobiológica	seguridad fotobiológica: grupo de riesgo 1 según EN 62471:2006
Notas	gestión Casambi y control mediante aplicación Casambi con electrónica dedicada

## DATOS FOTOMÉTRICOS

### R3 - zoom 15° (15°-43°) CRI80

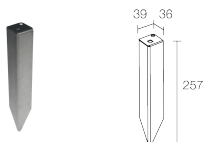
H (m)	Ø (m)	Lux max (3000K)		cd/Klm max 8304	C0 - C180
		10W	14W		
1.00	0.27	5480	6975		
2.00	0.54	1370	1744		
3.00	0.81	609	775		
4.00	1.08	343	436		
5.00	1.35	219	279		

### R3 - zoom 43° (15°-43°) CRI80

H (m)	Ø (m)	Lux max (3000K)		cd/Klm max 1731	C0 - C180
		10W	14W		
1.00	0.78	1089	1387		
2.00	1.56	272	347		
3.00	2.35	121	154		
4.00	3.13	68	87		
5.00	3.91	44	55		

## ACCESORIOS

### Para la instalación



#### WP0100

Piqueta para fijación en suelo

### Antideslumbramiento



#### WB1001T

Visera estándar - cor-ten



#### WB1002T

Visera asimétrica - cor-ten



#### WB1003N

Lamas antideslumbramiento - negro

### Otros



#### WE0201

Imán para óptica orientable y zoom óptico

La información contenida en el presente documento puede ser modificada en cualquier momento sin previo aviso y no comporta la asunción, ni siquiera implícita, de ninguna obligación por parte de la L&L Luce&Light Srl