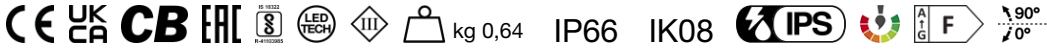
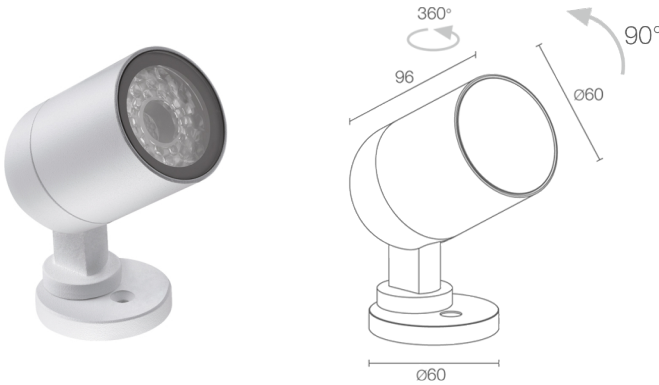


Made in Italy

 Pivot 2.0, código: CP20010000F0WE
Proyectores para exterior



16/05/2026 Rev. 10/2024



DESCRIPCIÓN

proyector para exterior; en superficie (techo, pared, suelo, piqueta), en superficie (techo, pared, suelo); Potencia absorbida: 14W; Alimentación: 24Vdc; Flujo fuente: 1397 lm (3000K, 14W, IRC 80); Flujo emitido: 1064 lm (3000K, 25°, 14W, IRC 80); 1 LED COB, 3 step MacAdam, 50000 h L95 B10 (Ta 25°C); Color LED: 2700K; Ópticas: orientable 13°x68°: sistema óptico compuesto por lente TIR de alta eficiencia combinada con filtro técnico elíptico y de alta calidad e integrado por soporte magnético por orientación de la elipsis (patent pending); IRC Índice de Rendimiento Cromático: 80; Material cuerpo: cuerpo realizado en aleación de aluminio ANTICORODAL EN AW 6082 de bajo contenido en cobre para una buena resistencia a la corrosión, elaborado completamente con torneado CNC; Acabados: acabado de color blanco extraído a través de un primer tratamiento de preparación a la pintura con recubrimiento por conversión a nanopartículas cerámicas, seguido de un segundo paso de pintura epoxi y de poliéster para proporcionar una resistencia a la corrosión que supere las 1000h de niebla salina (RAL 9003); Acabado RAL por encargo; Material pantalla: vidrio extraclaro transparente con serigrafía vitrificada de 3 mm de espesor a alta transmitancia para garantizar uniformidad cromática de la luz y templado para una óptima resistencia a los arañazos y a los golpes; Juntas: Las juntas de goma de nitrilo NBR mantienen inalterado el grado IP del aparato, lo que garantiza la resistencia a lo largo del tiempo; alimentador no incluido; incluido cable de neopreno de 1,50 m H05RN-F 2x0,35/0,75 Ø6,3 mm; Nivel de protección: IP66; Nivel de resistencia: IK08; zoom óptico manual regulable mediante imán; gestión Casambi y control mediante aplicación Casambi con electrónica dedicada; Sistemas de protección: IPS (Intelligent Protection System) protege los aparatos iluminados de infiltraciones de agua que puedan verificarse en caso de errores en las juntas entre los cables de las aplicaciones de exteriores o inmersión. Esta novedad está patentada por L&L garantiza, además, protección eléctrica contra inversiones de polaridad, hotpluge sobrecargas que puedan verificarse en caso de fallo de la instalación eléctrica; Temperatura de funcionamiento: -20°C — +45°C; Prueba con hilo incandescente: 960°C; Seguridad fotobiológica: seguridad fotobiológica: grupo de riesgo 1 según EN 62471:2006; Clase de aislamiento: clase III; Peso: 640 g; Dimensiones: Ø60x96 mm; Clase de consumo energético: F (fuente luminosa) de acuerdo con UE 2019/2015; Accesorios: WB1001E Visera estándar - blanco, WB1002E Visera asimétrica - blanco, WB1003N Lamas antideslumbramiento - negro, WE0201 Imán para óptica orientable y zoom óptico, WP0100 Piqueta para fijación en suelo; testado y aprobado mediante el test E.O.L. (End Of Line test) con prueba, funcionamiento y verificación de los parámetros eléctricos de absorción

Estado: Disponible

CARACTERÍSTICAS ELÉCTRICAS

Potencia absorbida	14W
Alimentación	24Vdc
Alimentador	alimentador no incluido

CARACTERÍSTICAS LUMINOTÉCNICAS

Número y tipo de LED	1 LED COB
Duración media LED	50000 h L95 B10 (Ta 25°C)
Color LED	2700K
IRC Índice de Rendimiento Cromático	80
Binning	3 step MacAdam
Ópticas	orientable 13°x68°
Flujo fuente	1397 lm (3000K, 14W, IRC 80)
Flujo emitido	1064 lm (3000K, 25°, 14W, IRC 80)

CARACTERÍSTICAS MECÁNICAS

Dimensiones	Ø60x96 mm
Peso	640 g
Acabados	blanco RAL 9003
Fijación	con tornillos y tacos
Material cuerpo	cuerpo de aluminio anticorrosal
Material pantalla	vidrio extraclaro templado transparente y serigrafiado

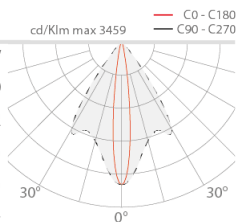
CARACTERÍSTICAS GENERALES

Nivel de protección	IP66
Temperatura de funcionamiento	-20°C — +45°C
Nivel de resistencia	IK08
Características	zoom óptico manual regulable mediante imán
Clase de consumo energético	F (fuente luminosa) de acuerdo con UE 2019/2015
Prueba con hilo incandescente	960°C
Clase de aislamiento	clase III
Pisable	no
Transitable	no
Cables de alimentación	incluido cable de neopreno de 1,50 m H05RN-F 2x0,35/0,75 Ø6,3 mm
Sistemas de protección	IPS (Intelligent Protection System)
Seguridad fotobiológica	seguridad fotobiológica: grupo de riesgo 1 según EN 62471:2006
Notas	gestión Casambi y control mediante aplicación Casambi con electrónica dedicada

DATOS FOTOMÉTRICOS

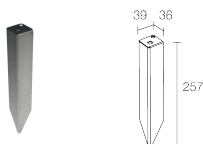
W – 13°x68° CRI80

H (m)	Ø (m)	Lux max (3000K)		cd/Klm max 3459	
		10W	14W	C0 - C180	C90 - C270
1.00	0.23	1.34	2425	3089	
2.00	0.47	2.68	606	772	
3.00	0.70	4.03	269	343	
4.00	0.94	5.37	152	193	
5.00	1.17	6.71	97	124	



ACCESORIOS

Para la instalación



WP0100

Piqueta para fijación en suelo

Antideslumbramiento



WB1001E

Visera estándar - blanco



WB1002E

Visera asimétrica - blanco



WB1003N

Lamas antideslumbramiento - negro

Otros



WE0201

Imán para óptica orientable y zoom óptico

La información contenida en el presente documento puede ser modificada en cualquier momento sin previo aviso y no comporta la asunción, ni siquiera implícita, de ninguna obligación por parte de la L&L Luce&Light Srl